

1 2 3 4 5 6 7 8 9 10 11 12 13 14

A

B

C

D

E

F

G

H

I

J

A

B

C

D

E

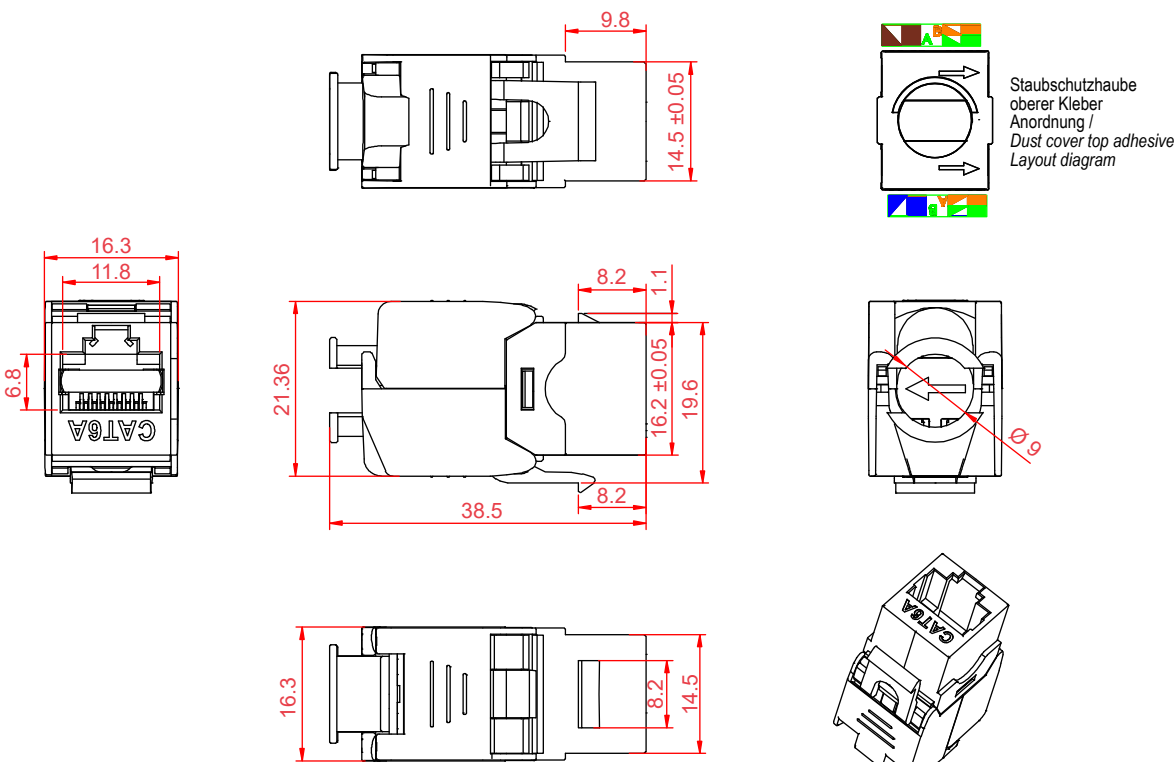
F

G

H

I

J



**Keystone Modul RJ45 CAT 6A, STP, slim-line**

- zum Einbau in Modular-Verteilerfelder bis 24 Port und Anschlussdosen
- Anschlüsse sind TIA 568A/B farbkodiert
- geeignet für Power over Ethernet (PoE+) gemäß IEEE 802.3 at
- für Volldraht 0,45 bis 0,65 mm (nicht geeignet für Litzen draht)
- 16,3 mm Breite, Krokodil-Typ

**Anschlüsse:** RJ45-Buchse (8P8C), Klemmleiste für LSA Montage (werkzeugfrei)  
**Material Gehäuse außen:** Zink-Legierung  
**Material Gehäuse innen:** ABS  
**Material Einsatz:** flammengeschütztes PBT  
**Material Leiterplatte:** FR-4 (T = 1.6 mm)  
**Material Kontakte:**  
 RJ45: Phosphor-Bronze (Stamp Pin T = 0,35 mm)  
 Schneidklemme: Phosphor-Bronze, vernickelt (T = 0,5 mm)  
**Shieldungsklasse:** STP  
**Spezifikation:** CAT 6A  
**Max. Bandbreite:** 500 MHz  
**Kontaktwiderstand:** 100 MΩ max.  
**Isolationswiderstand:** 1000 MΩ min. @ 500 V ===  
**Spannungsfestigkeit:** 750 V ~ RMS 60 Hz, 1 min  
**Nennspannung:** 125 V ~ RMS  
**Nennstrom:** 1,5 A  
**Dauerhaftigkeit Steckverbindung:** RJ45 750x min., Schneidklemme 200x min.  
**AWG:** Volldraht 22-26 AWG  
**Anwendbarer Kabeldurchmesser:** 5,0 - 9,0 mm  
**Lager-/Betriebstemperatur:** -20°C bis +85°C

**Keystone module RJ45 CAT 6A, STP, slim-line**

- can be mounted in Keystone panels up to 24 ports or wall outlets
- connectors have TIA 568A/B colour code
- suitable for Power over Ethernet (PoE) according to IEEE 802.3 af
- for solid wires 0.48 to 0.65 mm (not suitable for stranded wire)
- 16.3 mm width, crocodile type

**Connectors:** RJ45 female (8P8C), Terminal strip for IDC connectors (toolless)  
**Material housing outside:** Zinc alloy  
**Material housing inside:** ABS  
**Material insert:** flame retardant PBT  
**Material PCB:** FR-4 (T = 1.6)  
**Material contacts:**  
 RJ45: Phosphor bronze (stamp pin T = 0.35 mm)  
 IDC connector: Phosphor bronze, nickel-plated (T = 0.5 mm)  
**Shielding class:** STP  
**Specification:** CAT 6A  
**Max. bandwidth:** 500 MHz  
**Contact resistance:** 100 MΩ max.  
**Insulation resistance:** 1000 MΩ min. @ 500 V ===  
**Dielectric strength:** 750 V ~ RMS 60 Hz, 1 min  
**Rated voltage:** 125 V ~ RMS  
**Rated current:** 1.5 A  
**Durability:** RJ45 750x min., IDC connector 200x min.  
**AWG:** solid wire 22-26 AWG  
**Applicable cable diameter:** 5.0 - 9.0 mm  
**Storage/operating temperature:** -20°C to +85°C



**Änderungen**

Änderungen		Datum	Name
Datum	Name	gez.:	ir
07.09.2023	ir	gepr.:	aw
		Norm:	
Änderungen vorbehalten / Subject to change			

Bezeichnung  
**NET Keystone CAT 6a STP**  
**LSA 16mm**



Zeichnungs-Nr.:  
**90864**

Blatt  
**1/1**

von

1 2 3 4 5 6 7 8 9 10 11 12 13 14