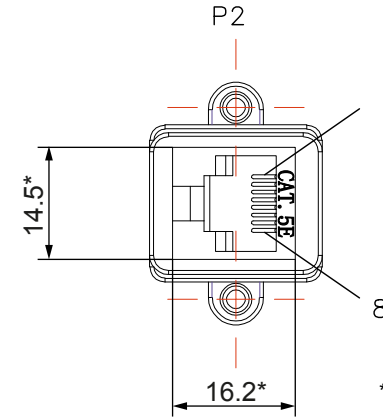
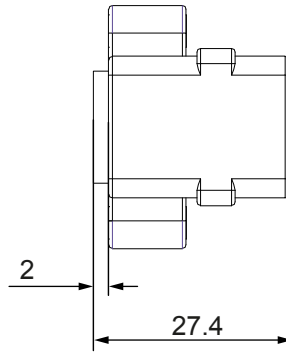
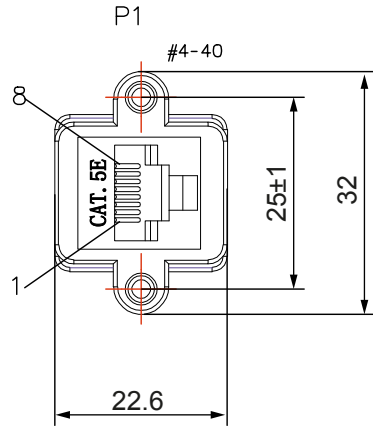
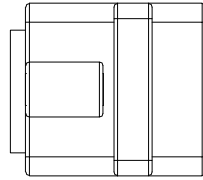


#4-40\*15



\* beide Seiten / both sides



**RJ45 Modularkupplung/Verbinder mit Montageflansch**

Anschluss, Typ: RJ45-Buchse (8P8C)  
 Anschluss, Gehäusematerial: Kunststoff  
 Anschluss, Kontaktmaterial: vergoldet  
 Anschluss 2, Typ: RJ45-Buchse (8P8C)  
 Anschluss, Schirmung: nein  
 Spezifikation: CAT 5e  
 Schirmungsklasse: UTP  
 max. Bandbreite: 100 MHz  
 Verbrauchseinheit: 1 Stk. im Plastikbeutel  
 Gewicht: 17 g  
 Lieferumfang: inkl. Schrauben (2 Stk.)  
 Konformität: RoHS

Hi-Pot: 150 V~ 0.01 s  
 Isolationswiderstand: 200 V 0.01 s min. 10 MΩ  
 Leitungswiderstand: max. 2 Ω

**RJ45 mounting adapter with mounting flange**

Connection, type: RJ45 female (8P8C)  
 Connection, housing material: plastic  
 Connection, contact material: gold-plated  
 Connection 2, type: RJ45 female (8P8C)  
 Connection, shielding: no  
 Specification: CAT 5e  
 Shielding class: UTP  
 Max. bandwidth: 100 MHz  
 Consumption unit: 1 pc. in polybag  
 Weight: 17 g  
 Scope of delivery: incl. screws (2 pcs.)  
 Conformity: RoHS

Hi-Pot: 150 V~ 0.01 s  
 Insulation resistance: 200 V 0.01 s min. 10 MΩ  
 Conductive resistance: max. 2 Ω

**Änderungen**

Datum	Name	gez.:	Datum	Name
		gez.:	23.11.2017	tf
		gepr.:	23.11.2017	tf
		Norm:		
Änderungen vorbehalten / Subject to change				

Bezeichnung  
**NET CAT 5e UTP 2xRJ45 SOCKET**  
**PANEL-MOUNT w. Flange**



Zeichnungs-Nr.:

**72361**

Blatt

von