

1 2 3 4 5 6 7 8 9 10 11 12 13 14

A

B

C

D

E

F

G

H

I

J

A

B

C

D

E

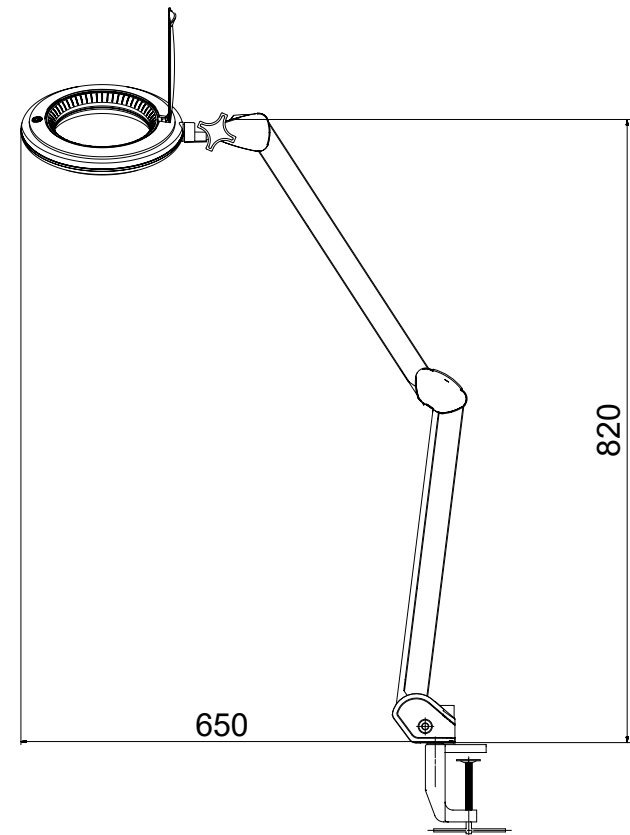
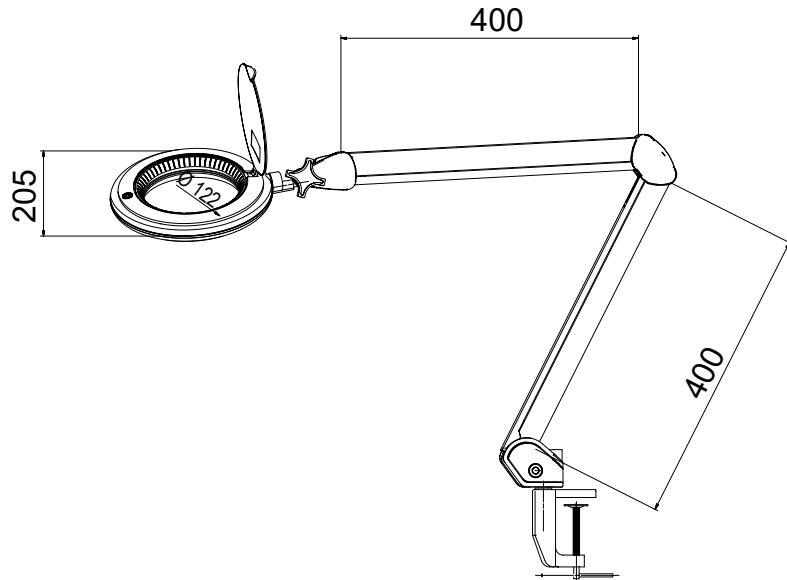
F

G

H

I

J



**LED-Klemm-Lupenleuchte, 10 W**


- Helligkeit und Lichtfarbe sind über separate Touch-Panels in 6 Stufen einstellbar, max. 800 lm, warmweiß bis tageslichtweiß (3500 - 6500 K)
- Lupenkopf ist um bis zu 100° neigbar und 250° schwenkbar, 127 mm Lupendurchmesser mit harmonischer LED-Ringbeleuchtung
- Klemmleuchte mit Standard-Glaslinse (inkl. Schutzkappe) mit 3 Dioptrien und 1,75-facher Vergrößerung, dank Schnellverschluss werkzeugfrei austauschbar
- Gelenkarm der Lupenleuchte mit integrierter Kabelführung sorgt für flexiblen 700 mm Arbeitsradius

**LED Magnifying Lamp with Clamp, 10 W**

- brightness and light colour adjustable in 6 steps via separate touch panels, max. 800 lm, warm white to daylight white (3500 - 6500 K)
- Lens head can be tilted by up to 100° and swivelled by 250°, 127 mm lens diameter creates a harmonious LED ring illumination
- thanks to the quick-release, you can easily and toolfree replace the standard glass lens with 3 dioptries and 1.75x magnification (incl. protective cap)
- articulated arm of the magnifier lamp with integrated cable guide provides flexible 700 mm working radius

**Änderungen**

Änderungen		Datum	Name
Datum	Name	gez.: 14.06.2023	alw
		gepr.: 15.06.2023	anw
		Norm:	
Änderungen vorbehalten / Subject to change			

Bezeichnung	 by Wentronic GmbH Pöhlmannstraße 12 38112 Braunschweig Germany
Lupenleuchte 10W 800lm 127mmX 60LED dim KLEMM S	
Zeichnungs-Nr.:	64986

Blatt
<b>1/3</b>
von

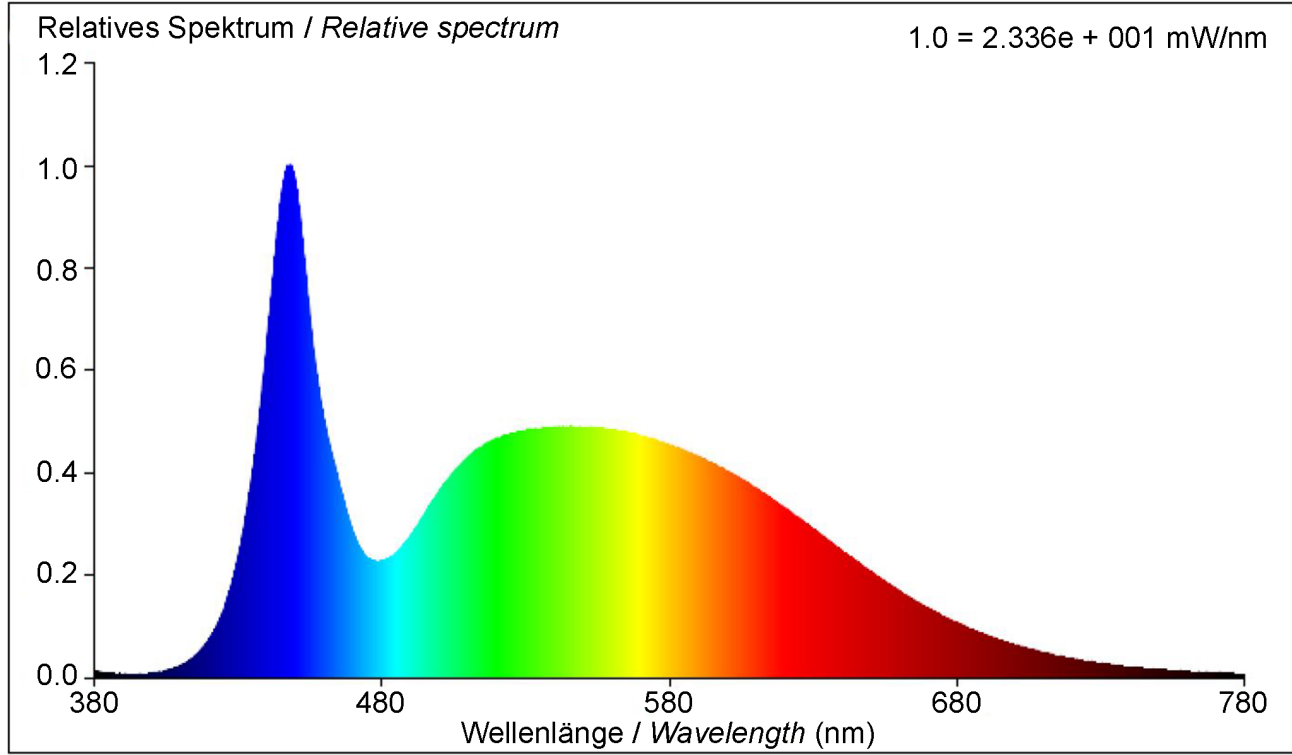
1 2 3 4 5 6 7 8 9 10 11 12 13 14


	1	2	3	4	5	6	7	8	9	10	11	12	13	14
A	<b>Lichtquellentyp / Type of light source</b>					<b>Parameter für Lichtquellen mit gebündeltem Licht / Parameters for directional light sources</b>								
	Verwendete Beleuchtungstechnologie / Lighting technology used					LED								
B	Ungebündeltes oder gebündeltes Licht / Non-directional or directional [NDLS/DLS]					DLS								
	Netzspannung/Nicht direkt an die Netzspannung angeschlossen / Mains or non-mains [MLS/NMLS]					NMLS								
C	Art des Sockels der Lichtquelle (oder andere elektrische Schnittstelle) / Cap-type of light source (or other electrical interface)					20 V ---								
	Vernetzte Lichtquelle (CLS) / Connected light source (CLS)					Nein / No								
D	Farblich abstimmbare Lichtquelle / Colour-tuneable light source					Nein / No								
	Hülle / Envelope					Keine Hülle / No envelope								
E	Lichtquelle mit hoher Leuchtdichte / High luminance light source					Nein / No								
	Blendschutzschild / Anti-glare shield					Nein / No								
F	Dimmbar / Dimmable					Ja / Yes								
	<b>Allgemeine Produktparameter / General product parameters</b>													
G	Energieverbrauch im Ein-Zustand (kWh/1000h) / Energy consumption in on-mode (kWh/1000 h)					10								
	Energieeffizienzklasse / Energy efficiency class					F								
H	Nutzlichtstrom (Φuse) mit der Angabe, ob sich der Wert auf den Lichtstrom in einer Kugel (360°), in einem breiten Kegel (120°) oder in einem schmalen Kegel (90°) bezieht / Useful luminous flux (Φuse), indicating if it refers to the flux in a sphere (360°), in a wide cone (120°) or in a narrow cone (90°)					800 in breitem Kegel (120°) / 800 in Wide cone (120°)								
	Ähnliche Farbtemperatur, gerundet auf die nächstliegenden 100 K, oder Spanne der einstellbaren ähnlichen Farbtemperaturen, gerundet auf die nächstliegenden 100 K / Correlated colour temperature, rounded to the nearest 100 K, or the range of correlated colour temperatures, rounded to the nearest 100 K, that can be set					6500								
I	Leistungsaufnahme im Ein-Zustand (P <sub>on</sub> ) in W / On-mode power (P <sub>on</sub> ), expressed in W					10.0								
	Leistungsaufnahme im Bereitschaftszustand (P <sub>sb</sub> ) in W, auf die zweite Dezimalstelle gerundet / Standby power (P <sub>sb</sub> ), expressed in W and rounded to the second decimal					0.00								
J	Leistungsaufnahme im vernetzten Bereitschaftsbetrieb (P <sub>net</sub> ) in W, auf die zweite Dezimalstelle gerundet / Networked standby power (P <sub>net</sub> ) for CLS, expressed in W and rounded to the second decimal					—								
	Farbwiedergabeindex, auf die nächstliegende ganze Zahl gerundet, oder Spanne der einstellbaren CRI-Werte / Colour rendering index, rounded to the nearest integer, or the range of CRI-values that can be set					80								
K	Äußere Abmessungen in mm, ggf. ohne separates Betriebsgerät, Beleuchtungssteuerungsteile und Nicht-Beleuchtungsteile / Outer dimensions without separate control gear, lighting control parts and nonlighting control parts, if any					Höhe / Height: 820 mm Breite / Width: 650 mm Tiefe / Depth: 205 mm								
	Spektrale Strahlungsverteilung im Bereich 250 nm bis 800 nm bei Vollast / Spectral power distribution in the range 250 nm to 800 nm, at full-load					Siehe Graph auf Seite 3 / See graph on the page 3								
L	Angabe, ob äquivalente Leistungsaufnahme / Claim of equivalent power					—								
	Falls ja, Wert der äquivalenten Leistungsaufnahme (W) / If yes, equivalent power (W)					—								
M	Farbwertanteile (x und y) / Chromaticity coordinates (x and y)					x = 0.313; y = 0.337								
N	<b>Änderungen</b>					<b>Datum</b>				<b>Name</b>				<b>Bezeichnung</b>
	Datum		Name		gez.:	14.06.2023		alw		Lupenleuchte 10W 800lm 127mmX 60LED dim KLEMM S				
				gepr.:	15.06.2023		anw							
O						Norm:				Zeichnungs-Nr.:				
						Änderungen vorbehalten / Subject to change				64986				
P										Blatt				
										2/3				
Q										von				

<b>Lampe / Lamp</b>	
Anschlüsse / Connections	DC-Buchse / DC socket (2.1 x 5.5 mm)
Eingang / Input	20 V ---, 0.5 A
Abmessungen / Dimensions	820 x 650 x 205 mm
Gewicht / Weight	2232 g
Lichtfarbe / Luminous color	warmweiß - kaltweiß / warm white - cool white
L70B50-Lebensdauer / L70B50 lifetime:	25000 h
Anzahl Schaltzyklen / Number of switching cycles	12500 x
Schutzart / Protection level	IP20
Schutzklasse / Protection class	III
Dimmbarkeit / Dimmability	dimmbar (6 Stufen) / dimmable (6 settings)
Stärke Tischklemme / Thickness table clamp	10 - 50 mm
<b>Netzteil / Power supply</b>	
Anschlüsse / Connections	Eurostecker / Euro plug (Type C, CEE 7/16) DC-Stecker / DC plug (5.5 x 2.1 mm)
Eingang / Input	220-240 V ~, 50/60 Hz, 0.3 A max.
Ausgang / Output	20 V ---, 0.5 A, 10 W
Leistungsaufnahme im Leerlaufzustand (P <sub>no</sub> ) / No-load power (P <sub>no</sub> )	0.28 W
Wirkungsgrad bei Vollast / Efficiency at full-load	84 %
Polarität / Polarity	positiv / positive
Schutzklasse / Protection class	II
t <sub>c</sub> / t <sub>a</sub>	75 °C / 40 °C
Kabellänge / Cable length	1.5 m
Abmessungen / Dimensions	62 x 60 x 39 mm
Gewicht / Weight	76.5 g



by Wentronic GmbH  
Pillmannstraße 12  
38112 Braunschweig  
Germany



Änderungen		Datum	Name	Bezeichnung	 by Wentronic GmbH Pilmannstraße 12 38112 Braunschweig Germany	Blatt
Datum	Name	gez.: 14.06.2023	alw	Lupenleuchte 10W 800lm 127mmX 60LED dim KLEMM S		3/3
		gepr.: 15.06.2023	anw			
		Norm:		Zeichnungs-Nr.:	von	
Änderungen vorbehalten / <i>Subject to change</i>				64986		