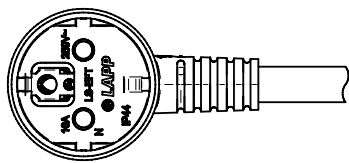
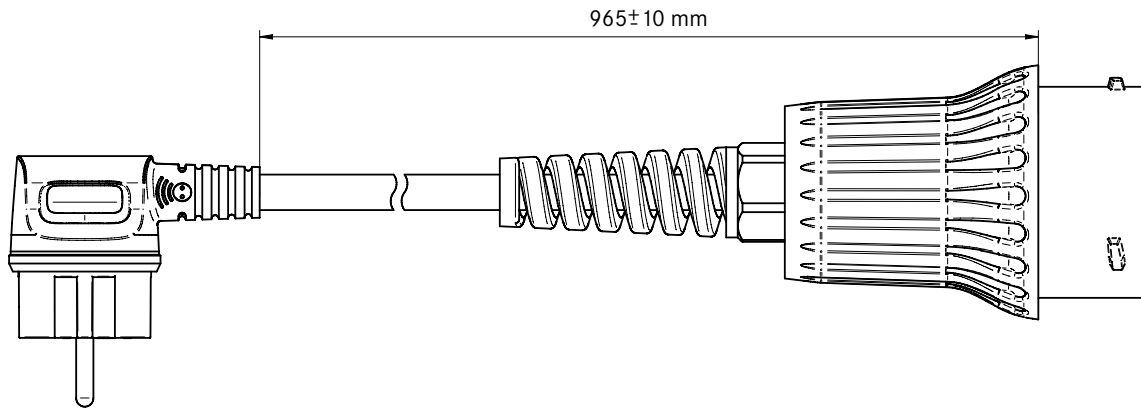


DATENBLATT

NETZADAPTER UNIVERSAL

ZUR VERWENDUNG MIT DER MOBILEN LADESTATION UNIVERSAL

ART.-NR.: 5555923000 | Wentronic ART.-NR.: 64708 | TYP EF, 10 A



Benennung

Art.-Nr. 5555923000
Wentronic Art.-Nr. 64708

Netzadapter Universal, Typ EF, 10 A

Kabeleigenschaften

Kabelauführung
Leitungsaufbau
Kabelkennzeichnung

Glatt
ÖLFLEX® CHARGE 3G 2,5 mm² +0,5
LAPP Kabel Stuttgart ÖLFLEX® CHARGE EVC
750/450 VAC EN 50620

Kabelfarbe

Basaltgrau

Allgemeine Eigenschaften

Schutzart Kupplung
Norm Kupplung
Zulassungen
Richtlinien

IP44 mit Schutzkappe
IEC 62196-1; IEC 62196-2
VDE-zertifiziert und CE-konform
2014/35/EU (Niederspannungsrichtlinie),
2011/65/EU (RoHS) und 2015/863/EU.
IEC 61851, IEC 62752



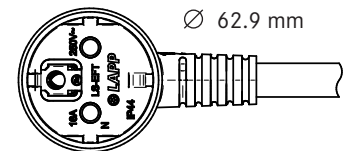
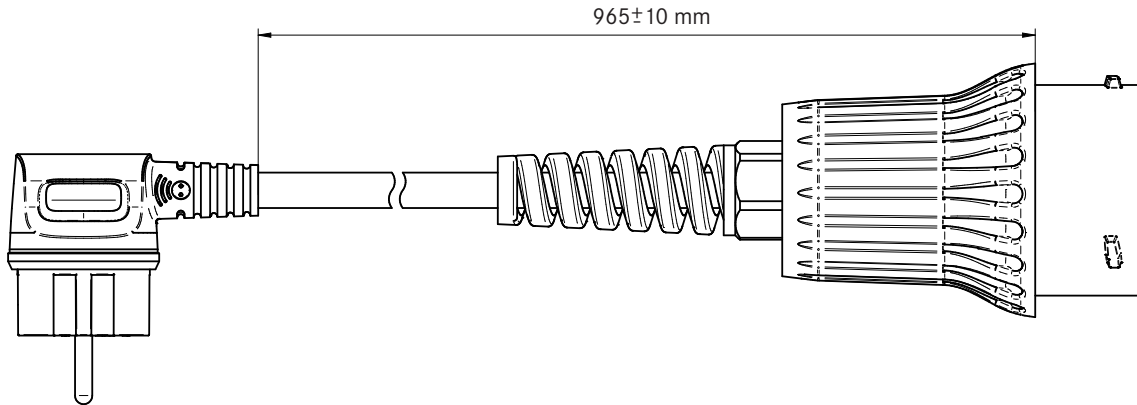
Lapp Mobility GmbH
Zentrale Stuttgart
Oskar-Lapp-Str. 2 · D-70565 Stuttgart
Tel.: +49 711 7838 - 04
Fax: +49 711 7838 - 3520
www.lappmobility.com

DATA SHEET

UNIVERSAL POWER ADAPTER

FOR USE WITH THE UNIVERSAL MOBILE CHARGING STATION

ITEM NO.: 5555923000 | Wentronic ITEM NO.: 64708 | TYPE EF, 10 A



Designation

Item no. 5555923000
Wentronic Item no. 64708

Universal power adapter, type EF, 10 A

Cable properties

Cable design	Smooth
Cable construction	ÖLFLEX® CHARGE 3G 2.5 mm ² +0.5
Cable designation	LAPP Kabel Stuttgart ÖLFLEX® CHARGE EVC 750/450 VAC EN 50620
Cable colour	Basalt grey

General properties

Coupling protection type	IP44 with protective cap
Coupling standard	IEC 62196-1; IEC 62196-2
Approvals	VDE certified and CE compliant
Directives	2014/35/EU (Low Voltage Directive), 2011/65/EU (RoHS) and 2015/863/EU. IEC 61851, IEC 62752