

1 2 3 4 5 6 7 8 9 10 11 12 13 14

A

A

B

B

C

C



D

D

E

E

F

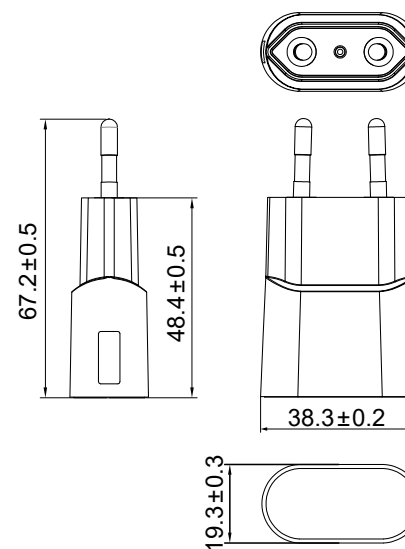
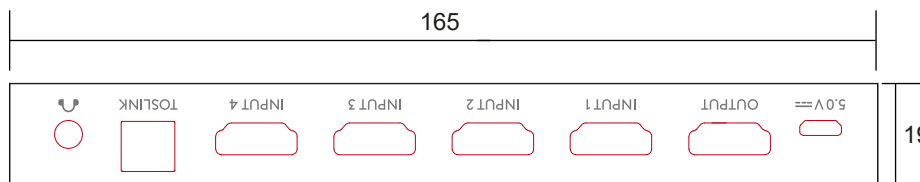
F

G

G

H

H



Änderungen

Datum	Name	gez.:	Datum	Name
18.12.2023	ir	gez.:	25.01.2023	ir
		gepr.:	25.01.2023	aw
		Norm:		
Änderungen vorbehalten / Subject to change				

Bezeichnung
**AVS HDMI Umschaltbox 4IN/1OUT
 2.0 Audio Extractor**



Blatt
1/2

Zeichnungs-Nr.:
58490

von

1 2 3 4 5 6 7 8 9 10 11 12 13 14

J

J

HDMI™-Umschaltbox 4 auf 1 mit Audio-Ausgang

- ermöglicht den gleichzeitigen Anschluss von bis zu 4x HDMI™-Quellgeräten an 1x HDMI™-Ausgabegerät
- über die 3,5-mm-Klinke oder den TOSLINK-Anschluss lassen sich Audiogeräte wie eine Hi-Fi-Anlage oder Kopfhörer anschließen
- komfortables Umschalten zwischen den Ports ist über den Schalter vorn an der HDMI™-Switchbox oder per Fernbedienung (enthalten) möglich

Anschlüsse - Eingänge: 4x HDMI™-Buchse, Micro-USB-Buchse
 Anschlüsse - Ausgänge: HDMI™-Buchse, Toslink-Buchse, 3,5-mm-Klinkenbuchse
 Eingang: 5,0 V ===, 1,0 A
 HDCP-Spezifikation: HDCP 2.2, 1.4
 Datenübertragungsrate: max. 18,0 Gbit/s
 Auflösung: max. 4K @ 60 Hz, 4:4:4 (Eingang/Ausgang: bis zu 5 m)
 Unterstützte Videoformate: 4K2K, 3D
 Farbtiefe: 8-bit, 10-bit, 12-bit
 Unterstützte HDMI™ Audioformate: Stereo, LPCM, Dolby Digital /DTS (Dolby 5.1, Dolby 7.1), Dolby-AC3, Dolby true HD Master, Dolby Atmos
 Unterstützte optische Audioformate: LPCM 2CH, Dobyly Digital 2/5.1CH, DTS 2/5.1CH
 Unterstützte 3,5-mm-Klinke
 Audioformate: Stereo, LPCM 2CH
 Schutzklasse: III
 Betriebstemperatur: 0 °C ~ +40 °C
 Lagertemperatur: -20 °C ~ +55 °C
 Relative Luftfeuchtigkeit: 20 ~ 90 % RF (ohne Kondensation)
 Gewicht: 243 g

Netzteil

Anschlüsse: Eurostecker (Typ C, CEE 7/16), USB-2.0-Buchse Typ A
 Eingang: 100-240 V ~, 50/60 Hz, 0,2 A max.
 Ausgang: 5,0 V ===, 1,0 A, 5,0 W max.
 Durchschnittliche Effizienz im Betrieb: 74,5 %
 Leistungsaufnahme bei Nulllast: 0,07 W
 Schutzklasse: II
 Gewicht: 25 g

Ladekabel

Anschlüsse: USB-A-Stecker, Micro-USB-Stecker
 Länge: ca. 80 cm
 Gewicht: 14 g

Fernbedienung

Typ: Infrarot
 Abmessungen: 90 x 40 x 7 mm
 Gewicht: 11 g
 Batterie: Lithium-Knopfzelle (CR2025)
 3,0 V ===, 150 mAh

HDMI™ Switch 4 to 1 with Audio Output

- allows for simultaneously connecting up to 4x HDMI™ source devices to 1x HDMI™ output device
- easily connect audio devices such as a hi-fi system or headphones via the 3.5 mm jack or the TOSLINK connection
- conveniently switch ports via the button on the front of the HDMI™ switch box or via remote control (included)

Connectors - Inputs: 4x HDMI™ socket, Micro USB socket
 Connectors - Outputs: HDMI™ socket, Toslink socket, 3.5 mm jack socket
 Input: 5.0 V ===, 1.0 A
 HDCP specification: HDCP 2.2, 1.4
 Data transmission rate: max. 18.0 Gbit/s
 Resolution: max. 4K @ 60 Hz, 4:4:4 (input/output: up to 5 m)
 Supported video formats: 4K2K, 3D
 Colour depth: 8-bit, 10-bit, 12-bit
 Supported HDMI™ audio formats: Stereo, LPCM, Dolby Digital /DTS (Dolby 5.1, Dolby 7.1), Dolby-AC3, Dolby true HD Master, Dolby Atmos
 Supported optical audio formats: LPCM 2CH, Dobyly Digital 2/5.1CH, DTS 2/5.1CH
 Supported 3.5 mm jack audio formats: Stereo, LPCM 2CH
 Protection class: III
 Operating temperature: 0 °C ~ +40 °C
 Storage temperature: -20 °C ~ +55 °C
 Relative humidity: 20 ~ 90 % RH (no condensation)
 Weight: 243 g

Power supply

Connectors: Euro plug (type C, CEE 7/16), USB-2.0 socket type A
 Input: 100-240 V ~, 50/60 Hz, 0.2 A max.
 Output: 5.0 V ===, 1.0 A, 5.0 W max.
 Average active efficiency: 74.5 %
 No-load power consumption: 0.07 W
 Protection class: II
 Weight: 25 g

Charging cable

Connectors: USB-A plug, Micro USB plug
 Length: approx. 80 cm
 Weight: 14 g

Remote control

Type: Infrared
 Dimensions: 90 x 40 x 7 mm
 Weight: 11 g
 Battery: Lithium button cell (CR2025)
 3.0 V ===, 150 mAh

Änderungen

Änderungen		Datum	Name	Bezeichnung	Blatt
Datum	Name	gez.:	25.01.2023	AVS HDMI Umschaltbox 4IN/1OUT 2.0 Audio Extractor	2/2
18.12.2023	ir	gepr.:	25.01.2023		
		Norm:			
Änderungen vorbehalten / Subject to change				Zeichnungs-Nr.:	von
				58490	

