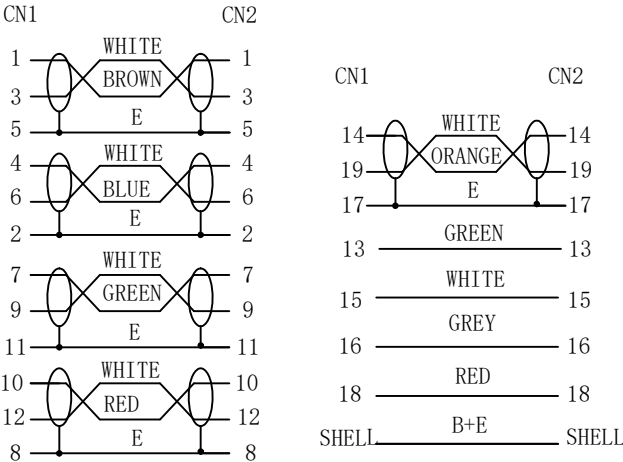



PIN OUT



NOTE:

- Electrical test:
 - 100% open short & miss wire test;
 - Insulation resistance: DC 200V 10MΩ MIN;
 - Contact resistance: 5Ω MAX;
- RoHS Compliant.
- PRINT WORD: ULTRA HIGH SPEED HDMI® CABLE

Änderungen		Datum	Name	Bezeichnung	Blatt
Datum	Name	gez.: 20.05.2021		HDMI 2.1 Kabel Zert. 0500 5m STD sw 	1/1
		gepr.:		Zeichnungs-Nr.:	von
		Norm:		58266	
Änderungen vorbehalten / Subject to change					