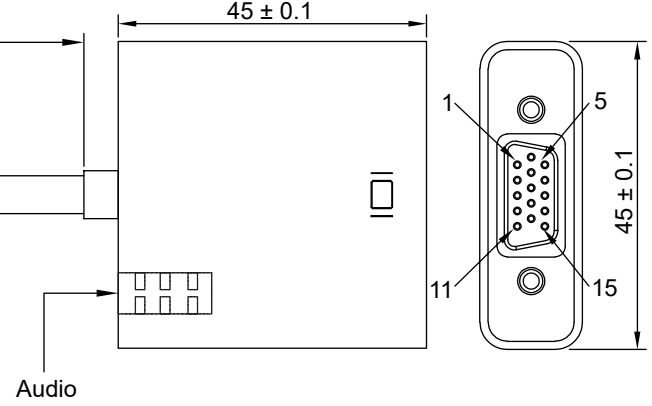
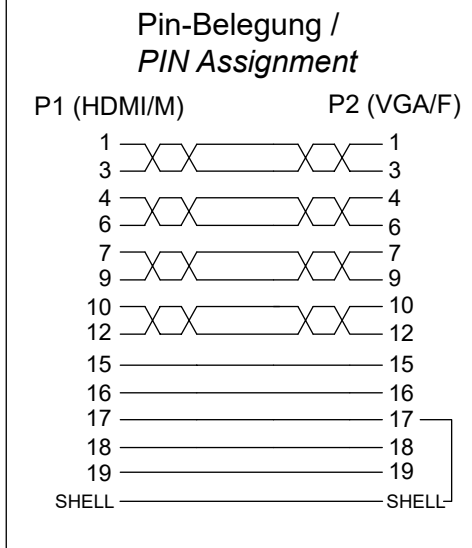


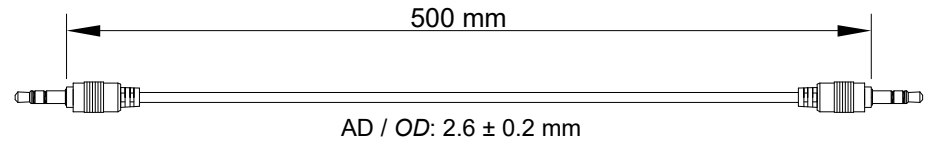
AD / OD: 5.0 ± 0.2 mm



Art.-Nr. / Item No.	Farbe / Color
51758	weiß / white
68793	schwarz / black



Audiokabel / Audio cable




HDMI™/VGA Adapter

- wandelt ein HDMI™-Signal in ein VGA-Signal um
- inkl. Tonübertragung (3,5 mm Stereo Buchse)
- HDCP-konform, HDMI™-1.3a-konform
- Anschlüsse Adapter: HDMI™-Stecker (Typ A), VGA-Buchse (15-polig)
- Anschlüsse Audiokabel: 2x 3,5-mm-Klinkenanschluss
- Kontakte: vernickelt, vergoldet
- Material Gehäuse: ABS, PVC 45P, PE
- Material Kabelmantel: PVC
- Innenleiter Adapter: 32 AWG [(1C/0.20CCS x 1P + AL) x 4P + 1C/0.20CCS x 6C]
- Innenleiter Audiokabel: 6C/0.10CCS x 3C
- Max. Auflösung: Full HD 1080p (60 Hz)
- Konformität: RoHS

HDMI™/VGA adapter

- transmits HDMI™ signals to VGA
- incl. sound transmission (3.5 mm stereo jack)
- HDCP compliant, HDMI™ 1.3a compliant
- Connectors adapter: HDMI™ plug (Type A), VGA-jack (15 pin)
- Connectors audio cable: 2x 3.5 mm jack plug
- Contacts: nickel-plated, gold-plated
- Material housing: ABS, PVC 45P, PE
- Material cable jacket: PVC
- Inner conductor adapter: 32 AWG [(1C/0.20CCS x 1P + AL) x 4P + 1C/0.20CCS x 6C]
- Inner conductor audio cable: 6C/0.10CCS x 3C
- Max. Resolution: Full HD 1080p (60 Hz)
- Conformity: RoHS

Änderungen

Änderungen		Datum	Name	Bezeichnung	Blatt
Datum	Name	gez.: 01.02.2021	RS	Adapter HDMI M/VGA F + 3,5mm 	1
		gepr.: 01.02.2021	aw		von 1
Norm:				Zeichnungs-Nr.: 51758, 68793	
Änderungen vorbehalten / Subject to change					