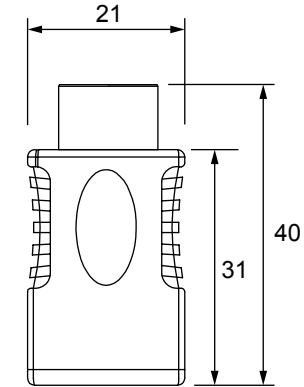
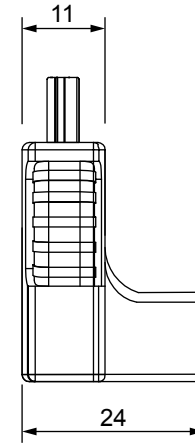
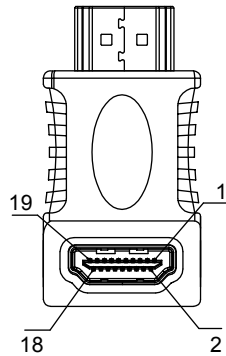
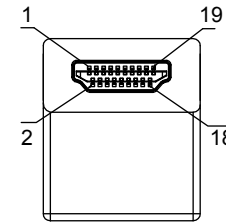


Pin-Belegung / PIN Assignment

P1	P2	P1	P2
1	1	11	11
2	2	12	12
3	3	13	13
4	4	14	14
5	5	15	15
6	6	16	16
7	7	17	17
8	8	18	18
9	9	19	19
10	10	SHELL	SHELL

P1: HDMI™-Stecker / *HDMI™ plug*
 P2: HDMI™-Buchse / *HDMI™ socket*



HDMI™ Adapter

- rechtwinkelig
- gegossenes Gehäuse
- vergoldete Kontakte


Anschlüsse: HDMI™-Buchse (Typ A),
 HDMI™-Stecker (Typ A) 270°
 Material Gehäuse: PVC 45P, PE
 Max. Auflösung: 4K Ultra HD 2160p (60 Hz)
 Kontaktwiderstand: 10 Ω max.
 Isolationswiderstand: 5 MΩ min.

HDMI™ adapter

- right angled plug
- moulded housing
- gold-plated contacts

Connectors: HDMI™ socket (Type A),
 HDMI™ plug (Type A) 270°
 Material housing: PVC 45P, PE
 Max. resolution: 4K Ultra HD 2160p (60 Hz)
 Contact resistance: 10 Ω max.
 Insulation resistance: 5 MΩ min.

Änderungen

Datum	Name	gez.:	Datum	Name	Bezeichnung	Blatt
		gez.:	30.07.2021	rs	Adapter HDMI F/HDMI M 270° G 	1/1
		gepr.:	30.07.2021	aw		von
		Norm:	Änderungen vorbehalten / <i>Subject to change</i>		Zeichnungs-Nr.:	
					51727	