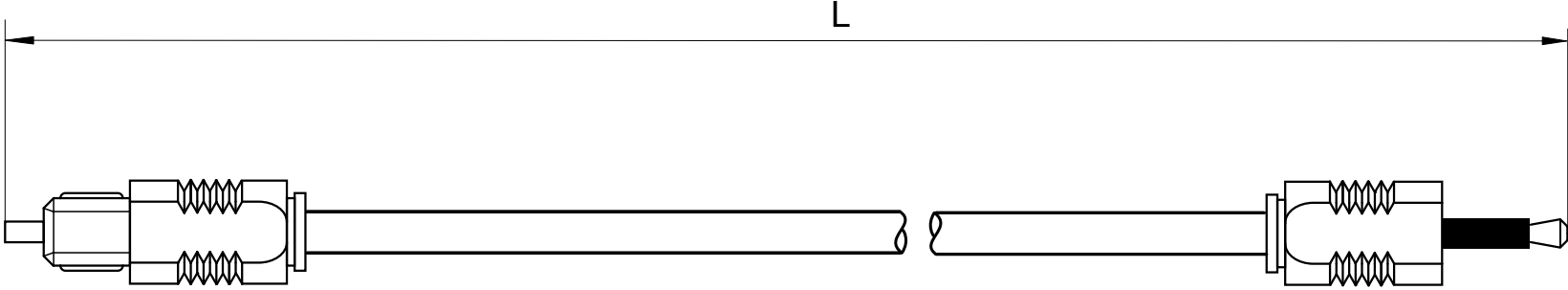




	1	2	3	4	5	6	7	8	9	10	11	12	13	14											
A															A										
B																									
C																									
D																									
E															E										
F					<table border="1" data-bbox="667 991 967 1088"> <thead> <tr> <th>Nr. / No.</th><th>Länge / Length (m)</th></tr> </thead> <tbody> <tr> <td>51224</td><td>1.0</td></tr> <tr> <td>51225</td><td>2.0</td></tr> </tbody> </table>				Nr. / No.	Länge / Length (m)	51224	1.0	51225	2.0	<p>Lichtwellenleiterkabel für digitale Audioanwendungen</p> <p>Verbinder: LWL TOSLINK-Stecker &gt; LWL 3.5 mm TOSLINK MINI Klinenstecker</p> <p>- Isolierung: PVC; schwarz</p> <p>- Anschlüsse: vergoldet, mit Schutzkappe</p> <p>- RoHS-konform</p>						<p><i>Fibre optical cable for digital audio use</i></p> <p>- Connectors: <i>TOSLINK plug &gt; 3.5 mm TOSLINK MINI plug</i></p> <p>- Insulation: <i>PVC; black</i></p> <p>- Connectors: <i>gold-plated, with protection cap</i></p> <p>- RoHS compliant</p>				F
Nr. / No.									Länge / Length (m)																
51224									1.0																
51225	2.0																								
G																									
H																									
I	<b>Änderungen</b>				Datum	Name	Bezeichnung						Blatt	I											
J	Datum	Name	gez.:	04.12.2014	tf	<b>AVK 224 2.2mm</b> 						von	J												
			gepr.:	04.12.2014	tf							Zeichnungs-Nr.:													
			Norm:	Änderungen vorbehalten / Subject to change																					
	1	2	3	4	5	6	7	8	9	10	11	12	13	14											