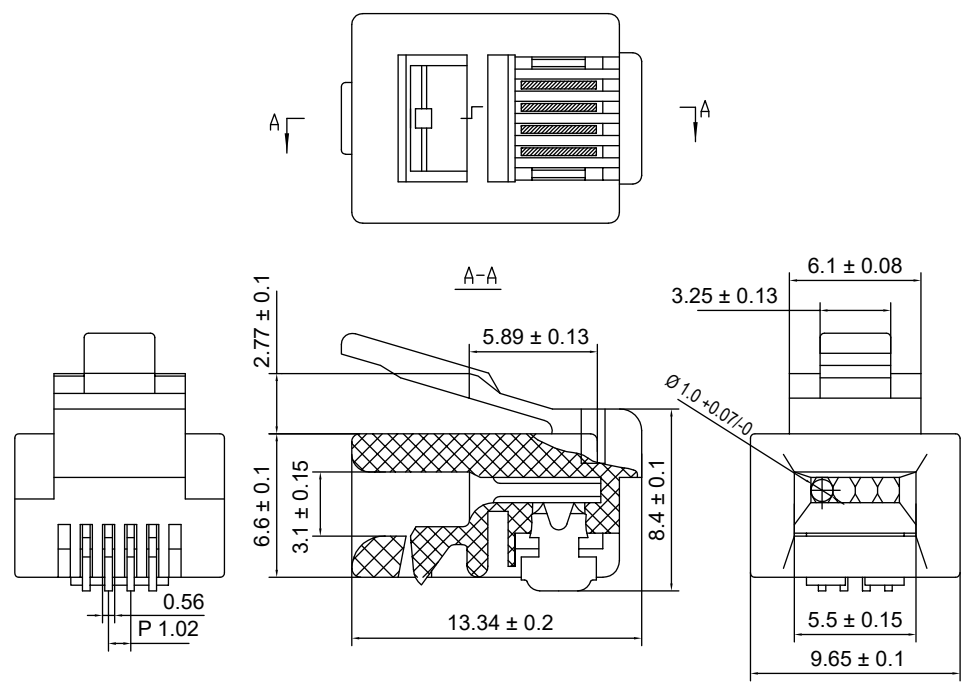


1 2 3 4 5 6 7 8 9 10 11 12 13 14

A  
B  
C  
D  
E  
F  
G  
H

A  
B  
C  
D  
E  
F  
G  
H



### RJ11-Westernstecker für Flachkabel, 4 polig

- ungeschirmter 6P4C-Stecker zur Montage an flache Telefonkabel
- mit Rastnase und vergoldeten Kontaktflächen
- funktioniert mit einer Vielzahl von Crimpzangen und -werkzeugen

Anschluss:	RJ11/RJ14-Stecker (6P4C)
Nennspannung:	150 V ~ RMS
Nennstrom:	1,5 A
Kontaktwiderstand:	20 mΩ max.
Isolationswiderstand:	1000 MΩ min @ 500 V ===
Retentiom:	50 N min. für 60 ± 5 s
Dauerhaftigkeit Steckverbindung:	750x min.
Einsteckkraft:	30 N max.
Betriebstemperatur:	-25 °C ~ +55 °C
Lagertemperatur:	-10 °C ~ +40 °C
Lagerfeuchtigkeit:	< 80 % RF

Geeignet für Kabel	
AWG:	24-26
Durchmesser Isolation:	0,89-0,99 mm
Kabelmantel:	5,5 x 3,1 mm

### RJ11 Modular Plug for Flat Cables, 4-Pin

- unshielded 6P4C plug for mounting on flat telephone cables
- with a latch lug and gold-plated contacts
- works with a wide range of crimping tools and pliers

Connector:	RJ11/RJ14 male (6P4C)
Rated voltage:	150 V ~ RMS
Rated current:	1.5 A
Contact resistance:	20 mΩ max.
Insulation resistance:	1000 MΩ min @ 500 V ===
Retention:	50 N min. for 60 ± 5 s
Durability of plug connection:	750x min.
Insertion force:	30 N max.
Operating temperature:	-25 °C ~ +55 °C
Storage temperature:	-10 °C ~ +40 °C
Storage humidity:	< 80 % RH

Suitable for cables	
AWG:	24-26
Diameter Insulation:	0.89-0.99 mm
Cable jacket:	5.5 x 3.1 mm

Änderungen		Datum	Name
Datum	Name	gez.: 02.03.2023	ir
		gepr.: 02.03.2023	aw
		Norm:	
Änderungen vorbehalten / Subject to change			

Bezeichnung	Blatt
TEL MODU RJ11 6P4C/RJ11	1/1
FLAT PLUG	
Zeichnungs-Nr.:	von
50250	



1 2 3 4 5 6 7 8 9 10 11 12 13 14