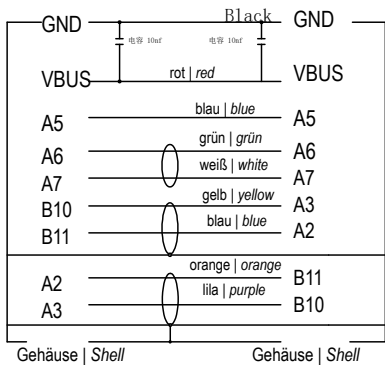
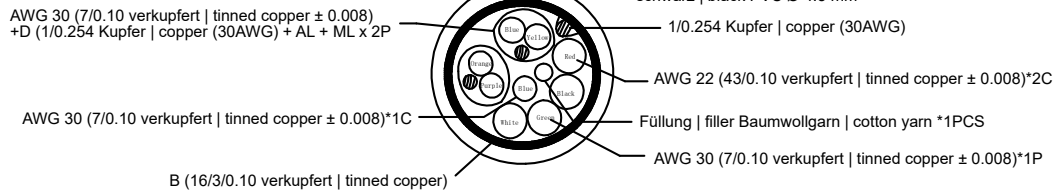
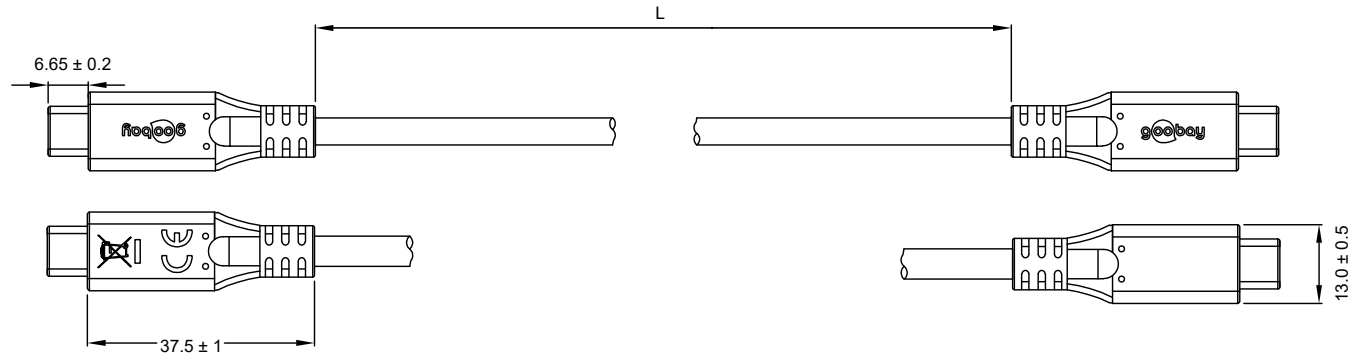


# Verbindungen | Connections

**P1** **P2**



Artikel Nr.   Item no.	Beschreibung   Description	Länge   Length
74698	USB-C/C 3.2 60W 5G Anschlussk. Black LC 0050 0,5m	500 ± 20 mm
74726	USB-C/C 3.2 60W 5G Anschlussk. Black LC 0100 1,0m	1000 ± 30 mm
74727	USB-C/C 3.2 60W 5G Anschlussk. Black LC 0150 1,5m	1500 ± 40 mm
74728	USB-C/C 3.2 60W 5G Anschlussk. Black LC 0200 2,0m	2000 ± 50 mm
74729	USB-C/C 3.2 60W 5G Anschlussk. Black LC 0300 3,0m	3000 ± 60 mm



## USB-C™-Kabel, USB 3.2, 60 W, 5 Gbit/s, Power Delivery

- Unterstützt Auflösungen bis zu 4K @ 60 Hz
- Mit 60 W ist das USB-C™-Ladekabel auf die Stromversorgung von Laptops, Tablets, Displays, SSDs, Spielekonsolen zugeschnitten
- kompatibel zu Anschlüssen mit Thunderbolt™ 4 und Thunderbolt™ 3

## USB-C™ Cable, USB 3.2, 60 W, 5 Gbit/s, Power Delivery

- supports resolutions up to 4K @ 60 Hz
- With 60 W, the USB-C™ charging cable is tailored to power laptops, tablets, displays, SSDs, games consoles
- compatible to connections with Thunderbolt™ 4 and Thunderbolt™ 3

### Änderungen

Datum	Name	gez.:	Datum	Name
		ir	01.07.2024	ir
		alw	16.09.2024	alw
		Norm:		
Änderungen vorbehalten / Subject to change				

Bezeichnung  
**USB-C/C 3.2 60W 5G Anschlussk.  
 Black LC XXXX XXm**



Zeichnungs-Nr.:  
**74698, 74726, 74727, 74728, 74729**

Blatt  
**1/2**

von

1 2 3 4 5 6 7 8 9 10 11 12 13 14

A

**Technische Daten**

Anschlüsse: 2x USB-C™-Stecker  
 Knickschutz: beidseitig  
 Kabeltyp: Rundkabel  
 Material Kabelmantel: PVC schwarz  
 ø Kabelmantel: 4,5 mm  
 max. Datenübertragungsrate: 5 Gbit/s  
 Isolationswiderstand: 200 V === 10 MΩ min. 0,5s  
 Leitungswiderstand: 5Ω max.

**Specifications**

Connections: 2x USB-C™ plug  
 Kink protection: both sides  
 Cable type: Round cable  
 Material jacket: PVC black  
 ø Cable jacket: 4.5 mm  
 Max. Data transmission rate: 5 Gbit/s  
 Insulation resistance: 200 V === 10 MΩ min. 0.5s  
 Conductor resistance: 5Ω max.

A

B

B

C

C

D

D

E

E

F

F

G

G

H

H


I

I

J

J

**Änderungen**

Datum	Name	gez.:	Datum	Name	Bezeichnung	Blatt
		ir	01.07.2024	ir	USB-C/C 3.2 60W 5G Anschlussk.  Black LC XXXX X,Xm	2/2
		alw	16.09.2024	alw		
					Zeichnungs-Nr.:	von
			Änderungen vorbehalten / Subject to change		74698, 74726, 74727, 74728, 74729	

1 2 3 4 5 6 7 8 9 10 11 12 13 14