

Betriebsanleitung
User manual
Mode d'emploi
Istruzioni per l'uso

Art. 74416



Monitor Mount Curved XL (17-49)

Technische Daten / Specifications / Spécifications / Specifiche

Screen size	43 - 124 cm (17 - 49")
Load capacity per screen	20 kg
VESA standard	75x75, 100x100
Dimensions	132 x 558 x 575 mm
Tilt range	+50 ° ~ -20 °
Swivel range	+90 ° ~ - 90 °
Screen rotation	+180 ° ~ - 180 °
Arm full extension (mm)	473
Suggested Desktop thickness	Clamp: 12~50 mm Grommet: 12~50 mm

DE

1 Sicherheitshinweise
1.1 Allgemein

- Betriebsanleitung vollständig und sorgfältig vor Gebrauch lesen. *Die Betriebsanleitung ist Bestandteil des Produktes und enthält wichtige Hinweise zum korrekten Gebrauch.*
- Betriebsanleitung aufbewahren. *Die Betriebsanleitung muss bei Unsicherheiten und Weitergabe des Produktes verfügbar sein.*
- Modifizieren Sie Produkt und Zubehör nicht.
- Benutzen Sie Produkt, Produktteile und Zubehör nur in einwandfreiem Zustand.
- Wenden Sie sich bei Fragen, Defekten, mechanischen Beschädigungen, Störungen und anderen nicht durch die Begleitdokumentation behebbaren Problemen, an Händler oder Hersteller.
- *Nicht für Kinder und Personen mit physisch und/oder psychisch eingeschränkten Fähigkeiten geeignet.*
- Montage, Demontage, Pflege, Lagerung, Transport und Entsorgung dürfen nur von Endverbraucher und Benutzern mit mechanischen Grundkenntnissen durchgeführt werden. Lassen Sie Wartungs- und Reparaturarbeiten nur von Fachpersonal durch führen.
- Sichern Sie Verpackung, Kleinteile und Dämmmaterial gegen unbeabsichtigte Benutzung.
- Vermeiden Sie extreme Belastungen wie Hitze und Kälte, Nässe und direkte Sonneneinstrahlung, Mikrowellen, sowie Vibrationen und mechanischen Druck.

- Platzieren, installieren und transportieren Sie das Produkt, Produktteile und Zubehör sicher.
- Sichern Sie sich und den Arbeitsort bei Arbeiten mit Lasten und lassen Sie sich von einer zweiten Person helfen.
- Montieren Sie das Produkt nicht an Stellen mit direkter Sonneneinstrahlung bzw. starkem Licht. *Dies fördert das Ermüden der Augen!*
- Achten Sie während des Gebrauchs auf die Beweglichkeit des Produktes. *Bewegliche Produktteile können Gliedmaßen einklemmen oder quetschen.*
- Lassen Sie um Quell- und Ausgabegeräte sowie um Schwenk- und Neigebereich ausreichend Platz für gute Belüftung und Beweglichkeit.
- Vergleichen Sie die technischen Daten aller verwendeten Produkte. *Diese müssen übereinstimmen oder im angegebenen Bereich liegen. Die tragenden Oberflächen müssen das Gewicht der Monitorhalterung und den daran befestigten Geräten sicher aushalten können.*
- Nutzen Sie bei abweichender Beschaffenheit geeignetes Montagematerial.
- Verwenden Sie nur die mitgelieferten Einbauschrauben.
- Ziehen Sie die Schrauben nicht zu fest an. *Gewinde können beschädigt werden.*

2 Beschreibung und Funktion

Das Produkt ist eine Tisch-Monitorhalterung zur Befestigung von Bildschirmen.

3 Bestimmungsgemäßer Gebrauch

Eine andere Verwendung als in Kapitel „Beschreibung und Funktion“ bzw. in den „Sicherheitshinweisen“ beschrieben, ist nicht zugelassen. Dieses Produkt darf nur in trockenen Innenräumen benutzt werden. Das Nichtbeachten und Nichteinhalten dieser Bestimmungen und der Sicherheitshinweise kann zu schweren Unfällen und Schäden an Personen und Sachen führen.

4 Wartung, Pflege, Lagerung und Transport

- Lassen Sie Wartungs-und Reparaturarbeiten nur von Fachpersonal durchführen.
- Schützen Sie die Gelenke vor Schmutz und schmieren Sie diese regelmäßig mit leichtem Maschinenöl.
- Verwenden Sie nur ein trockenes und weiches Tuch zum Reinigen.
- Gehen Sie beim Reinigen vorsichtig vor, um Kratzer zu vermeiden. Bei starker Verschmutzung kann das Reinigungstuch leicht mit Wasser angefeuchtet werden.
- Verwenden Sie keine Reinigungsmittel und Chemikalien.
- Kontrollieren Sie regelmäßig den festen Sitz des Produktes/der Schrauben. *Befestigungsbohrungen können sichtbar bleiben, wenn das Produkt demontiert wird. Nach längerem Gebrauch kann ein Fleck auf dem Untergrund zurückbleiben.*
- Lagern Sie das Produkt bei längerem Nichtgebrauch für Kinder unzugänglich und in trockener und staubgeschützter Umgebung.
- Heben Sie die Originalverpackung auf und verwenden Sie diese für den Transport.

5 Entsorgungshinweise

Dieses Produkt gehört nicht in den Hausmüll. Geben Sie es am Ende seiner Lebensdauer an den Hersteller, die Verkaufsstelle oder an dafür eingerichtete, öffentliche Sammelstellen kostenlos zurück. Einzelheiten zur Entsorgung regelt das jeweilige Landesrecht. Wertstoffe werden dem Recyclingkreislauf zugeführt, um daraus neue Rohstoffe zu gewinnen. Folgende Wertstoffe werden in kommunalen Sammelstellen gesammelt: Altglas, Kunststoffe, Almetalle, Bleche uvm. Mit dieser Art der Verwertung von Altgeräten leisten Sie einen wichtigen Beitrag zum Schutz unserer Umwelt.

6 Garantie

Detaillierte Garantiebedingungen auf www.mygoobay.com

EN

1 Safety Instructions

- **1.1 General**
- Read the user manual completely and carefully before use. *The user manual is part of the product and contains important information for correct use.*
- Keep this user manual.
- *The user manual must be available for uncertainties and passing the product.*
- Do not modify product and accessories.
- Use product, product parts and accessories only in perfect condition.
- In case of questions, defects, mechanical damage, trouble and other problems, non-recoverable by the documentation, contact your dealer or producer.
- *Not recommended for children and people with physical and / or mentally limited capabilities.*
- Secure packaging, small parts and insulation against accidental use.
- Avoid stresses such as heat and cold, moisture and direct sunlight vibration and mechanical pressure.
- Place, install and transport product, product parts and accessories in a safe way.
- When working with burdens, secure yourself and the working place, let a second person help you.
- Mounting, dismantling, care, storage, transport and disposal may only be carried out by users with basic mechanical knowledge.
- Have maintenance and repair work carried out by qualified personnel only.
- Do not install the product to places with direct sunlight or bright light. *This contributes to eye fatigue.*
- Do not hold limbs between shear parts during use. *Moving product parts can pinch or squeeze limbs.*
- Mind the mobility of the product during use.
- Keep enough space around product and to the whole system to ensure proper ventilation and mobility.
- Compare the specifications of all used products. *The specifications of all used products must match or be within the specified range. The bearing surfaces must be able to withstand the weight of the monitor mount and the devices attached to it.*
- For other ceiling types use suitable mounting material.
- Use the mounting screws provided.
- Do not over-tighten the screws. Threads can be damaged.

2 Description and Function

The product is a table monitor mount for attaching screens.

3 Intended Use

We do not permit using the device in other ways like described in chapter „Description and Function“ or „Safety Instructions“. Use the product only in dry interior rooms. Not attending to these regulations and safety instructions might cause fatal accidents, injuries, and damages to persons and property.

4 Maintenance, Care, Storage and Transport

- Let maintenance and repair work carry out only by qualified personnel.
- Protect the joints from dirt and grease them regularly with light machine oil.
- Only use a dry and soft cloth for cleaning.
- *Use caution when cleaning to avoid scratches. In case of heavy soiling, the cleaning cloth can be slightly moistened with water.*
- Do not use detergents or chemicals.
- Regularly check the tightness of product/screws. *Fixing holes can remain visible when the product is removed. After prolonged use, a stain may remain on the underground.*
- Store the product out the reach of children and in a dry and dust-protected ambience when not in use.
- Keep and use the original packaging for transport.

5 Disposal Instructions

This product does not belong into the household waste. At the end of its working life, give it back to the manufacturer, the sales outlet or established for this purpose, public collection points for free. Details of disposal are regulated by the respective country's law. Recyclables are into the recycle circuit, in order to gain new raw materials. The following recyclable materials are collected in municipal collection: Waste glass, plastics, scrap metal, sheets and much more. With this type of scrap usage you are making an important contribution to protecting our environment.

6 Warranty

Detailed warranty conditions on www.mygoobay.com

FR

1 Consignes de sécurité

- **1.1 Général**
- Lisez le mode d'emploi attentivement et complètement avant de l'utiliser. *Le mode d'emploi fait partie intégrante du produit et comprend d'importantes informations pour une bonne installation et une bonne utilisation.*
- Conservez soigneusement ce mode d'emploi.
- *Le mode d'emploi doit être disponible à des incertitudes et transfert du produit.*
- Ne modifiez pas produit et les accessoires.
- Utilisez le produit, pièces et accessoires des produits uniquement en parfait état.
- En cas de questions, les défauts, les dommages mécaniques, des ingénérances et d'autres problèmes, non récupérables par la documentation, contactez votre revendeur ou le producteur.
- *Non recommandé pour les enfants et les personnes dont les capacités physiques et / ou mentaux limités.*
- Le montage, le démontage, l'entretien, le stockage, le transport et l'élimination ne doivent être effectués que par des utilisateurs ayant des connaissances mécaniques de base. *Faites effectuer les travaux d'entretien et de réparation uniquement par du personnel qualifié.*
- Sécuriser l'emballage, petites pièces et l'isolation contre l'utilisation accidentelle.
- Éviter des conditions extrêmes, telles que la chaleur extrême et froid, l'humidité et de la lumière directe du soleil, ainsi que microondes, des vibrations et de la pression mécanique.
- Placer, installer et transporter le produit, pièces et accessoires des produits d'une manière secure.
- En cas de manipulation de lourdes charges, il convient d'assurer sa protection, de protéger le site et de se faire aider par une autre personne.
- N'installez pas le produit dans un endroit en contact direct avec la lumière du soleil ou à la lumière vive. Ceci contribue à la fatigue oculaire.
- Ne gardez pas membres entre parties en cisaillement.
- *Les pièces mobiles du produit peuvent pincer ou serrer les membres.*
- Gardez un espace suffisant autour du produit et de l'ensemble du système pour assurer une ventilation adéquate et la mobilité.
- Comparez les caractéristiques techniques de tous les produits utilisés. *Celles-ci doivent correspondre entre elles ou être comprises dans la plage indiquée. Les surfaces portantes doivent pouvoir facilement supporter le poids du support du moniteur et des objets accrochés à celui-ci.*
- Utilisez du matériel de montage adapté si la surface portante est différente.
- Utilisez les vis de montage fournies.
- Serrer pas les vis pas trop. Les fils peuvent être endommagés.

2 Description et fonction

Le produit est un support de table pour écrans.

3 Utilisation prévue

Nous n'autorisons pas l'utilisation du dispositif d'une façon différente de celle décrite au chapitre „Description et Fonction“ et „Consignes de sécurité“. Utilisez le produit uniquement en intérieur dans des pièces sèches et fermées. Ne pas respecter ces instructions de sécurité et points de règlement est susceptible de provoquer des accidents mortels, blessures et dommages à la personne et à ses biens.

4 Maintenance, Entretien, Stockage et Transport

- Laissez l'entretien et les travaux de réparation portent uniquement par du personnel qualifié.
- Protégez le bras articulé de l'appareil de la saleté et lubrifiez-le régulièrement avec de l'huile pour machines.
- Utilisez uniquement un chiffon doux et sec pour le nettoyage. *Nettoyez l'appareil avec précaution afin d'éviter l'apparition de rayures. En cas de saleté tenace, vous pouvez humidifier légèrement votre chiffon avec de l'eau.*
- Ne pas utiliser de détergents et de produits chimiques.
- Vérifiez régulièrement l'étanchéité du produit/du vis. *Il est possible que les trous de perçage restent visibles une fois le produit démonté. Après un usage prolongé, une tache peut apparaître et rester sur le support.*
- Conserver le produit hors de la portée des enfants et dans une ambience sèche et protégé de la poussière lorsqu'il ne est pas en cours d'utilisation.
- Conserver et utiliser l'emballage d'origine pour le transport.

5 Instructions pour l'élimination

Ce produit ne fait pas partie des déchets ménagers. Donnez-lui à la fin de sa durée de vie au fabricant, le point de vente ou créé à cette fin, collection publique souligne retour gratuitement. Détails élimination réglemte la loi du pays respectif. Recyclables sont recyclés circuit, afin d'obtenir de nouvelles matières premières. Les matières recyclables suivantes sont collectées dans la collecte municipale: Les déchets de verre, plastique, ferraille, des feuilles et beaucoup plus. Avec ce type d'utilisation de la ferraille vous faites une contribution importante à la protection de notre environnement.

6 Garantie

Conditions de garantie détaillées sur www.mygoobay.com



IT

1 Istruzioni per la sicurezza

- **1.1 Generalente**
- Leggere attentamente e completamente le istruzioni prima dell'uso. *Le istruzioni per l'uso è parte integrante del prodotto e contiene importanti informazioni per un uso corretto.*
- Conservare questo istruzioni per l'uso. *Le istruzioni per l'uso essere disponibile per le incertezze e trasferimento del prodotto.*
- Non modificare prodotti e accessori.
- Utilizzare il prodotto, le parti del prodotto e gli accessori solo in perfette condizioni.
- In caso di domande, difetti, danni meccanici, interferenze e altri problemi, non recuperabili per la documentazione, rivolgersi al rivenditore o produttore. *Non raccomandato per i bambini e le persone con capacità fisiche e / o mentalmente limitato.*
- I montaggio, lo smontaggio, la cura, lo stoccaggio, il trasporto e lo smaltimento devono essere eseguiti solo da utenti con conoscenze meccaniche di base. Far eseguire i lavori di manutenzione e riparazione solo da personale qualificato.
- Imballaggio sicuro, piccole parti e l'isolamento contro l'uso accidentale.
- Evitare condizioni estreme, calore estremo e ispezonata la freddezza, umidità e luce diretta del sole, così come forni a microonde, vibrazioni e pressione meccanica.
- Luogo, installare e trasportare prodotti, parti e accessori prodotti in modo sicuro.
- In caso di lavori in presenza di carichi, mettere in sicurezza la propria persona e il luogo di lavoro, inoltre farsi aiutare da qualcun altro.
- Non eseguire il montaggio in luoghi caratterizzati da un'irradiazione solare diretta o un'intensa illuminazione, in quanto queste condizioni contribuiscono a stancare la vista!
- Prestare attenzione alla mobilità del prodotto durante l'uso. *Le componenti mobili del prodotto possono serrare o schiacciare gli arti.*
- In prossimità dei dispositivi sorgente e di uscita, nonché nell'area di orientamento e inclinazione, lasciare spazio a sufficienza per un'adeguata ventilazione e per garantire la mobilità.
- Confrontare i dati tecnici di tutti i prodotti utilizzati: tali dati devono corrispondere o rientrare nell'intervallo specificato. *Le superfici por-tanti devono poter sopportare in sicurezza il peso del supporto del monitore e dei dispositivi a questo fissati.*
- In caso di condizioni differenti, utilizzare un idoneo materiale di montaggio.
- Utilizzare esclusivamente le viti di installazione fornite.
- Non stringere le viti troppo stretto. Le discussioni possono essere danneggiati.

2 Descrizione e Funzione

Il prodotto è un supporto per monitor da tavolo per il fissaggio di schermi.

3 Uso previsto

Non è consentito l'uso del dispositivo in modo diverso da quello descritto nel capitolo „Descrizione e Funzione“ o „Istruzioni per la sicurezza“. Usare il prodotto solamente in ambienti interni asciutti. La mancata osservanza di queste regole e delle istruzioni per la sicurezza può provocare incidenti fatali, lesioni e danni a persone e proprietà.

4 Manutenzione, cura, conservazione e trasporto

- Essere effettuate solo da personale qualificato di manutenzione e di riparazione.
- Proteggere i giunti dallo sporco e procedere alla loro lubrificazione a intervalli regolari con un olio delicato per macchine.
- Utilizzare un panno asciutto e morbido solo per la pulizia. *Durante la pulizia, procedere con cautela al fine di evitare graffi. In caso di sporco ostinato è possibile inumidire leggermente il panno di pulizia con dell'acqua.*
- Non utilizzare detersivi e prodotti chimici.
- Controllare regolarmente la tenuta del prodotto/vite. *I fori di fissaggio possono rimanere visibili se il prodotto deve poi essere smontato. A seguito di un utilizzo prolungato potrà formarsi una macchia sul fondo.*
- Conservare il prodotto fuori dalla portata dei bambini e in un ambiente asciutto e protetto dalla polvere quando non in uso.
- Conservare e utilizzare l'imballaggio originale per il trasporto.

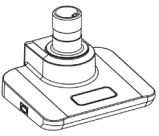
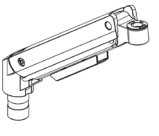
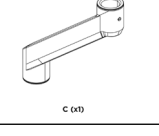
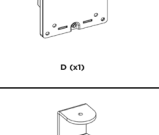
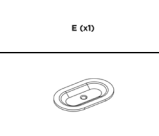
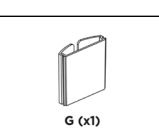
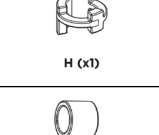
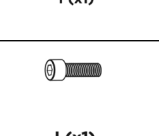
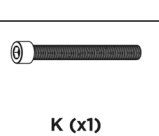


5 Note per lo smaltimento





Questo prodotto non appartiene ai rifiuti domestici. Dare al termine della sua vita utile al produttore, il punto vendita o previsti per questo scopo, raccolta pubblica punti indietro per libero. Dettagli Smaltimento regola legge del rispettivo paese. Recyclables vengono riciclati circuito, per ottenere nuove materie prime. I seguenti materiali riciclabili sono raccolti in collezione comunale: Rifiuti di vetro, plastica, rottami metallici, fogli e molto altro ancora. Con questo tipo di utilizzo rottame si stanno facendo un importante contributo alla tutela del nostro ambiente.

6 Garanzia




Condizioni di garanzia dettagliate su www.mygoobay.com

7 **Lieferumfang | Scope of delivery | Contenu de la livraison | Contenuto della confezione**
 Kontrollieren Sie den Lieferumfang auf Vollständigkeit und Unversehrtheit. | Check the scope of delivery for completeness and integrity. | Vérifiez le Contenu de livraison pour l'exhaustivité et l'intégrité. | Controllare fornitura sia completa e garantire l'integrità.

Abb. Fig. Illus. Fig.	Kürzel Abbreviation Abréviation Sigla	Stck. Pcs. Pièce Numero
 A (x1)	A	1
 B (x1)	B	1
 C (x1)	C	1
 D (x1)	D	1
 E (x1)	E	1
 F (x1)	F	1
 G (x1)	G	1
 H (x1)	H	1
 I (x1)	I	1
 J (x1) M8x25	J	1
 K (x1) M8x70	K	1

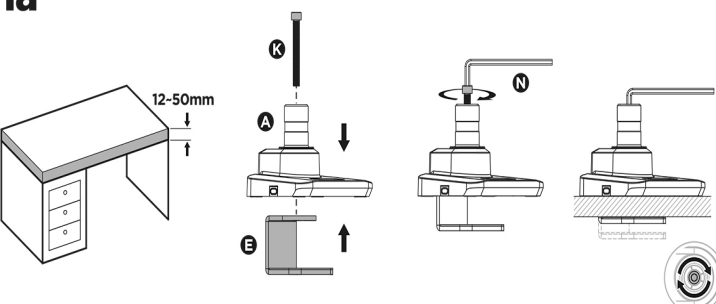
 L (x1) M8x150	L	1
 M-A (x4) M4x12	M-A	4
 M-B (x4) M5x12	M-B	4
 M-C (x4) D5	M-C	4

8 **Benötigtes Werkzeug | Required Tools | Outils requis | Utensile necessario**

Werkzeug Tool Outil Utensile	Abb. Fig. Illus. Fig.
Innensechskantschlüssel(im Lieferum- fang) Allen Key (included) Clé Allen (inclus dans la livraison) Chiave a brugola (Nell'ambito)	 M (x1) 4mm
Innensechskantschlüssel(im Lieferum- fang) Allen Key (included) Clé Allen (inclus dans la livraison) Chiave a brugola (Nell'ambito)	 N (x1) 6mm
Bohrmaschine Drill Perceuse électrique Trapano	

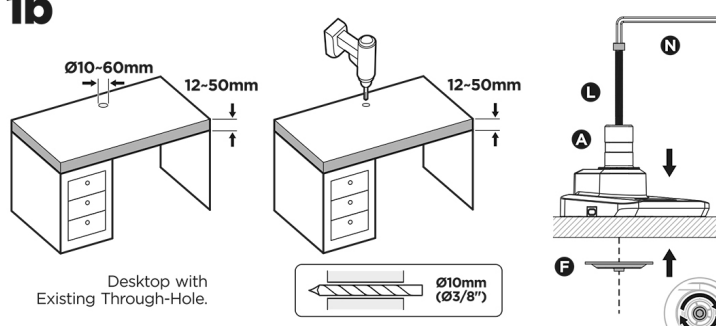
9 **Montage | Mounting | Montage | Montaggio**
Montageschritt 1a | Installation step 1a |
Étape d'installation 1a | Fase di installazione 1a

1a



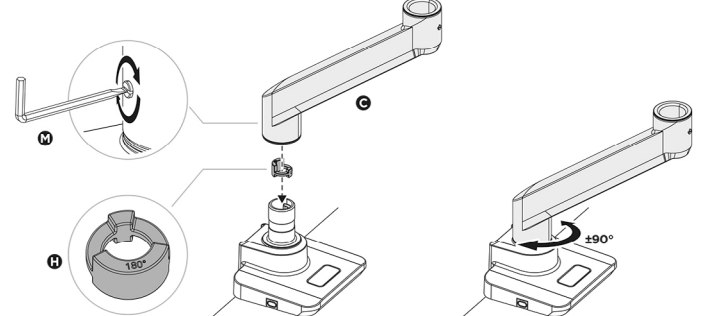
Montageschritt 1b | Installation step 1b |
Fase di installazione 1b

1b



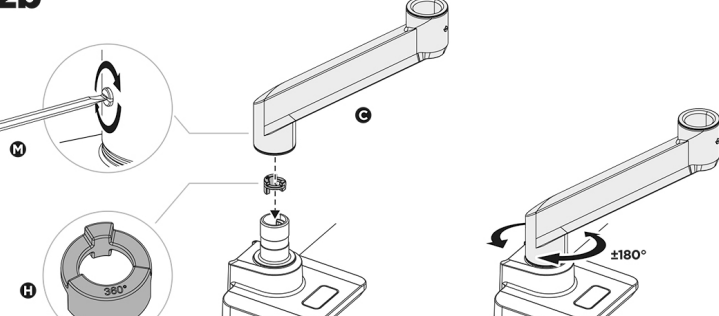
Montageschritt 2a | Installation step 2a |
Étape d'installation 2a | Fase di installazione 2a

2a



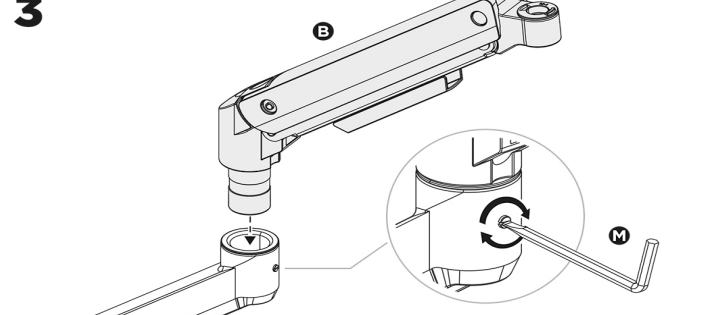
Montageschritt 2b | Installation step 2b |
Étape d'installation 2b | Fase di installazione 2b

2b



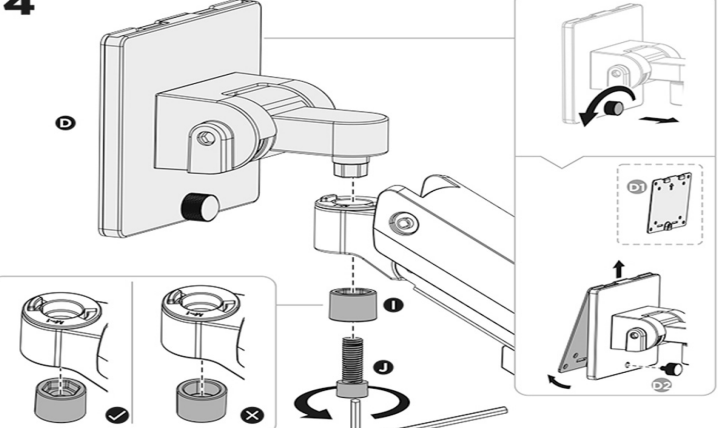
Montageschritt 3 | Installation step 3 |
Étape d'installation 3 | Fase di installazione 3

3



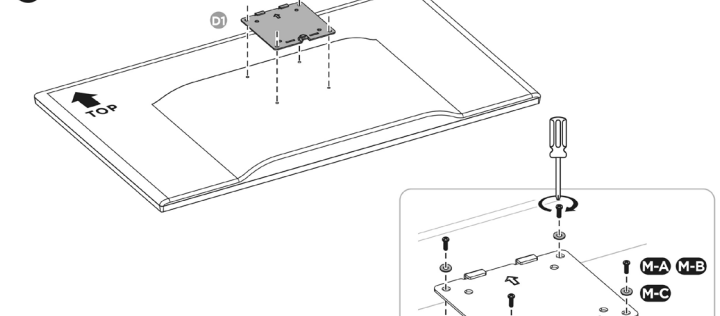
Montageschritt 4 | Installation step 4 |
Étape d'installation 4 | Fase di installazione 4

4



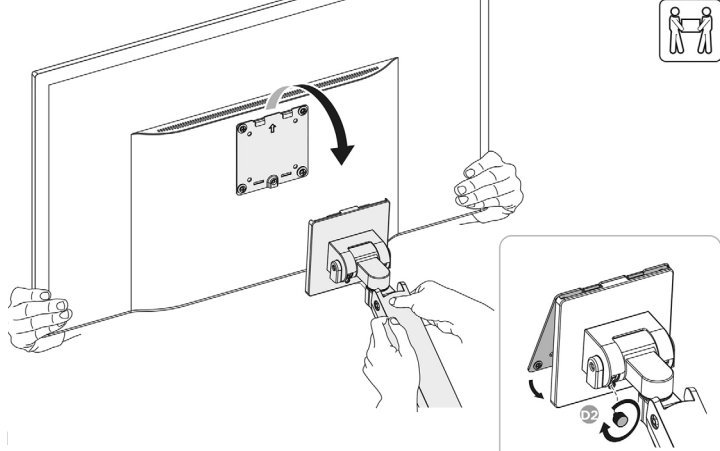
Montageschritt 5 | Installation step 5 |
Étape d'installation 5 | Fase di installazione 5

5

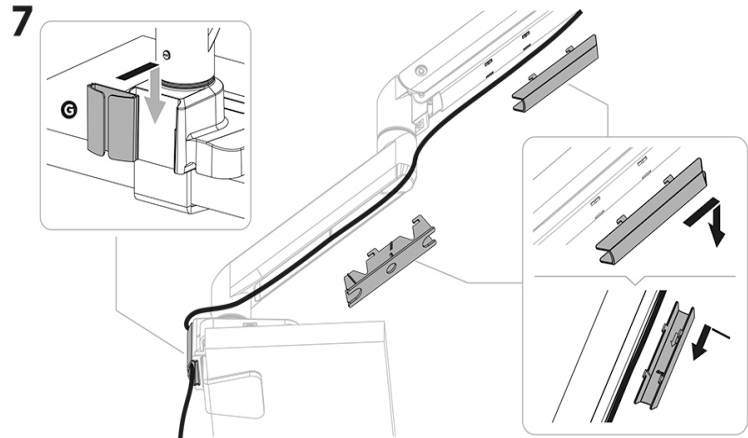


Montageschritt 6 | Installation step 6 |
Étape d'installation 6 | Fase di installazione 6

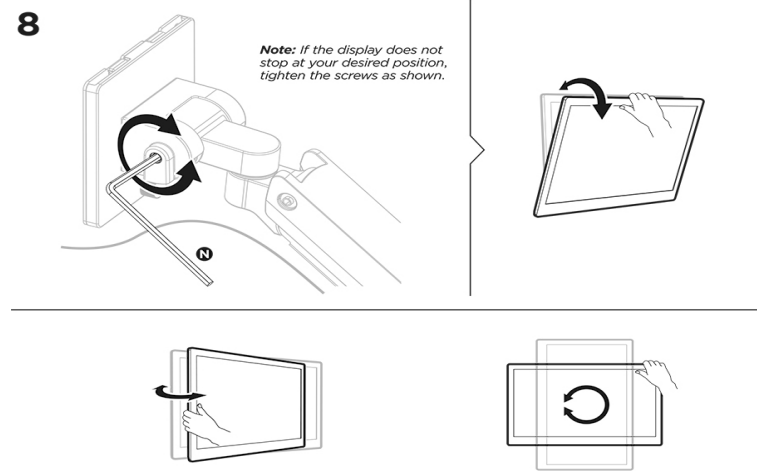
6



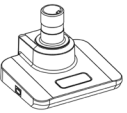
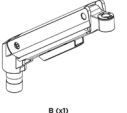
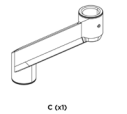
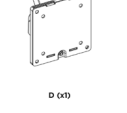
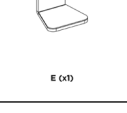
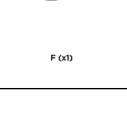
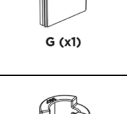
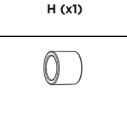



Montageschritt 7 | Installation step 7 |
Étape d'installation 7 | Fase di installazione 7







Montageschritt 8 | Installation step 8 |
Étape d'installation 8 | Fase di installazione 8


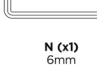



7 Volumen de suministro | Leveringsomvang | Zakres dostawy
Compruebe que el volumen de suministro esté completo e íntegro. |
Controleer of de leveringsomvang volledig en onbeschadigd is. |
Sprawdź zawartość opakowania pod względem kompletności i integralności.

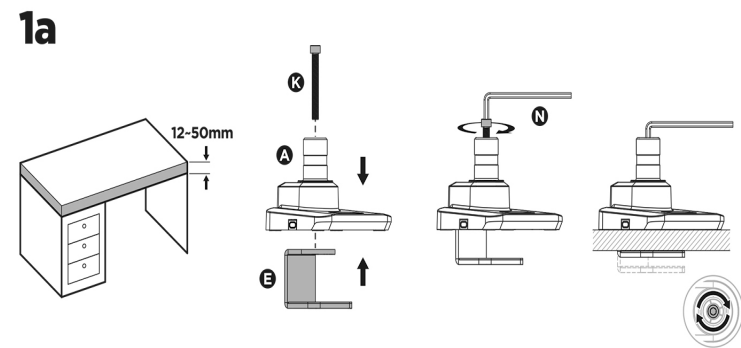
Fig. Illusr. Illustr.	Abreviatura Afkorting Skrół	Pieza Stuk
 A (x1)	A	1
 B (x1)	B	1
 C (x1)	C	1
 D (x1)	D	1
 E (x1)	E	1
 F (x1)	F	1
 G (x1)	G	1
 H (x1)	H	1
 I (x1)	I	1
 J (x1) M8x25	J	1
 K (x1) M8x70	K	1

 L (x1) M8x150	L	1
 M-A (x4) M4x12	M-A	4
 M-B (x4) M5x12	M-B	4
 M-C (x4) D5	M-C	4

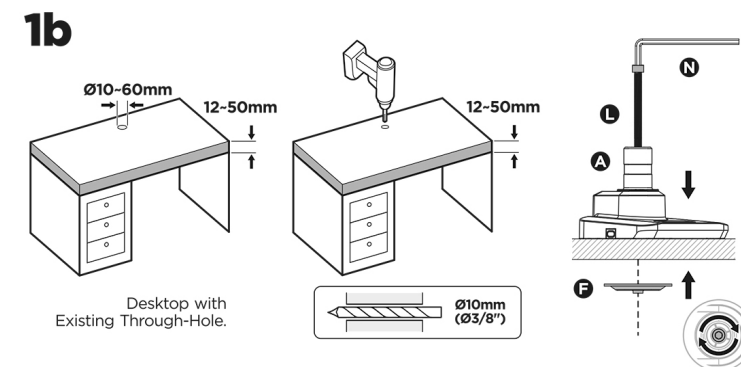
8 Herramientas requeridas | Vereist gereedschap | Wymagane narzędzia

Herramientas Gereedschap Narzędzia	Ilust. Ilust. Ilust.
Llave Allen (en el volumen de suministro) Inbussleutel (In de leveringsomvang) Klucz imbusowy (W zakresie dostawy)	 M (x1) 4mm
Llave Allen (en el volumen de suministro) Inbussleutel (In de leveringsomvang) Klucz imbusowy (W zakresie dostawy)	 N (x1) 6mm
Taladro Boor Wiertarka	

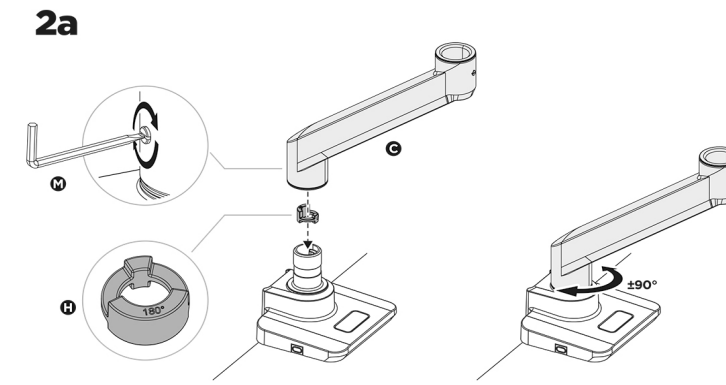
9 Montaje | Vergadering | Zgromadzenie
Paso de montaje 1a | Installatie stap 1a | Etap montażu 1a



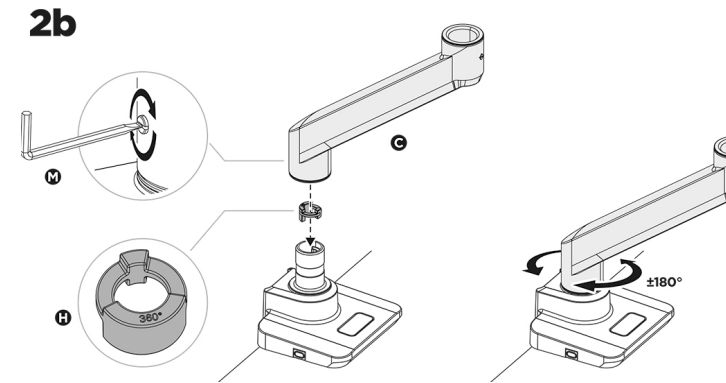
Paso de montaje 1b | Installatie stap 1b | Etap montażu 1b



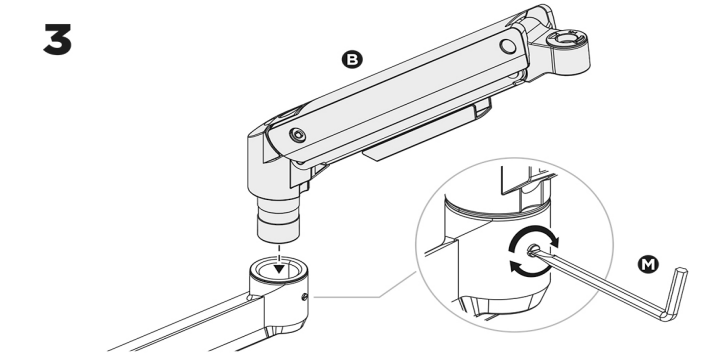
Paso de montaje 2a | Installatie stap 2a | Etap montażu 2a



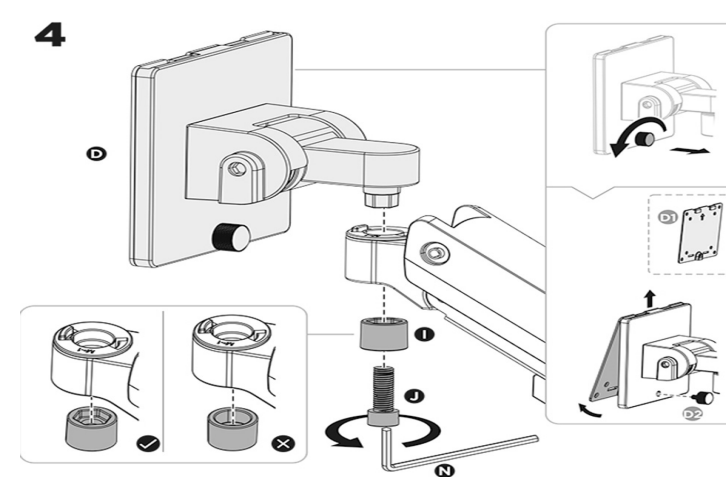
Paso de montaje 2b | Installatie stap 2b | Etap montażu 2b



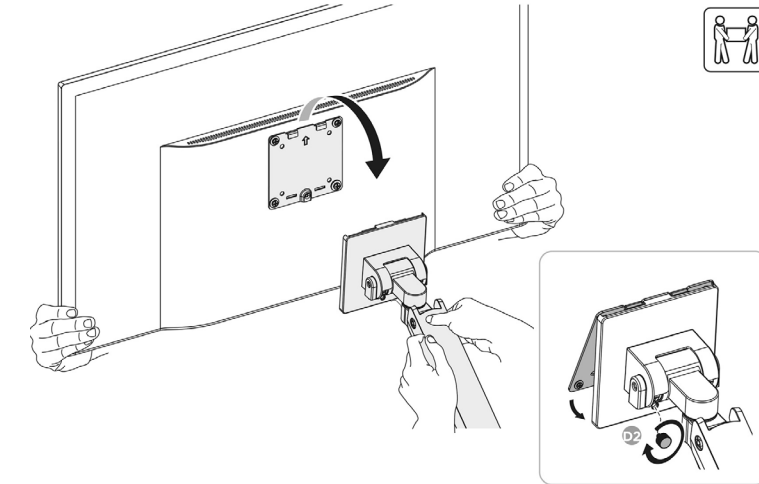
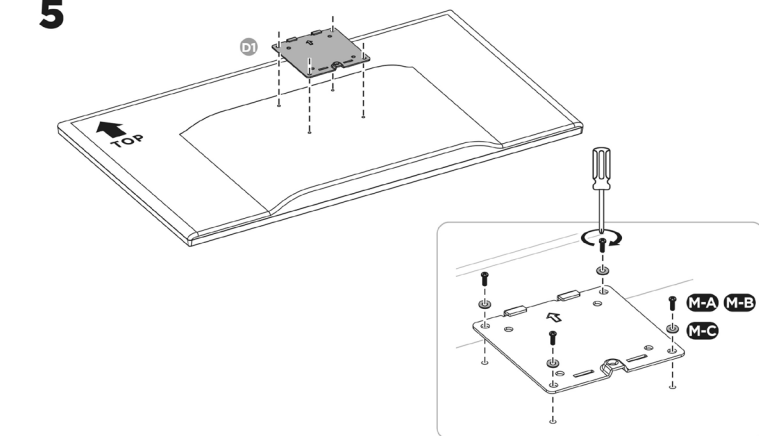
Paso de montaje 3 | Installatie stap 3 | Etap montażu 3



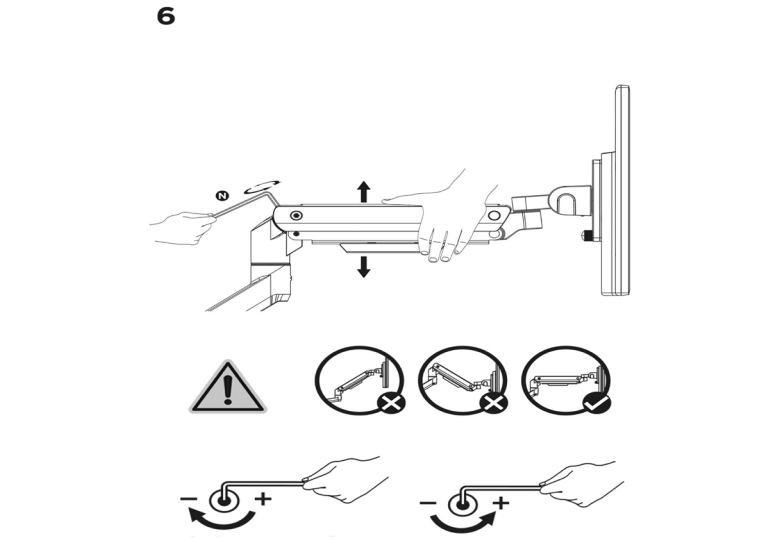
Paso de montaje 4 | Installatie stap 4 | Etap montażu 4



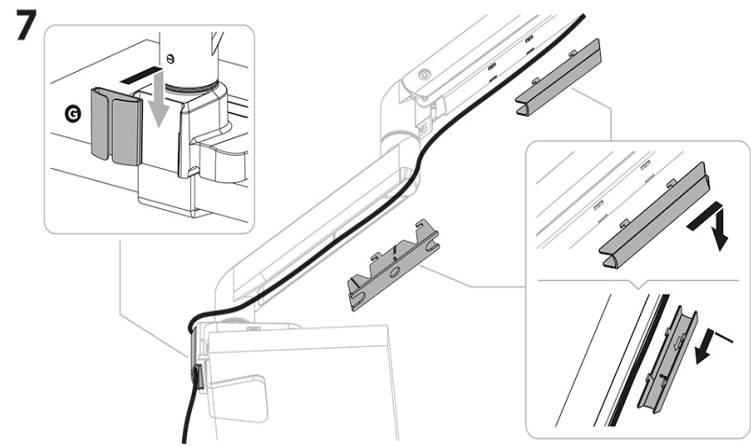
Paso de montaje 5 | Installatie stap 5 | Etap montażu 5



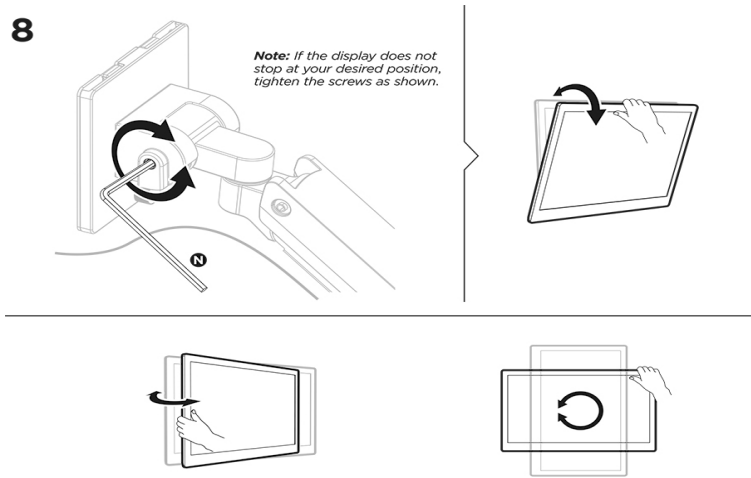
Paso de montaje 6 | Installatie stap 6 | Etap montażu 6



Paso de montaje 7 | Installatie stap 7 |Etap montażu 7

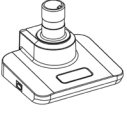
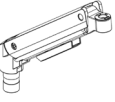
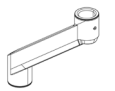











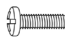
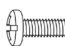

Paso de montaje 8 | Installatie stap 8 |Etap montażu 8



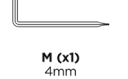
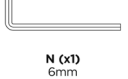

7 Leveringsomfang | Leveransens omfattning | Rozsah dodávky

Kontrollér, at du har modtaget alle dele, og at de er intakte. |
Kontrollera att leveransen är fullständig och inte är skadad. |
Zkontrolujte úplnost a neporušenost obsahu dodávky.

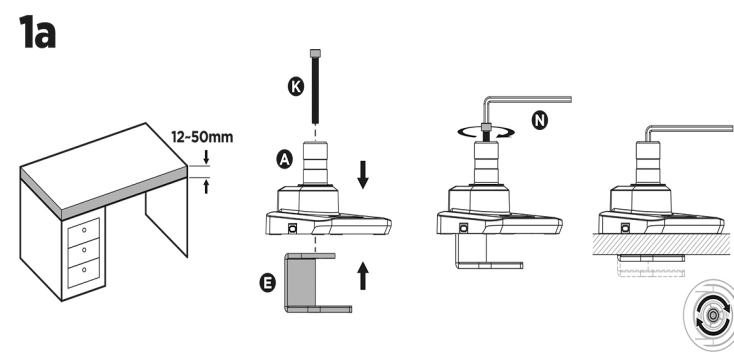
Fig. Illustr. Illus. Illustr.	Afkortning Forkortelse Förkortning	Pieza Stuk Stykke Stycke
 A (x1)	A	1
 B (x1)	B	1
 C (x1)	C	1
 D (x1)	D	1
 E (x1)	E	1
 F (x1)	F	1
 G (x1)	G	1
 H (x1)	H	1
 I (x1)	I	1
 J (x1) M8x25	J	1
 K (x1) M8x70	K	1

 L (x1) M8x150	L	1
 M-A (x4) M4x12	M-A	4
 M-B (x4) M5x12	M-B	4
 M-C (x4) D5	M-C	4

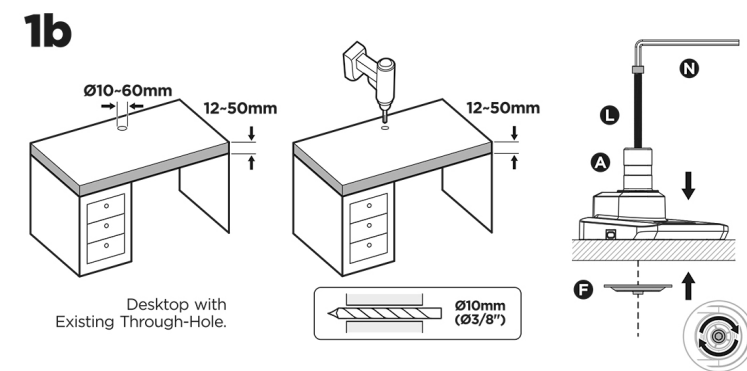
8 Nødvendige værktøjer | Nödvändiga verktyg | Požadované nástroje

værktøj verktyg nástroj	Illus. Illus. Illus.
Unbrakonøgle (I leveringsomfanget) Insexnyckel (I leveransomfattningen) imbusový klíč (V rozsahu dodávky)	 M (x1) 4mm
Unbrakonøgle (I leveringsomfanget) Insexnyckel (I leveransomfattningen) imbusový klíč (V rozsahu dodávky)	 N (x1) 6mm
Bor Borra Vrták	

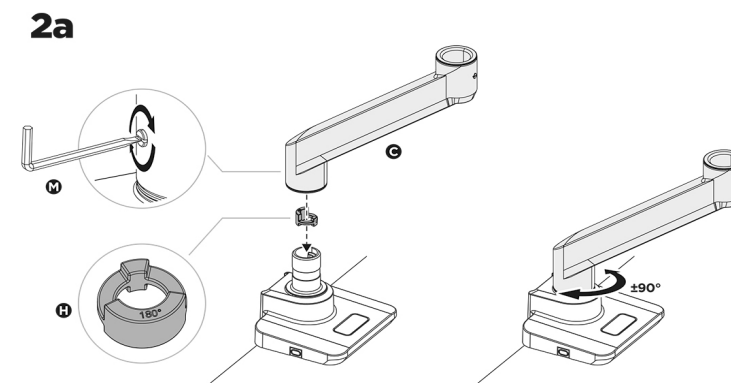
9 Montering | Montering | Shromáždění
Monteringstrin 1a | Steg för montering 1a | Montážní krok 1a



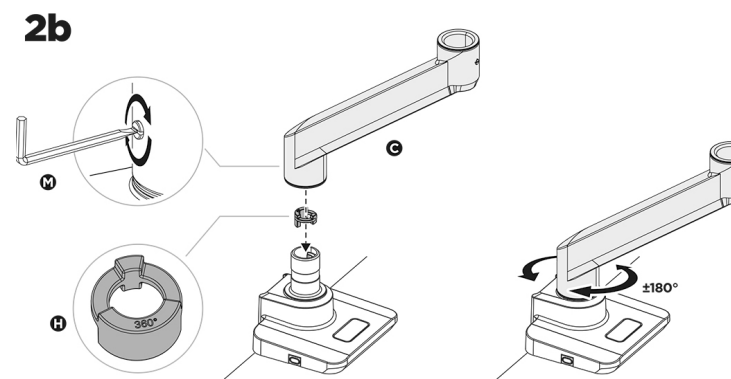
Monteringstrin 1b | Steg för montering 1b | Montážní krok 1b



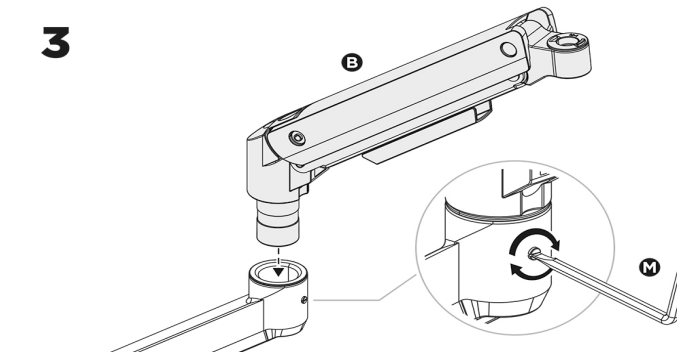
Monteringstrin 2a | Steg för montering 2a | Montážní krok 2a



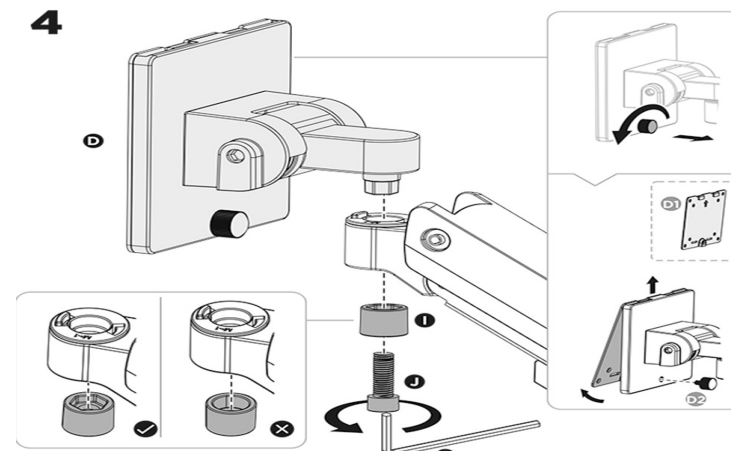
Monteringstrin 2b | Steg för montering 2b | Montážní krok 2b



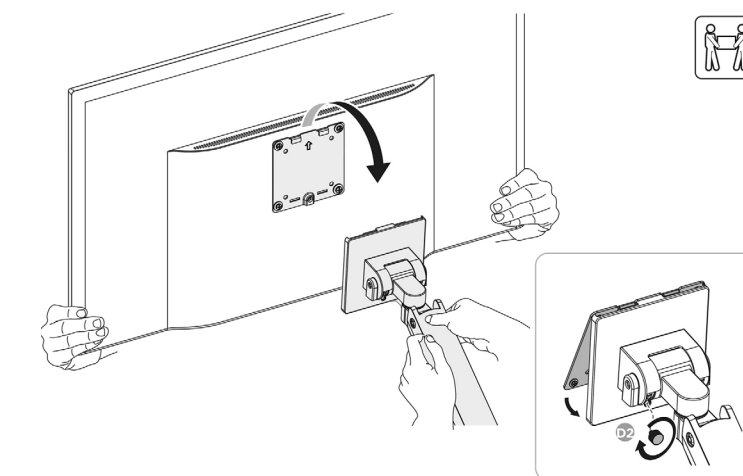
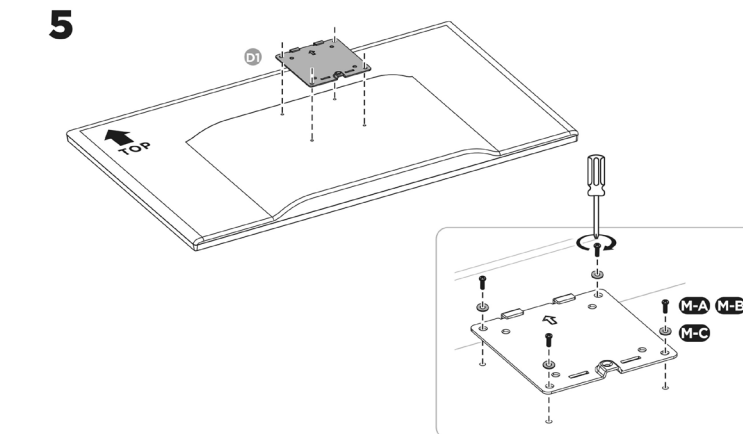
Monteringstrin 3 | Steg för montering 3 | Montážní krok 3



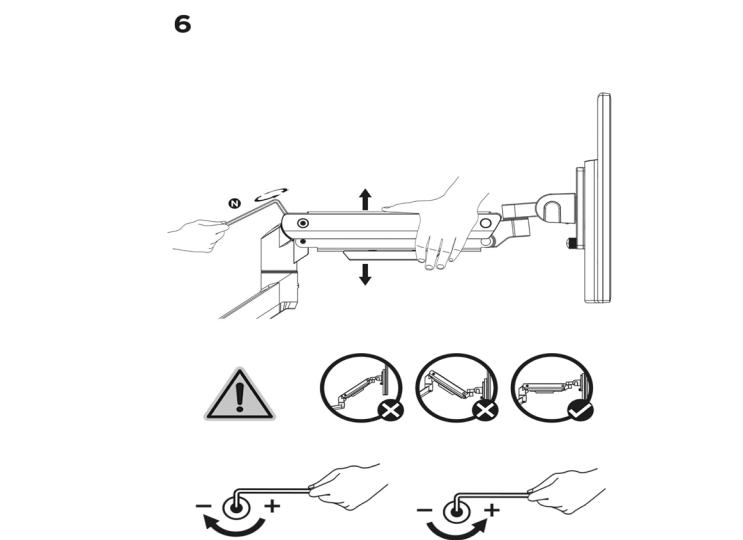
Monteringstrin 4 | Steg för montering 4 | Montážní krok 4



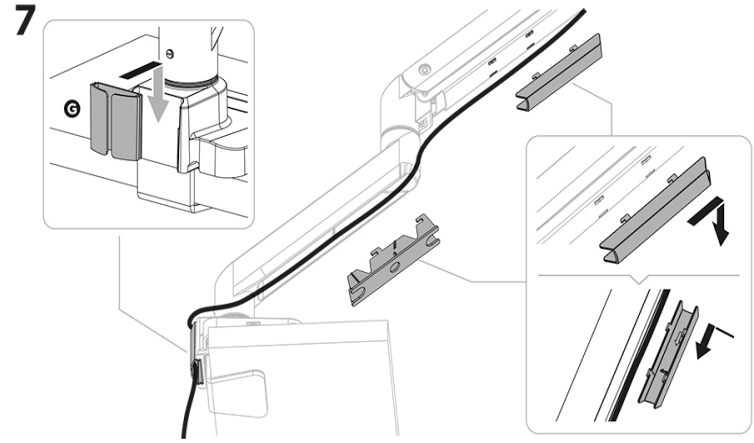
Monteringstrin 5 | Steg för montering 5 | Montážní krok 5



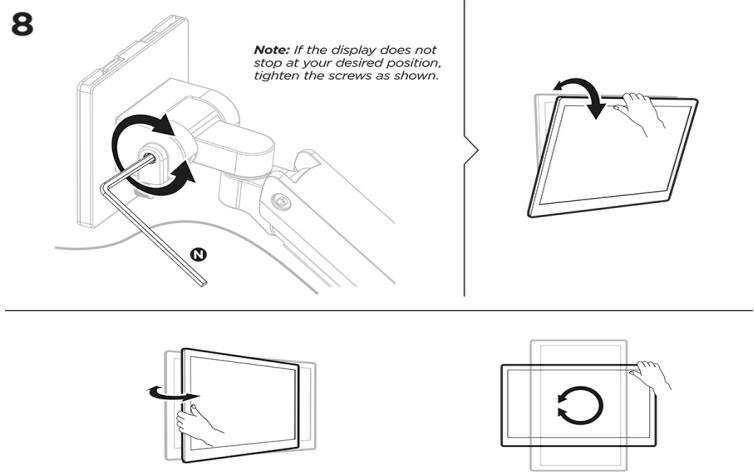
Monteringstrin 6 | Steg för montering 6 | Montážní krok 6



Monteringstrin 7 | Steg för montering 7 | Montážní krok 7



Monteringstrin 8 | Steg för montering 8 | Montážní krok 8



Instrucciones de uso
Gebruiksaanwijzing
Instrukcja obsługi

Art. 74416



Monitor Mount Curved XL (17-49)

Datos técnicos / Technische gegevens / Dane techniczne

Screen size	43 - 124 cm (17 - 49")
Load capacity per screen	20 kg
VESA standard	75x75, 100x100
Dimensions	132 x 558 x 575 mm
Tilt range	+50 ° ~ -20 °
Swivel range	+90 ° ~ - 90 °
Screen rotation	+180 ° ~ - 180 °
Arm full extension (mm)	473
Suggested Desktop thickness	Clamp: 12~50 mm Grommet: 12~50 mm

ES

1 Instrucciones de seguridad

1.1 General

- Lea las instrucciones de operación completa y cuidadosamente antes de usar. *Las instrucciones de operación son parte del producto y contienen información importante para el uso correcto.*
- Guarde las instrucciones de operación.
- *Las instrucciones de operación deben estar disponibles en caso de incertidumbre y transmisión del producto.*
- No modifique el producto y los accesorios.
- Utilice el producto, las piezas del producto y los accesorios solo si están en perfecto estado.
- En caso de defectos, daños mecánicos, averías y otros problemas que no se puedan resolver con la documentación incluida, póngase en contacto con el vendedor o el fabricante.
- *No adecuado para niños ni personas cuyas capacidades físicas y/o psíquicas estén limitadas.*
- El montaje, el desmontaje, la conservación, el almacenamiento, el transporte y la eliminación de residuos sólo pueden ser realizados por usuarios con conocimientos básicos de mecánica.
- Encargue los trabajos de mantenimiento y reparación únicamente a personal cualificado.
- Proteja el embalaje, las piezas pequeñas y el material aislante contra un uso accidental.
- Evite exponer el dispositivo a cargas extremas, como calor y frío, humedad y la radiación directa del sol, así como a vibraciones y presión mecánica.
- Coloque, instale y transporte de forma segura el producto, sus piezas y sus accesorios.

- En el caso de trabajar con cargas, asegurarse tanto a sí mismo como el lugar de trabajo y pedir ayuda a una segunda persona.
- No realizar el montaje en sitios con radiación solar directa o con luz fuerte. *¡Esto provoca que los ojos se cansen!*
- Durante el uso, prestar atención a la movilidad del producto. *Las partes móviles del producto pueden provocar el aprisionamiento o aplastamiento de extremidades.*
- Dejar espacio suficiente alrededor de los dispositivos de entrada y salida, así como del área de giro e inclinación, para permitir una buena ventilación y movilidad.
- Comparar los datos técnicos de todos los productos utilizados. Estos deben coincidir o situarse en el intervalo especificado. *Las superficies portantes deben poder soportar con seguridad el peso del soporte de monitor y de los dispositivos ahí fijados.*
- En caso de que existan defectos de calidad, utilizar material de montaje adecuado.
- Utilizar únicamente los tornillos de montaje suministrados.
- No apriete los tornillos demasiado. Las roscas podrían resultar dañadas.

2 Descripción y funcionamiento

El producto es un soporte de monitor de mesa para fijar pantallas.

3 Uso conforme a lo previsto

No se permite un uso distinto al descrito en el capítulo «Descripción y funcionamiento» o «Indicaciones de seguridad». Este producto solamente se puede utilizar en interiores secos. La inobservancia y el incumplimiento de estas normas e indicaciones de seguridad pueden derivar en accidentes graves, daños personales y materiales.

4 Mantenimiento, conservación, almacenamiento y transporte

- Los trabajos de mantenimiento y reparación solo deben ser realizados por personal especializado.
- Proteja las articulaciones de la suciedad y lubríquelas con regularidad con un aceite de máquinas suave.
- Utilice solo un paño seco y suave para realizar la limpieza. *Proceda con cuidado a la hora de limpiar para evitar los arañazos. En caso de haya mucha suciedad, podrá humedecer ligeramente el paño de limpieza con agua.*
- No utilice productos de limpieza ni productos químicos.
- Compruebe regularmente el correcto asiento del producto/de los tornillos. *Los orificios de fijación pueden permanecer visibles una vez que se desmonte el producto. Tras un uso prolongado es posible que la superficie posterior quede manchada.*
- En caso de no utilizarse durante un tiempo prolongado, almacene el producto lejos del alcance de los niños en un lugar seco y resguardado del polvo.
- Conserve y utilice el embalaje original para el transporte.

5 Indicaciones para la eliminación

Este producto no debe desecharse conjuntamente con otros residuos procedentes del hogar. Cuando finalice la vida útil de su dispositivo, deséchelo en los puntos de recogida establecidos con esta finalidad y sin ningún coste, o en puntos de recogida de stocks. Las instrucciones para desechar estos productos están recogidas en la normativa local. Los materiales reciclables se procesarán en un ciclo de reciclaje para obtener nuevas materias primas. Existen puntos de recogida locales para los siguientes materiales reciclables: Residuos de vidrio, plástico, metal, láminas de metal y otros. El reciclaje de dispositivos contribuye de forma significativa a la protección del medioambiente.

6 Garantía

Condiciones detalladas de la garantía en www.mygoobay.com

NL

1 Veiligheidsvoorschriften

1.1 Algemeen

- Lees de gebruiksaanwijzing voor gebruik volledig en zorgvuldig door. *Deze vormt een onderdeel van het product en bevat belangrijke aanwijzingen voor het correcte gebruik.*
- Bewaar de gebruiksaanwijzing.
- *Deze moet bij twijfel en bij doorgifte van het product beschikbaar zijn.*
- Breng geen wijzigingen aan producten of accessoires aan.
- Gebruik product, productonderdelen en accessoires alleen in perfecte staat.
- Bij vragen, defecten, mechanische beschadigingen, storingen of andere problemen die niet door de bijgevoegde documentatie kunnen worden verholpen, neemt u contact op met uw dealer of fabrikant.
- *Niet geschikt voor kinderen en personen met lichamelijke en/of geestelijke beperkingen.*
- Montage, demontage, verzorging, opslag, vervoer en verwijdering mogen alleen worden uitgevoerd door gebruikers met mechanische basiskennis. Laat onderhouds- en reparatiewerkzaamheden alleen door gekwalificeerd personeel uitvoeren.
- Beveilig de verpakking, kleine onderdelen en isolatiematerieel tegen onbedorfeld gebruik.
- Extreme belastingen, zoals warmte en koude, natheid en directe zonnestraling, microgolven alsmede trillingen en mechanische druk vermijden.
- Plaats, installeer en transporteer producten, productonderdelen en accessoires op een veilige manier.
- Bij werk met zware lasten zorgen voor veiligheid voor uzelf en uw werkomgeving en hulp inschakelen van een tweede persoon.
- Niet monteren op locaties met inval van direct zonlicht resp. fel licht. *Dit maakt de ogen sneller moe.*
- Tijdens het gebruik op de bewegende delen van het product letten. *Bewegende onderdelen van het product kunnen ledematen inklemmen of beknellen.*
- Bewegende onderdelen van het product kunnen ledematen inklemmen of beknellen.
- Technische gegevens van alle gebruikte producten vergelijken. *Deze moeten op elkaar aansluiten of in het opgegeven bereik liggen. De dragende oppervlakken moeten het gewicht van de monitorhouder en de daar aan bevestigde apparaten met zekerheid kunnen dragen.*
- Bij afwijkende omstandigheden geschikt montage materiaal gebruiken.
- Alleen de meegeleverde inbouwschroeven gebruiken.
- Draai de schroeven niet te vast aan. Schroefdraden kunnen beschadigd raken.

2 Beschrijving en werking

Het product is een tafelmonitorsteun voor het bevestigen van schermen.

3 Gebruik conform de voorschriften

Een ander gebruik dan beschreven in het hoofdstuk „Beschrijving en werking” of in de „Veiligheidsinstructies” is niet toegestaan. Dit product mag alleen worden gebruikt in droge binnenruimten. Het niet in acht nemen en niet opvolgen van deze instructies en veiligheidsvoorschriften kan leiden tot ernstige ongevallen, lichamelijke letsel en materiële schade.

4 Onderhoud, verzorging, opslag en transport

- Laat onderhouds- en reparatiewerkzaamheden uitsluitend door gekwalificeerd personeel uitvoeren.
- Bescherm de scharnierpunten tegen vuil en smeer ze regelmatig met lichte machineolie.
- Gebruik alleen een droge en zachte doek om te reinigen. *Ga voorzichtig te werk bij de reiniging om krassen te voorkomen. Bij sterke vervuiling kan de schoonmaakdoek licht bevochtigd worden met water.*
- Gebruik geen reinigingsmiddel en chemische producten.
- Controleer de goede plaatsing van het product/de schroeven regelmatig. *De montageboringen kunnen zichtbaar blijven, als het product gedemonteerd wordt. Na langer gebruik kan een vlek ontstaan op de ondergrond.*
- Als het product langere tijd niet wordt gebruikt, bewaar het dan in een droge en stofdichte omgeving en houd het buiten het bereik van kinderen.
- Bewaar de originele verpakking voor het transport en gebruik deze.

5 Aanwijzingen voor afvalverwijdering

Dit product behoort niet tot het huishoudelijk afval. Aan het einde van de levensduur dient het kosteloos te worden teruggegeven aan de fabrikant, het verkooppunt of de speciale openbare inzamelpunten. Nadere bijzonderheden over de afvoer zijn bepaald in het nationale recht. Recyclebare materialen worden gerecycled om nieuwe grondstoffen te produceren. De volgende recyclebare materialen worden ingezameld bij de gemeentelijke inzamelpunten: oud glas, kunststof, metaalschroot, metalen platen, enz. Door oude apparaten zo te recyclen, levert u een belangrijke bijdrage aan de bescherming van ons milieu.

6 Garantie

Gedetailleerde garantiev voorwaarden op www.mygoobay.com

PL

1 Zasady bezpieczeństwa

1.1 Informacje ogólne

- Szczegółowo zapoznać się z całą instrukcją obsługi. *Instrukcja obsługi jest częścią składową produktu i zawiera ważne zasady prawidłowego użytkowania.*
- Przechować instrukcję obsługi.
- *Instrukcja obsługi musi być dostępna w przypadku wątpliwości podczas obsługi, a także w razie przekazania produktu innym osobom.*
- Nie modyfikować produktu ani wyposażenia dodatkowego.
- Korzystać jedynie z produktu, części produktu i wyposażenia dodatkowego w nienagannym stanie.
- W razie pytań, awarii i uszkodzeń mechanicznych, usterek i innych problemów, których nie można rozwiązać na podstawie dołączonej dokumentacji zwrócić się do dystrybutora lub producenta. *Nie nadaje się dla dzieci i osób o ograniczonych zdolnościach fizycznych lub psychicznych.*
- Montaż, demontaż, konserwacja, przechowywanie, transport i utylizacja mogą być wykonywane wyłącznie przez użytkowników posiadających podstawową wiedzę mechaniczną.
- Prace konserwacyjne i naprawcze mogą być wykonywane wyłącznie przez wykwalifikowany personel.
- Zabezpieczyć opakowanie, drobne części i materiał izolacyjny przed przypadkowym użyciem.
- Unikać skrajnych obciążeń, takich jak wysoka i niska temperatura, wilgoć i bezpośrednie działanie promieni słonecznych, mikrofałe oraz wibracje i nacisk mechaniczny.
- Produkt, jego części i wyposażenie dodatkowe umieścić w bezpiecznym miejscu, zamontować i przenieść.
- W przypadku prac z ciężarami zabezpieczyć siebie i miejsce pracy oraz skorzystać z pomocy drugiej osoby.
- Nie montować w miejscach wystawionych na bezpośrednie oddziaływanie promieni słonecznych ani silnego światła. Powoduje to zmęczenie oczu.
- Podczas korzystania zwrócić uwagę na ruchomość produktu. *Ruchome elementy produktu mogą doprowadzić do uwięzienia kończyn albo ich zgniecenia.*
- Wokół urządzeń źródłowych i wyjściowych, a także w okolicy strefy wychyłania i składania należy zostawić ilość miejsca zapewniającą dobrą wentylację i prawidłową ruchomość.
- Należy porównać dane techniczne wszystkich używanych produktów. *Muszą się one pokrywać albo znajdować w podanym zakresie. Powierzchnie nośne muszą mieć nośność umożliwiającą bezproblemowe utrzymanie masy uchwytu monitora i zamocowanych do niego urządzeń.*
- W przypadku odmiennych właściwości należy zastosować odpowiednie materiały montażowe.
- Stosować tylko z załączonymi śrubami montażowymi.
- Nie dokręcać śruby zbyt mocno. Możliwość uszkodzenia gwintów.

2 Opis i funkcja

Produkt jest uchwytem stołowym do mocowania monitorów.

3 Zastosowanie zgodne z przeznaczeniem

Użytkowanie w sposób inny niż opisano w rozdziałach „Opis i funkcje” oraz „Wskazówki dotyczące bezpieczeństwa” jest niedopuszczalne. Niniejszy produkt może być stosowany wyłącznie w suchych pomieszczeniach. Nieprzestrzeganie tych postanowień i zasad bezpieczeństwa może doprowadzić do poważnych wypadków oraz szkód osobowych i materialnych.

4 Konserwacja, pielęgnacja, przechowywanie i transport

- Prace konserwacyjne i naprawcze mogą być wykonywane wyłącznie przez specjalistów.
- Należy chronić przeguby przed brudem i smarować je regularnie lekkim olejem maszynowym.

- Do czyszczenia używać wyłącznie suchej i miękkiej ściereczki. *Podczas czyszczenia należy zachować ostrożność, aby uniknąć zarysowań. W przypadku silnych zabrudzeń można użyć ściereczki do czyszczenia lekko zwilżonej wodą.*
- Nie stosować żadnych środków czyszczących i chemicznych.
- Regularnie sprawdzać prawidłowe zamocowanie produktu/śruby. *Otwory montażowe mogą być widoczne po zdemontowaniu produktu. Po dłuższym użytkowaniu na podłożu może pozostać plama.*
- W przypadku nieużywania przez dłuższy czas produkt przechowywać w miejscu niedostępnym dla dzieci, w suchym otoczeniu chronionym przed pyłem.
- Przechować oryginalne opakowanie i skorzystać z niego w przypadku transportu.

5 Wskazówki dotyczące odpadów

Produktu tego nie należy wyrzucać razem z odpadami domowymi. Po zakończeniu eksploatacji produktu należy go nieodpłatnie zwrócić do producenta, punktu sprzedaży lub specjalnego, publicznego punktu odbioru. Szczegóły dotyczące utylizacji odpadów są zawarte w przepisach poszczególnych krajów. Surowce wtórne są poddawane recyklingowi i odzyskiwane. Następujące surowce są zbierane w miejskich punktach odbioru: szkło, tworzywa sztuczne, złom, blachy inne. Takie wykorzystanie zużytych urządzeń stanowi ważny wkład w ochronę środowiska.

6 Gwarancja

Szczegółowe warunki gwarancji na stronie www.mygoobay.com

Brugervejledning Bruksanvisning Návod k použití

Art. 74416



Monitor Mount Curved XL (17-49)

Tekniske data / Tekniska data / Technická data

Screen size	43 - 124 cm (17 - 49")
Load capacity per screen	20 kg
VESA standard	75x75, 100x100
Dimensions	132 x 558 x 575 mm
Tilt range	+50 ° ~ -20 °
Swivel range	+90 ° ~ - 90 °
Screen rotation	+180 ° ~ - 180 °
Arm full extension (mm)	473
Suggested Desktop thickness	Clamp: 12~50 mm Grommet: 12~50 mm

DA

1 Sikkerhedsanvisninger

1.1 Generelt

- Læs brugsanvisningen helt og omhyggeligt igennem før ibrugtagning. *Bruksanvisningen er en integreret del af produktet og indeholder vigtige anvisninger for korrekt brug.*
- Gem brugsanvisningen.
- Bruksanvisningen skal være tilgængelig i tilfælde af usikkerhed, og hvis du giver produktet videre.*
- Modificer ikke produktet og tilbehøret.
- Anvend kun produktet, produktdele og tilbehøret i fejlfri stand.
- Kontakt forhandleren eller producenten i tilfælde af spørgsmål, defekter, mekaniske skader, fejl og andre problemer, som ikke kan løses ved hjælp af den medfølgende dokumentation.
- Egner sig ikke til børn og personer med nedsatte fysiske og/eller psykiske evner.*
- Montering, demontering, pleje, opbevaring, transport og bortskaffelse må kun udføres af brugere med grundlæggende mekanisk viden.
- Vedligeholdelses- og reparationsarbejde må kun udføres af kvalificeret personale.
- Sørg for, at sikre emballage, smådele og isoleringsmateriale mod utilsigtet anvendelse.
- Undgå ekstreme belastninger som varme og kulde, nedbør og direkte solindstråling, mikrobølger samt vibrationer og mekaniske tryk.
- Sørg for at placere, installere og transportere produkt, produktdele og tilbehør på sikker vis.
- Ved arbejde med belastninger skal du sikre dig selv og arbejdsstedet og få hjælp af en anden person.

- Må ikke monteres på steder med direkte sollys eller kraftigt lys. Dette gør øjne trætte!
- Under brugen skal du være opmærksom på produktets bevægelighed.
- Bevægelige produktdele kan klemme eller knuse kroppsdele.*
- Sørg for god udluftning og gode bevægelsesmuligheder omkring kilde- og outputapparater samt omkring dreje- og vipningsområdet.
- Sammenlign de tekniske data for alle anvendte produkter.
- Disse skal stemme overens eller ligge inden for det anførte område.*
- De bærende overflader skal være i stand til at bære vægten af monitorholderen og de enheder, der er fastgjort til den.*
- Ved afvigende egenskaber skal der bruges egnede monteringsmaterialer.
- Brug kun de medfølgende monteringskruer.
- Tilspænd ikke skrueerne for meget. Dette kan beskadige skrueernes gevind.

2 Beskrivelse og funktion

Produktet er et bordmonteringsbeslag til fastgørelse af skærme.

3 Bestemmelsesmæssig anvendelse

Enhver anvendelse, der afviger fra kapitlet »Beskrivelse og funktion« eller »Sikkerhedsanvisninger«, er ikke tilladt. Dette produkt må kun anvendes indendørs i tørre rum. Hvis disse bestemmelser og sikkerhedsanvisninger ikke følges eller overholdes, kan det medføre alvorlige ulykker, person- og tingskader.

4 Vedligeholdelse, pleje, opbevaring og transport

- Vedligeholdelse og reparationer skal altid udføres af fagkompetent personale.
- Beskyt leddene mod snavs, og smør dem jævnlgt med let maskinolie.
- Anvend altid en tør og blød klud til rengøring.
- Vær forsigtig i forbindelse med rengøringen for at undgå ridser. Ved kraftige tilsmudsninger kan rengøringskluden fugtes med vand.*
- Anvend aldrig rengøringsmidler og kemikalier.
- Kontroller regelmæssigt, at produktet/skrueerne sidder godt fast.
- Monteringsborehuller kan forblive synlige, når produktet afmonteres. Efter længere tids brug kan der blive en lille plet tilbage på overfladen.*
- Opbevar produktet utilgængeligt for børn og på et tørt og støvbeskyttet sted, hvis det ikke skal bruges i længere tid.
- Gem og anvend den originale emballage, hvis produktet på et tidspunkt skal transporteres.

5 Om bortskaffelse

Dette produkt må ikke bortskaffes sammen med det almindelige husholdningsaffald. Ved afslutningen på dets levetid skal enheden afleveres på et offentligt indsamlingssted til dette formål eller til forhandleren. Detaljer vedrørende bortskaffelse reguleres via den pågældende, føderale statslov. Potentielle genbrugsmaterialer inkluderes i genbrugscyklussen med henblik på omdannelse til nye råvarer. Følgende, genbrugelige materialer indsamles på lokale indsamlingssteder: Glas, plastik, affaldsmetal, metalplader med mere. Dette genbrug af affald bidrager væsentligt til beskyttelsen af miljøet.

6 Garanti

Detaljerede garantibetingelser på www.mygoobay.com

SV

1 Säkerhetsanvisningar

1.1 Allmänt

- Läs igenom bruksanvisningen noggrant och i sin helhet innan du använder produktén.
- Bruksanvisningen är en del av produkten och innehåller viktiga anvisningar om korrekt användning.*
- Spara bruksanvisningen.
- Bruksanvisningen måste konsulteras om du är osäker på något och medfölja om produkten byter ägare.*
- Produkten och dess tillbehör får inte modifieras.
- Använd bara produkten, produktdeklar och tillbehör om de är i felfritt skick.
- Kontakta återförsäljaren eller tillverkaren vid frågor, defekter, mekaniska skador, störningar eller andra problem som inte kan lösas med hjälp av de medföljande anvisningarna.
- Inte avsedd för barn och personer med nedsatt fysisk och/eller mental förmåga.*
- Montering, demontering, underhåll, förvaring, transport och bortskaffande får endast utföras av användare med grundläggande mekanisk kunskap.
- Låt endast kvalificerad personal utföra underhålls- och reparationsarbeten.
- Se till att förpackning, smådelar och isoleringsmaterial inte används på annat sätt än avsett.
- Undvik extrema belastningar som hetta och kyla, fukt och direkt solljus, mikrovågor samt vibrationer och mekaniskt tryck.
- Placera, installera och transportera produkten, produktdeklar och tillbehör på ett säkert sätt.
- Vid arbeten med laster ska du bära lämplig skyddsutrustning, säkra arbetsplatsen och ha en medhjälpare.
- Utför inte monteringen på platser med direkt solljus eller starkt ljus. Detta leder till att ögonen blir trötta!
- Var uppmärksam på produktens rörelser under användningen.
- Rörliga produktdeklar kan leda till att kroppsdelar kommer i kläm eller krossas.*
- Se till så att det finns tillräckligt med plats för god ventilering och rörlighet vid både käll- och utmatningsenheterna samt för att kunna vrida eller höja och sänka dessa.
- Jämför de tekniska specifikationerna för alla produkter.
- Dessa måste överensstämna eller ligga inom de angivna intervallen.*
- De bärande ytorna måste kunna bära monitorfästets vikt.*
- Vid avvikande förhållanden ska lämpligt monteringsmaterial användas.
- Använd endast de medföljande skruvarna vid monteringen.
- Dra inte åt skruvarna för hårt. Gångorna kan skadas.

2 Beskrivning och funktion

Produkten är ett bordsmonteringsfäste för att fästa skärmar.

3 Avsedd användning

Produkten får inte användas på annat sätt än som beskrivs i kapitlet "Beskrivning och funktion" eller "Säkerhetsanvisningar". Denna produkt får bara användas i torra inomhusmiljöer. Underlåtenhet att följa dessa bestämmelser och säkerhetsanvisningarna kan leda till svåra olyckor och/eller person- och saksador.

4 Underhåll, vård, lagring och transport

- Underhålls- och reparationsarbeten får endast utföras av fackpersonal.
- Skydda leder mot smuts och smörj dem regelbundet med lätt maskinolja.
- Använd endast en torr och mjuk trasa vid rengöring.
- Var försiktig när du rengör produkten för att undvika att repa den. Om produkten är mycket smutsig kan du fukta rengöringstrasan lätt med vatten.*
- Använd inte rengöringsmedel eller kemikalier.
- Kontrollera skruvarna och att produkten sitter fast ordentligt med jämna mellanrum.

Borrhålen för att fästa produkten kan vara synliga efter att du har monterat ned produkten. Lång användning kan leda till att en fläck på den underliggande ytan bildas.

- Om produkten inte ska användas under en längre tid ska den förvaras utom räckhåll för barn på en torr och dammfri plats.
- Spara originalförpackningen och använd den om produkten ska transporteras.

5 Avfallshantering

Denna produkt får inte kastas i den vanliga hushållssoporna. Återlämna din enhet utan kostnad vid slutet av dess livslängd på en återvinningsstation som skapats för detta syfte eller på försämlningsstället. Detaljer för avyttring regleras i relevanta lagar. Återvinningsbart material överförs till återvinning för att bli nytt råmaterial. Följande återvinningsbart material samlas in på lokala insamlingsplatser: Avfalls glas, plast, avfallsmetall, metall med mera. Denna typ av återvinning av förbrukad utrustning bidrar betydligt till skydd av naturen.

6 Garanti

Detaljerade garantivillkor på www.mygoobay.com

CS

1 Bezpečnostní pokyny

1.1 Všeobecně

- Před použitím si pečlivě přečtete kompletní návod k použití. *Návod k použití je součástí produktu a obsahuje důležité pokyny pro správné použití.*
- Návod k použití uschovejte.
- Návod k použití musí být k dispozici při pochybnostech a dalším předání produktu.*
- Neprovádějte žádné změny na produktu a příslušenství.
- Používejte pouze produkt, díly produktu a příslušenství v bezvadném stavu.
- V případě dotazů, závad, mechanických poškození, poruch a jiných problémů, které nelze vyřešit s pomocí průvodní dokumentace, se obraťte na prodejce nebo výrobce.
- Nevhodné pro děti a osoby s fyzicky anebo psychicky omezenými schopnostmi.*
- Montáž, demontáž, ošetřování, skladování, přepravu a likvidaci mohou provádět pouze uživatelé se základními mechanickými znalostmi.
- Údržbu a opravy nechte provádět pouze kvalifikovaným personálem.
- Zajistěte obal, drobné díly a izolační materiál proti neúmyslnému použití.
- Zamezte extrémním zatížením, jako je horko a chlad, mokro a přímé sluneční záření, mikrovlny a vibrace a mechanický tlak.
- Produkt, díly produktu a příslušenství bezpečně umístěte, instalujte a přepravujte.
- Při manipulaci s břemeny zabezpečte sebe a pracoviště a přivolejte na pomoc druhou osobu.
- Nemontujte na místech s přímým slunečním zářením, resp. silným světlem. Podporuje to únavu očí!
- Během používání dávejte pozor na pohyby produktu.
- Pohyblivé součásti produktu mohou způsobit zaklínění nebo pohmoždění končetin.*
- Kolem zdrojových a výstupních zařízení a v oblasti otáčení a naklánění zajistěte dostatek místa pro dobré větrání a pohyblivost.
- Porovnejte technická data všech použitých produktů.
- Ta musí vzájemně souhlasit nebo ležet v uvedených rozsazích.*
- Nosné povrchy musí bezpečně udržet hmotnost monitoru držáku a na něm upevněných zařízení.*
- Pokud se vlastnosti liší, použijte vhodný montážní materiál.
- Používejte jen současně dodané montážní šrouby.
- Neutahujte šrouby příliš pevně. Závity se mohou poškodit.

2 Popis a funkce

Výrobek je stolní držák monitoru pro upevnění obrazovek.

3 Použití dle určení

Jiné použití než použití popsané v kapitole „Popis a funkce“ nebo v „Bezpečnostních pokynech“ není dovoleno. Tento produkt se smí používat jen v suchých místnostech. Nerespektování a nedodržení těchto ustanovení a bezpečnostních pokynů může vést k těžkým úrazům, újmám na zdraví osob a věcným škodám.

4 Údržba, péče, skladování a přeprava

- Servísa a opravářské práce nechte provést jen kvalifikovaným personálem.
- Klouby chraňte před znečištěním a pravidelně je mažte lehkým strojním olejem.
- Používejte k čištění jen suchý a měkký hadřík.
- Při čištění postupujte opatrně, abyste se vyhnuli poškrábání. U silného znečištění můžete čistící hadřík mírně navlhčit vodou.*
- Nepoužívejte čistící prostředky a chemikálie.
- Pravidelně kontrolujte řádné upevnění produktu/šroubů.
- Pokud se produkt demontuje, mohou zůstat upevňovací otvory viditelné. Po delším používání může na podkladu zůstat skvrna.*
- Skladujte produkt při delším nepoužívání na místě nepřístupném pro děti a v suchém prostředí chráněném před prachem.

- Uschovejte originální obal a použijte jej pro přepravu.

5 Pokyny k likvidaci

Produkt nepatří do domovního odpadu. Vraťte jej bezplatně na konci jeho životnosti výrobci, do prodejny nebo na k tomu zřízených veřejných sběrných místech. Podrobnosti upravují právní předpisy příslušné země. Druhotné suroviny se odevzdají k recyklaci za účelem získání nových surovin. Niže uvedené druhotné suroviny lze odevzdat v komunálních sběrnách odpadu: použité sklo, plasty, staré kovy, plechy apod. Tímto způsobem třídění materiálů, recyklace a likvidace starých baterií a akumulátorů přispějete významně k ochraně našeho životního prostředí.

6 Záruka

Podrobné záruční podmínky na www.mygoobay.com