

1 2 3 4 5 6 7 8 9 10 11 12 13 14

A

B

C

D

E

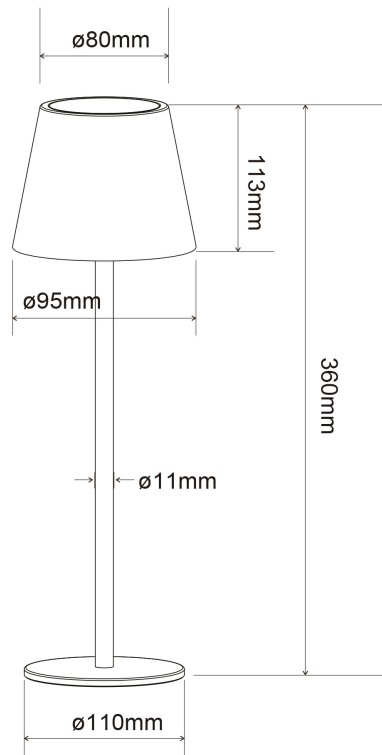
F



72024

73927

73930



A

B

C

D

E

F

**Kabellose LED-Tischleuchte**

- Die Leuchte beeindruckt mit ihrer raffinierten Touch-Bedienung und dem integrierten Akku, durch den sie überall kabellos und flexibel einsetzbar ist
- Mit ihrem modernen Design fügt sich die Lampe in jedes Interieur ein: Als Wohnzimmer- oder Nachttischlampe, als Hingucker im Büro oder als Tischleuchte in der Gastronomie
- Durch leichtes Antippen der Oberseite wechselt die LED-Lampe zwischen On/Off; langes Berühren ermöglicht stufenloses Dimmen (30 - 180 lm)
- Der hochwertige 18650 Lithium-Akku sorgt für eine exzellente Laufzeit von bis zu 4 Std. und besondere Langlebigkeit
- Dank Spritzwasserschutz (Schutzart IP44) ist die Tischlampe auch perfekt für die Terrasse, den Balkon oder den Garten geeignet

**Wireless LED Table Lamp**

- The lamp stands out with its elegant touch control and built-in battery, offering cordless flexibility for use in any location
- With its modern design, the lamp blends into any interior: As a living room or bedside lamp, as an eye-catcher in the office or as a table lamp in restaurants
- The LED lamp switches between on/off with a light touch on the top side; a long touch enables stepless dimming (30 - 180 lm)
- The high-quality 18650 lithium battery ensures an excellent runtime of up to 4 hrs. and a particularly long service life
- Thanks to its splash water protection (protection class IP44), the table lamp is also perfect for the patio, balcony or garden

G

H

G

H

I

J

I

J

**Änderungen**

Datum	Name	gez.:	Datum	Name
		ir	07.06.2024	ir
		NS	07.06.2024	NS
		Norm:		
Änderungen vorbehalten / Subject to change				

Bezeichnung  
LED Tischleuchte XXXXX IP44

Zeichnungs-Nr.:  
72024, 73927, 73930




**goobay®**  
by Wentronic GmbH  
Pillmannstraße 12  
38112 Braunschweig  
Germany

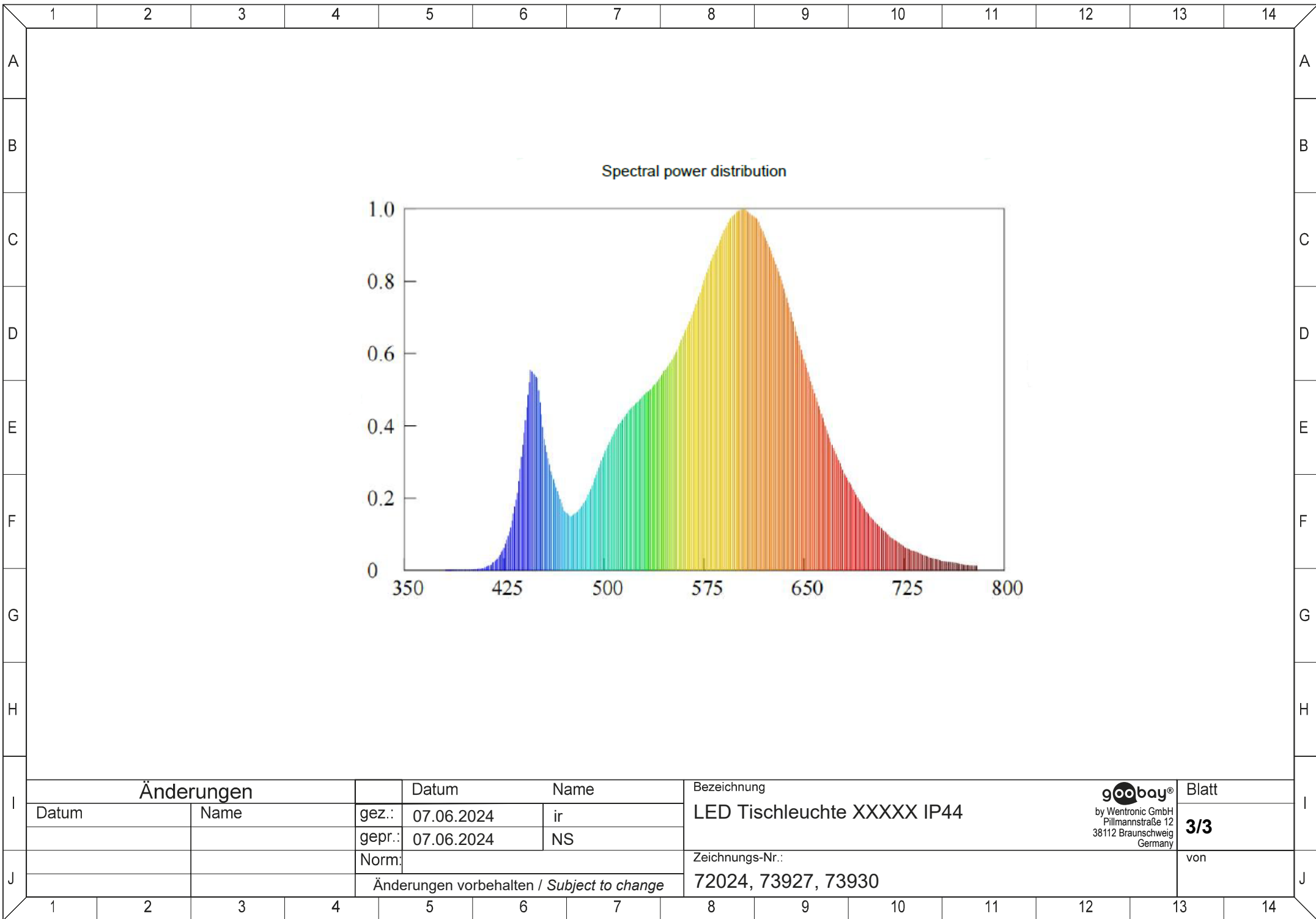
Blatt


**1/3**

von

1 2 3 4 5 6 7 8 9 10 11 12 13 14

1	2	3	4	5	6	7	8	9	10	11	12	13	14																																																																																												
A	<table border="1"> <tr> <td><b>Item number</b></td> <td><b>72024</b></td> <td><b>73927</b></td> <td><b>73930</b></td> </tr> <tr> <td colspan="4" style="text-align: center;"><b>Tisch Lampe   Table Lamp</b></td> </tr> <tr> <td>Anschlüsse   <i>Connections</i></td> <td colspan="3">USB-C™</td> </tr> <tr> <td>Einkauf   <i>Input</i></td> <td colspan="3">5.0V <math>\overline{=}</math>, 1.0A, 4.5W</td> </tr> <tr> <td>Abmessungen   <i>Dimensions</i></td> <td colspan="3">Ø 110 x 360 mm</td> </tr> <tr> <td>Gewicht   <i>Weight</i></td> <td colspan="3">725 g</td> </tr> <tr> <td>Material   <i>Material</i></td> <td colspan="3">Grauguss   <i>gray cast iron</i></td> </tr> <tr> <td>Farbe   <i>Colour</i></td> <td>schwarz   <i>black</i></td> <td>weiß   <i>white</i></td> <td>bronze   <i>bronze</i></td> </tr> <tr> <td>LEDs   <i>LEDs</i></td> <td colspan="3">24x SMD LED 2835</td> </tr> <tr> <td>Lichtfarbe   <i>Luminous color</i></td> <td colspan="3">warm weiß   <i>warm white</i></td> </tr> <tr> <td>Farbtemperatur   <i>Color temperature</i></td> <td colspan="3">3000 K</td> </tr> <tr> <td>Farbwiedergabeindex   <i>Color rendering index</i></td> <td colspan="3">80 Ra</td> </tr> <tr> <td>Leistungsaufnahme   <i>Power consumption</i></td> <td colspan="3">2.8 W</td> </tr> <tr> <td>Nennlichtstrom   <i>Nominal luminous flux</i></td> <td colspan="3">180 lm</td> </tr> <tr> <td>Schutzart   Schutzklasse   <i>Protection level   Protection class</i></td> <td colspan="3">IP44   III</td> </tr> <tr> <td>Dimmbarkeit   <i>Dimmability</i></td> <td colspan="3">ja   <i>yes</i></td> </tr> <tr> <td colspan="4" style="text-align: center;"><b>USB Kabel   USB Cable</b></td> </tr> <tr> <td rowspan="2">Anschlüsse   <i>Connectors</i></td> <td colspan="3">USB-CT™ Stecker   <i>USB-C™ plug</i></td> </tr> <tr> <td colspan="3">USB-A Stecker   <i>USB-A plug</i></td> </tr> <tr> <td>Länge   <i>Length</i></td> <td colspan="3">1.0 m</td> </tr> <tr> <td>Gewicht   <i>Weight</i></td> <td colspan="3">21 g</td> </tr> <tr> <td colspan="4" style="text-align: center;"><b>Wiederaufladbarer Akku   Rechargeable battery</b></td> </tr> <tr> <td>Spezifikationen   <i>Specifications</i></td> <td colspan="3">18650 Li-Ion, 3.7V <math>\overline{=}</math>, 1800 mAh, 6.6 Wh</td> </tr> </table>													<b>Item number</b>	<b>72024</b>	<b>73927</b>	<b>73930</b>	<b>Tisch Lampe   Table Lamp</b>				Anschlüsse   <i>Connections</i>	USB-C™			Einkauf   <i>Input</i>	5.0V $\overline{=}$ , 1.0A, 4.5W			Abmessungen   <i>Dimensions</i>	Ø 110 x 360 mm			Gewicht   <i>Weight</i>	725 g			Material   <i>Material</i>	Grauguss   <i>gray cast iron</i>			Farbe   <i>Colour</i>	schwarz   <i>black</i>	weiß   <i>white</i>	bronze   <i>bronze</i>	LEDs   <i>LEDs</i>	24x SMD LED 2835			Lichtfarbe   <i>Luminous color</i>	warm weiß   <i>warm white</i>			Farbtemperatur   <i>Color temperature</i>	3000 K			Farbwiedergabeindex   <i>Color rendering index</i>	80 Ra			Leistungsaufnahme   <i>Power consumption</i>	2.8 W			Nennlichtstrom   <i>Nominal luminous flux</i>	180 lm			Schutzart   Schutzklasse   <i>Protection level   Protection class</i>	IP44   III			Dimmbarkeit   <i>Dimmability</i>	ja   <i>yes</i>			<b>USB Kabel   USB Cable</b>				Anschlüsse   <i>Connectors</i>	USB-CT™ Stecker   <i>USB-C™ plug</i>			USB-A Stecker   <i>USB-A plug</i>			Länge   <i>Length</i>	1.0 m			Gewicht   <i>Weight</i>	21 g			<b>Wiederaufladbarer Akku   Rechargeable battery</b>				Spezifikationen   <i>Specifications</i>	18650 Li-Ion, 3.7V $\overline{=}$ , 1800 mAh, 6.6 Wh			A
<b>Item number</b>	<b>72024</b>	<b>73927</b>	<b>73930</b>																																																																																																						
<b>Tisch Lampe   Table Lamp</b>																																																																																																									
Anschlüsse   <i>Connections</i>	USB-C™																																																																																																								
Einkauf   <i>Input</i>	5.0V $\overline{=}$ , 1.0A, 4.5W																																																																																																								
Abmessungen   <i>Dimensions</i>	Ø 110 x 360 mm																																																																																																								
Gewicht   <i>Weight</i>	725 g																																																																																																								
Material   <i>Material</i>	Grauguss   <i>gray cast iron</i>																																																																																																								
Farbe   <i>Colour</i>	schwarz   <i>black</i>	weiß   <i>white</i>	bronze   <i>bronze</i>																																																																																																						
LEDs   <i>LEDs</i>	24x SMD LED 2835																																																																																																								
Lichtfarbe   <i>Luminous color</i>	warm weiß   <i>warm white</i>																																																																																																								
Farbtemperatur   <i>Color temperature</i>	3000 K																																																																																																								
Farbwiedergabeindex   <i>Color rendering index</i>	80 Ra																																																																																																								
Leistungsaufnahme   <i>Power consumption</i>	2.8 W																																																																																																								
Nennlichtstrom   <i>Nominal luminous flux</i>	180 lm																																																																																																								
Schutzart   Schutzklasse   <i>Protection level   Protection class</i>	IP44   III																																																																																																								
Dimmbarkeit   <i>Dimmability</i>	ja   <i>yes</i>																																																																																																								
<b>USB Kabel   USB Cable</b>																																																																																																									
Anschlüsse   <i>Connectors</i>	USB-CT™ Stecker   <i>USB-C™ plug</i>																																																																																																								
	USB-A Stecker   <i>USB-A plug</i>																																																																																																								
Länge   <i>Length</i>	1.0 m																																																																																																								
Gewicht   <i>Weight</i>	21 g																																																																																																								
<b>Wiederaufladbarer Akku   Rechargeable battery</b>																																																																																																									
Spezifikationen   <i>Specifications</i>	18650 Li-Ion, 3.7V $\overline{=}$ , 1800 mAh, 6.6 Wh																																																																																																								
B														B																																																																																											
C														C																																																																																											
D														D																																																																																											
E														E																																																																																											
F														F																																																																																											
G														G																																																																																											
H														H																																																																																											
I	<table border="1"> <tr> <td colspan="2" style="text-align: center;"><b>Änderungen</b></td> <td></td> <td>Datum</td> <td>Name</td> <td>Bezeichnung</td> <td rowspan="2" style="text-align: center;">             by Wentronic GmbH            Pöhlmannstraße 12            38112 Braunschweig            Germany         </td> <td>Blatt</td> </tr> <tr> <td>Datum</td> <td>Name</td> <td>gez.:</td> <td>07.06.2024</td> <td>ir</td> <td>LED Tischleuchte XXXXX IP44</td> <td><b>2/3</b></td> </tr> <tr> <td></td> <td></td> <td>gepr.:</td> <td>07.06.2024</td> <td>NS</td> <td></td> <td></td> <td></td> </tr> <tr> <td></td> <td></td> <td>Norm:</td> <td></td> <td></td> <td>Zeichnungs-Nr.:</td> <td></td> <td>von</td> </tr> <tr> <td></td> <td></td> <td colspan="3" style="text-align: center;">Änderungen vorbehalten / <i>Subject to change</i></td> <td>72024, 73927, 73930</td> <td></td> <td></td> </tr> </table>													<b>Änderungen</b>			Datum	Name	Bezeichnung	 by Wentronic GmbH Pöhlmannstraße 12 38112 Braunschweig Germany	Blatt	Datum	Name	gez.:	07.06.2024	ir	LED Tischleuchte XXXXX IP44	<b>2/3</b>			gepr.:	07.06.2024	NS						Norm:			Zeichnungs-Nr.:		von			Änderungen vorbehalten / <i>Subject to change</i>			72024, 73927, 73930			I																																																				
<b>Änderungen</b>			Datum	Name	Bezeichnung	 by Wentronic GmbH Pöhlmannstraße 12 38112 Braunschweig Germany	Blatt																																																																																																		
Datum	Name	gez.:	07.06.2024	ir	LED Tischleuchte XXXXX IP44		<b>2/3</b>																																																																																																		
		gepr.:	07.06.2024	NS																																																																																																					
		Norm:			Zeichnungs-Nr.:		von																																																																																																		
		Änderungen vorbehalten / <i>Subject to change</i>			72024, 73927, 73930																																																																																																				
J														J																																																																																											
1	2	3	4	5	6	7	8	9	10	11	12	13	14																																																																																												



Änderungen		Datum	Name	Bezeichnung	 <small>by Wentronic GmbH Pillmannstraße 12 38112 Braunschweig Germany</small>	Blatt
Datum	Name	gez.: 07.06.2024	ir	LED Tischleuchte XXXXX IP44		<b>3/3</b>
		gepr.: 07.06.2024	NS			
		Norm:		Zeichnungs-Nr.:		von
Änderungen vorbehalten / <i>Subject to change</i>				72024, 73927, 73930		