



**7 Lieferumfang | Scope of delivery | Contenu de la livraison | Contenuto della confezione**

Kontrollieren Sie den Lieferumfang auf Vollständigkeit und Unversehrtheit. | Check the scope of delivery for completeness and integrity. | Vérifiez le Contenu de livraison pour l'exhaustivité et l'intégrité. | Controllare fornitura sia completa e garantire l'integrità.

Teil   Part   Partie   Parte	Abb.   Fig.   Illusr.   Fig.	Kürzel Abbre- viation Abré- viation Sigla	Stck. Pcs. Pièce Numero
Monitorhalterung Monitor mount Support de moniteur Porta monitor		A	1
Montagerohr Mounting tube Tube de montage Tubo di montaggio		B	1
Tischklemme Table clamp Pince de table Morsetto da tavolo		C	1
Abschlusskappe End cap Cap Cappuccio terminale		D	2
M4x14		M-A	4
M5x14		M-B	4
Unterlegscheibe D5 Washer D5 Rondelle D5 Rondella D5		M-C	4
<b>Werkzeug   Tools   Outils   Utensile</b>			
Innensechskant-Schlüssel Allen key Clé Allen Chiave a brugola		P-A	1
Innensechskant-Schlüssel Allen key Clé Allen Chiave a brugola		P-B	1
Schutzgummi Protective rubber Caoutchouc de protection Gomma protettiva		P-C	1
Schutzgummi Protective rubber Caoutchouc de protection Gomma protettiva		P-D	1

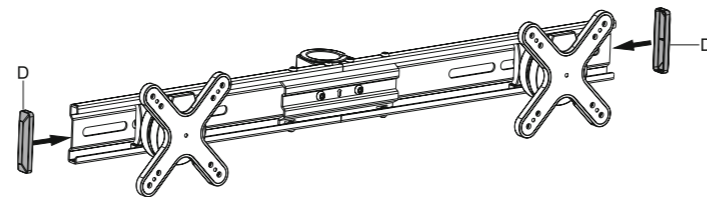
**8 Benötigtes Werkzeug | Required Tools | Outils requis | Utensile necessario**

Werkzeug   Tool   Outil   Utensile	Abb.   Fig.   Illusr.   Fig.
Kreuzschlitzschraubendreher Philips screwdriver Tournevis cruciforme Cacciavite a croce	

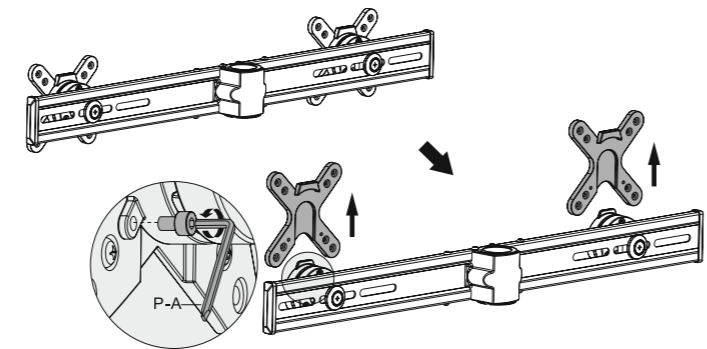
**9 Montage | Mounting | Montage | Montaggio**

**9.1 Montagevorbereitung | Assembly preparation | Préparation de l'assemblée | Preparazione del montaggio**

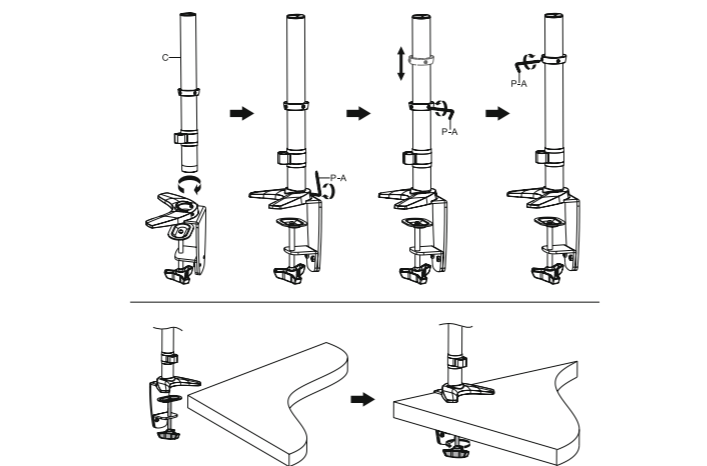
**9.1.1 Montage der Abschlusskappen | Mounting the end caps | Montage des embouts | Montaggio dei tappi di chiusura**



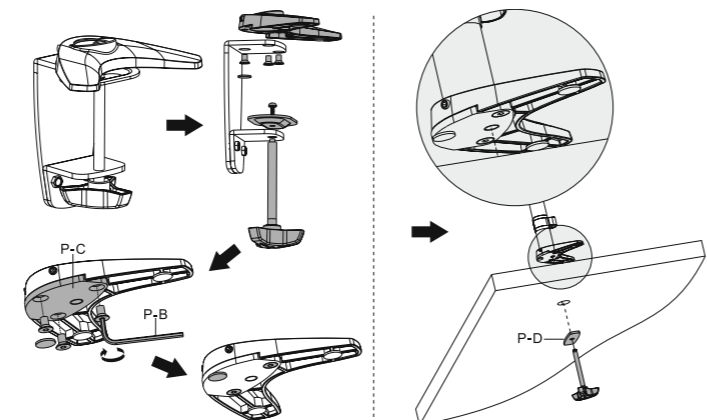
**9.1.2 Demontage der Adapterhalterung | Removing the adapter holder | Retirer le porte-adaptateur | Rimozione del supporto dell'adattatore**



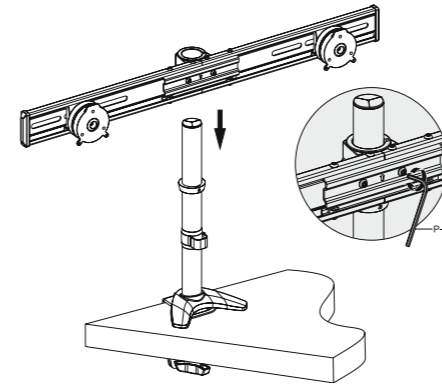
**9.1.3 Befestigung des Montagerohrs | Mounting the mounting tube | Montage du tube de montage | Montaggio del tubo di montaggio**



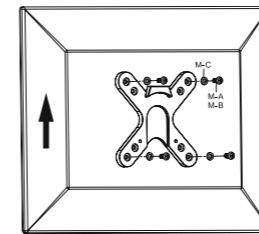
**9.1.4 Montage der Tischklemme | Mounting the table clamp | Montage de la pince de table | Montaggio del morsetto da tavolo**



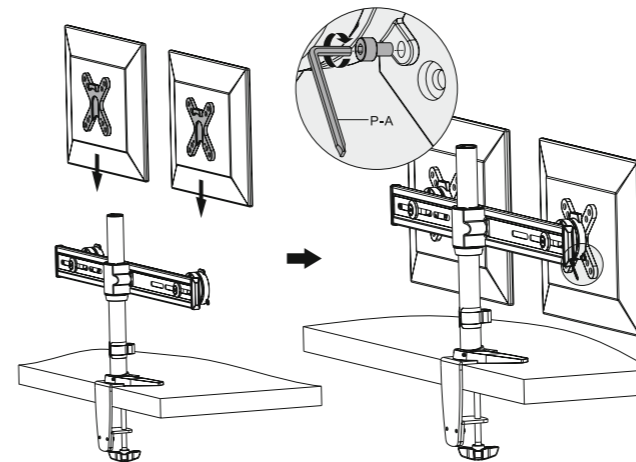
**9.2 Montage der Monitorhalterung | Mounting the monitor bracket | Montage du support de l'écran | Montaggio della staffa del monitor**



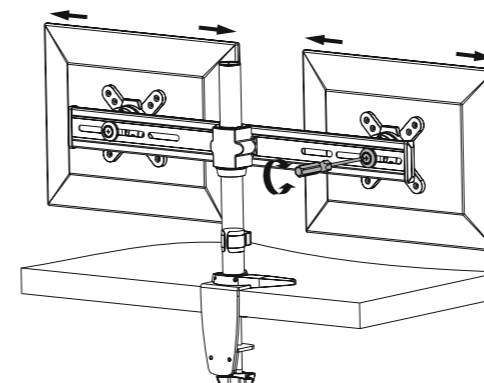
**9.3 Montage der Adapterhalterung | Mounting the adapter bracket | Montage du support d'adaptation | Montaggio della staffa di adattamento**



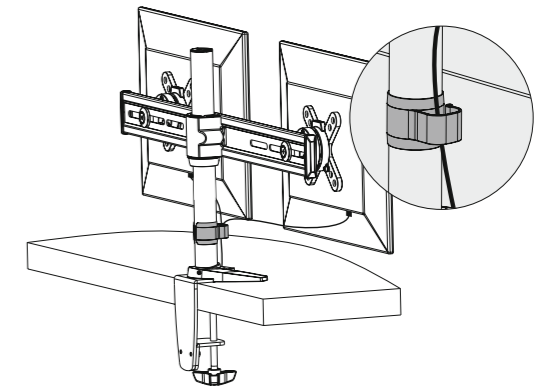
**9.4 Einhängen und Sichern der Monitore | Mounting and securing the monitors | Montage et fixation des moniteurs | Montaggio e fissaggio dei monitor**



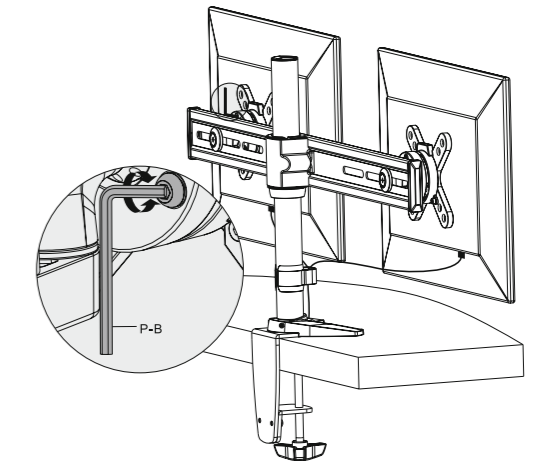
**9.5 Einstellen der Monitorabstände | Setting the monitor distances | Réglage des distances entre les moniteurs | Impostazione delle distanze del monitor**



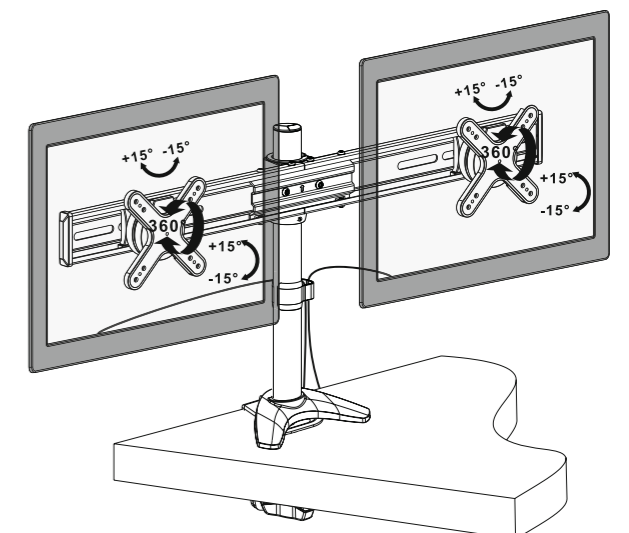
**9.6 Kabelführung der Anschlussleitungen | Cable routing of the connecting cables | Acheminement des câbles de connexion | Passaggio dei cavi di collegamento**



**9.7 Einstellen des Bewegungswiderstands | Adjusting the motion resistance | Ajuster la résistance au mouvement | Regolazione della resistenza al movimento**



**9.8 Einstellen des Neige- und Rotationswinkels | Setting the tilt and rotation angle | Réglage de l'angle d'inclinaison et de rotation | Impostazione dell'angolo di inclinazione e di rotazione**



**Instrucciones de uso**  
**Gebruiksaanwijzing**  
**Instrukcja obsługi**

Art. 69296



ScreenFlex Twin

**Datos técnicos / Technische gegevens / Dane techniczne**

Monitor size	33 - 58 cm (13 - 23")
Load capacity	8 kg
Distance between threaded holes according to VESA standard (vertical x horizontal)	100 x 100 mm
Dimensions (length x width x height)	115 x 772 x 510 mm
Tilt range	± 15 ° ~ ± 15 °
Rotation range	360 °

ES

**1 Instrucciones de seguridad**

**1.1 General**

- Lea las instrucciones de operación completa y cuidadosamente antes de usar. *Las instrucciones de operación son parte del producto y contienen información importante para el uso correcto.*
  - Guarde las instrucciones de operación.
  - *Las instrucciones de operación deben estar disponibles en caso de incertidumbre y transmisión del producto.*
  - No modifique el producto y los accesorios.
  - Utilice el producto, las piezas del producto y los accesorios solo si están en perfecto estado.
  - En caso de defectos, daños mecánicos, averías y otros problemas que no se puedan resolver con la documentación incluida, póngase en contacto con el vendedor o el fabricante.
  - *No adecuado para niños ni personas cuyas capacidades físicas y/o psíquicas estén limitadas.*
  - Los trabajos de montaje, desmontaje, mantenimiento y reparación solo podrán ser llevados a cabo por personal especializado.
  - Proteja el embalaje, las piezas pequeñas y el material aislante contra un uso accidental.
  - Evite exponer el dispositivo a cargas extremas, como calor y frío, humedad y la radiación directa del sol, así como a vibraciones y presión mecánica.
  - Coloque, instale y transporte de forma segura el producto, sus piezas y sus accesorios.
  - En el caso de trabajar con cargas, asegurarse tanto a sí mismo como el lugar de trabajo y pedir ayuda a una segunda persona.
  - No realizar el montaje en sitios con radiación solar directa o con luz fuerte. *¡Esto provoca que los ojos se cansen!*
  - Durante el uso, prestar atención a la movilidad del producto.
- Las partes móviles del producto pueden provocar el aprisionamiento o aplastamiento de extremidades.*

- Dejar espacio suficiente alrededor de los dispositivos de entrada y salida, así como del área de giro e inclinación, para permitir una buena ventilación y movilidad.
- Comparar los datos técnicos de todos los productos utilizados. *Estos deben coincidir o situarse en el intervalo especificado.*
- *El material de montaje suministrado sólo es adecuado para el montaje en superficies horizontales de carga. Las superficies de carga deben soportar con seguridad el peso del soporte de la mesa del monitor y los dispositivos fijados a él.*
- No apriete demasiado los tornillos.

**2 Descripción y funcionamiento**

El soporte de escritorio de tu monitor se usa para montar tus pantallas planas en las estables, superficies de trabajo horizontales. Se puede inclinar verticalmente y girar horizontalmente.

**3 Uso conforme a lo previsto**

No se permite un uso distinto al descrito en el capítulo «Descripción y funcionamiento» o «Indicaciones de seguridad». Este producto solamente se puede utilizar en interiores secos. La inobservancia y el incumplimiento de estas normas e indicaciones de seguridad pueden derivar en accidentes graves, daños personales y materiales.

**4 Mantenimiento, conservación, almacenamiento y transporte**

- Los trabajos de mantenimiento y reparación solo deben ser realizados por personal especializado.
- Proteja las articulaciones de la suciedad y lubríquelas con regularidad con un aceite de máquinas suave.
- Utilice solo un paño seco y suave para realizar la limpieza.
- *Proceda con cuidado a la hora de limpiar para evitar los arañazos. En caso de haya mucha suciedad, podrá humedecer ligeramente el paño de limpieza con agua.*
- No utilice productos de limpieza ni productos químicos.
- Compruebe regularmente el correcto asiento del producto/de los tornillos.
- *Después de más tiempo de uso una mancha puede permanecer en la superficie.*
- En caso de no utilizarse durante un tiempo prolongado, almacene el producto lejos del alcance de los niños en un lugar seco y resguardado del polvo.
- Conserve y utilice el embalaje original para el transporte.

**5 Indicaciones para la eliminación**

Este producto no debe desecharse conjuntamente con otros residuos procedentes del hogar. Cuando finalice la vida útil de su dispositivo, deséchelo en los puntos de recogida establecidos con esta finalidad y sin ningún coste, o en puntos de recogida de stocks. Las instrucciones para desechar estos productos están recogidas en la normativa local. Los materiales reciclables se procesarán en un ciclo de reciclaje para obtener nuevas materias primas. Existen puntos de recogida locales para los siguientes materiales reciclables: Residuos de vidrio, plástico, metal, láminas de metal y otros. El reciclaje de dispositivos contribuye de forma significativa a la protección del medioambiente.

**6 Garantía**

Condiciones detalladas de la garantía en [www.mygoobay.com](http://www.mygoobay.com)

NL

**1 Veiligheidsvoorschriften**

**1.1 Algemeen**

- Lees de gebruiksaanwijzing voor gebruik volledig en zorgvuldig door. *Deze vormt een onderdeel van het product en bevat belangrijke aanwijzingen voor het correcte gebruik.*
- Bewaar de gebruiksaanwijzing.
- *Deze moet bij twijfel en bij doorgifte van het product beschikbaar zijn.*
- Breng geen wijzigingen aan producten of accessoires aan.
- Gebruik product, productonderdelen en accessoires alleen in perfecte staat.
- Bij vragen, defecten, mechanische beschadigingen, storingen of andere problemen die niet door de bijgevoegde documentatie kunnen worden verholpen, neemt u contact op met uw dealer of fabrikant.
- *Niet geschikt voor kinderen en personen met lichamelijke en/of geestelijke beperkingen.*
- Montage, demontage-, onderhouds- en reparatiewerkzaamheden mogen alleen door gekwalificeerd personeel worden uitgevoerd.
- Beveilig de verpakking, kleine onderdelen en isolatiemateri aal tegen onbedoeld gebruik.
- Extreme belastingen, zoals warmte en koude, natheid en directe zonnestraling, microgolven alsmede trillingen en mechanische druk vermijden.
- Plaats, installeer en transporteer producten, productonderdelen en accessoires op een veilige manier.
- Bij werk met zware lasten zorgen voor veiligheid voor uzelf en uw werkomgeving en hulp inschakelen van een tweede persoon.
- Niet monteren op locaties met inval van direct zonlicht resp. fel licht.
- *Dit maakt de ogen sneller moe.*
- Tijdens het gebruik op de bewegende delen van het product letten.
- *Bewegende onderdelen van het product kunnen ledematen inklemmen of beknellen.*
- Bewegende onderdelen van het product kunnen ledematen inklemmen of beknellen.
- Technische gegevens van alle gebruikte producten vergelijken.
- *Deze moeten op elkaar aansluiten of in het opgegeven bereik liggen.*
- *Het meegeleverde montage materiaal is alleen geschikt voor montage op dragende horizontale oppervlakken. De dragende oppervlakken moeten veilig bestand zijn tegen het gewicht van de monitor bureausteun en de apparaten die eraan vastzitten.*
- - Draai de schroeven niet te hard aan.

**2 Beschrijving en werking**

Uw monitor bureaubevestiging wordt gebruikt om uw flatscreens te monteren op stabiele exemplaren, horizontale werkoppervlakken. Hij kan verticaal worden gekanteld en horizontaal worden gezwenkt.

**3 Gebruik conform de voorschriften**

Een ander gebruik dan beschreven in het hoofdstuk „Beschrijving en werking“ of in de „Veiligheidsinstructies“ is niet toegestaan. Dit product mag alleen worden gebruikt in droge binnenruimten. Het niet in acht nemen en niet opvolgen van deze instructies en veiligheidsvoorschriften kan leiden tot ernstige ongevallen, lichamenlijk letsel en materiële schade.

**4 Onderhoud, verzorging, opslag en transport**

- Laat onderhouds- en reparatiewerkzaamheden uitsluitend door gekwalificeerd personeel uitvoeren.
- Bescherm de scharnierpunten tegen vuil en smeer ze regelmatig met lichte machineolie.
- Gebruik alleen een droge en zachte doek om te reinigen.
- *Ga voorzichtig te werk bij de reiniging om krassen te voorkomen. Bij sterke vervuiling kan de schoonmaakdoek licht bevochtigd worden met water.*
- Gebruik geen reinigingsmiddel en chemische producten.
- Controleer de goede plaatsing van het product/de schroeven regelmatig.
- *Na langer gebruik kan er een vlek op het oppervlak achterblijven.*
- Als het product langere tijd niet wordt gebruikt, bewaar het dan in een droge en stofdichte omgeving en houd het buiten het bereik van kinderen.
- Bewaar de originele verpakking voor het transport en gebruik deze.

**5 Aanwijzingen voor afvalverwijdering**

Dit product behoort niet tot het huishoudelijk afval. Aan het einde van de levensduur dient het kosteloos te worden teruggegeven aan de fabrikant, het verkooppunt of de speciale openbare inzamelpunten. Nadere bijzonderheden over de afvoer zijn bepaald in het nationale recht. Recyclebare materialen worden gerecycled om nieuwe grondstoffen te produceren. De volgende recyclebare materialen worden ingezameld bij de gemeentelijke inzamelpunten: oud glas, kunststof, metaalschroot, metalen platen, enz. Door oude apparaten zo te recyclen, levert u een belangrijke bijdrage aan de bescherming van ons milieu.

**6 Garantie**

Gedetailleerde garantiev voorwaarden op [www.mygoobay.com](http://www.mygoobay.com)

PL

**1 Zasady bezpieczeństwa**

**1.1 Informacje ogólne**

- Szczegółowo zapoznać się z całą instrukcją obsługi.
- *Instrukcja obsługi jest częścią składową produktu i zawiera ważne zasady prawidłowego użytkowania.*
- Przechować instrukcję obsługi.
- *Instrukcja obsługi musi być dostępna w przypadku wątpliwości podczas obsługi, a także w razie przekazania produktu innym osobom.*
- Nie modyfikować produktu ani wyposażenia dodatkowego.
- Korzystać jedynie z produktu, części produktu i wyposażenia dodatkowego w nienagannym stanie.
- W razie pytań, awarii i uszkodzeń mechanicznych, usterek i innych problemów, których nie można rozwiązać na podstawie dołączonej dokumentacji zwrócić się do dystrybutora lub producenta.
- *Nie nadaje się dla dzieci i osób o ograniczonych zdolnościach fizycznych lub psychicznych.*
- Montaż, demontaż, prace konserwacyjne i naprawcze mogą być wykonywane wyłącznie przez specjalistów.
- Zabezpieczyć opakowanie, drobne części i materiał izolacyjny przed przypadkowym użyciem.
- Unikać skrajnych obciążeń, takich jak wysoka i niska temperatura, wilgoć i bezpośrednie działanie promieni słonecznych, mikrofałe oraz wibracje i nacisk mechaniczny.
- Produkt, jego części i wyposażenie dodatkowe umieścić w bezpiecznym miejscu, zamontować i przenieść.
- W przypadku prac z ciężarami zabezpieczyć siebie i miejsce pracy oraz skorzystać z pomocy drugiej osoby.
- Nie montować w miejscach wystawionych na bezpośrednie oddziaływanie promieni słonecznych ani silnego światła. Powoduje to zmęczenie oczu.
- Podczas korzystania zwrócić uwagę na ruchomość produktu.
- *Ruchome elementy produktu mogą doprowadzić do uwięzienia kończyn albo ich zgniecenia.*
- Wokół urządzeń źródłowych i wyjściowych, a także w okolicy strefy wychylania i składowania należy zostawić ilość miejsca zapewniającą dobrą wentylację i prawidłową ruchomość.
- Należy porównać dane techniczne wszystkich używanych produktów.
- *Muszą się one pokrywać albo znajdować w podanym zakresie.*
- *Dostarczony materiał montażowy nadaje się tylko do montażu na stabilnych poziomych powierzchniach nośnych. Powierzchnie nośne muszą bezpiecznie wytrzymać ciężar wspornika stołu monitora i przymocowanych do niego urządzeń.*
- Nie należy zbytnio dokręcać śrub.

**2 Opis i funkcja**

Uchwyt na biurko monitora służy do mocowania płaskich ekranów na stabilnych, poziome powierzchniach robocze. Można ją przechylać w pionie i odchyłać w poziomie.

**3 Zastosowanie zgodne z przeznaczeniem**

Użytkowanie w sposób inny niż opisano w rozdziałach „Opis i funkcje” oraz „Wskazówki dotyczące bezpieczeństwa” jest niedopuszczalne. Niniejszy produkt może być stosowany wyłącznie w suchych pomieszczeniach. Nieprzestrzeganie tych postanowień i zasad bezpieczeństwa może doprowadzić do poważnych wypadków oraz szkód osobowych i materialnych.

**4 Konserwacja, pielęgnacja, przechowywanie i transport**

- Prace konserwacyjne i naprawcze mogą być wykonywane wyłącznie przez specjalistów.
- Należy chronić przeguby przed brudem i smarować je regularnie lekkim olejem maszynowym.
- Do czyszczenia używać wyłącznie suchej i miękkiej ściereczki.
- *Podczas czyszczenia należy zachować ostrożność, aby uniknąć zarysowań.*
- *W przypadku silnych zabrudzeń można użyć ściereczki do czyszczenia lekko zwilżonej wodą.*
- Nie stosować żadnych środków czyszczących i chemicznych.
- Regularnie sprawdzać prawidłowe zamocowanie produktu/śruby.
- *Po dłuższym użytkowaniu plama może pozostać na powierzchni.*
- W przypadku nieużywania przez dłuższy czas produkt przechowywać w miejscu niedostępnym dla dzieci, w suchym otoczeniu chronionym przed pyłem.
- Przechować oryginalne opakowanie i skorzystać z niego w przypadku transportu.

## 7 Alcance de entrega | Leveringsomvang | Zakres dostaw

Compruebe que el volumen de suministro esté completo e íntegro. | Controleer of de leveringsomvang volledig en onbeschadigd is. | Sprawdź zawartość opakowania pod względem kompletności i integralności.

Parte   Deel   Część	Ilust.   Illust.   Ilust.	Abreviatura afkorting skrot	pieza stuk kawałek
Soporte de monitor Montage van de monitor Montaż na monitorze		A	1
Tubo de montaje Montagebuis Rura montażowa		B	1
Pinza de mesa Tafelklem Uchwyt stołowy		C	1
Tapa final Einddop Korek końcowy		D	2
M4x14		M-A	4
M5x14		M-B	4
Arandela D5 Sluiring D5 Podkładka D5		M-C	2x 4
<b>herramientas   gereedschap   narzędzie</b>			
Llave Allen Inbusseutel Klucz Allena		P-A	1
Llave Allen Inbusseutel Klucz Allena		P-B	1
Goma protectora Beschermd rubber Guma ochronna		P-C	1
Goma protectora Beschermd rubber Guma ochronna		P-D	1

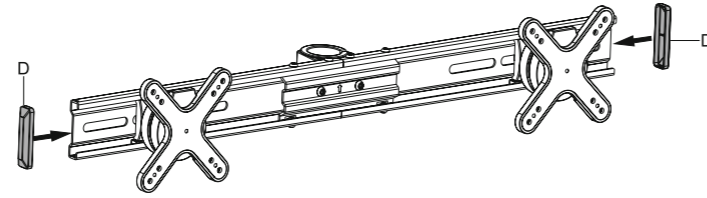
## 8 Herramientas requeridas | Vereist gereedschap | wymagane narzędzia

Herramientas   gereedschap   Narzędzia	Ilust.   Illust.   Ilust.
Destornillador Phillips Kruiskopschroevendraaier Śrubokręt krzyżakowy	

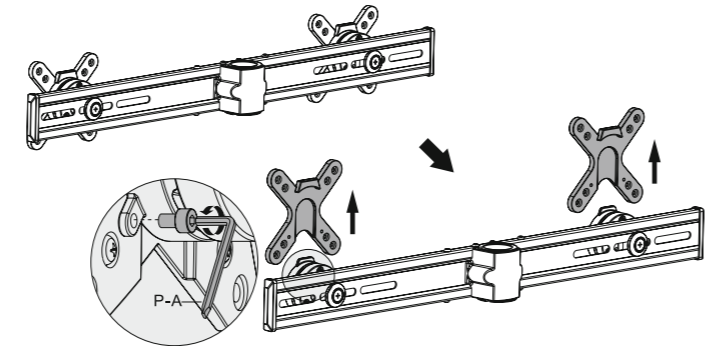
## 9 Asamblea | Vergadering | Zgromadzenie

### 9.1 Preparación del montaje | Montagevoorbereiding | Przygotowanie montażu

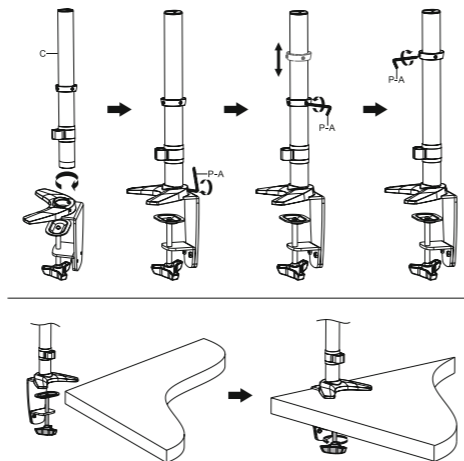
#### 9.1.1 Montaje de las tapas de los extremos | Montage van de eindkappen | Montaż zaślepek końcowych



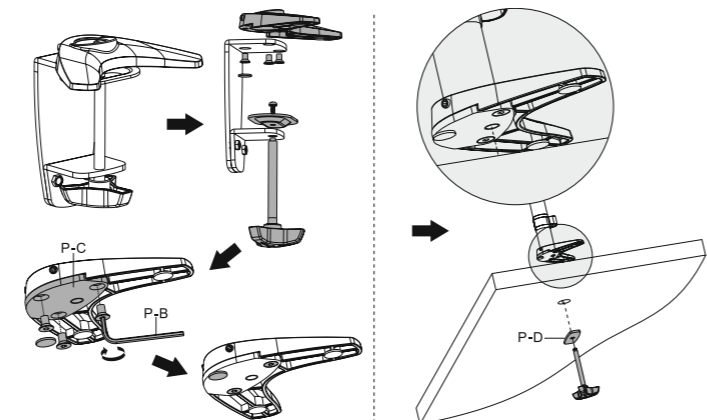
#### 9.1.2 Retirar el soporte del adaptador | Verwijderen van de adapterhouder | Zdejmowanie uchwyty adaptera



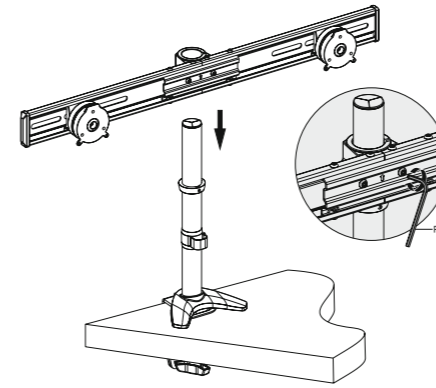
#### 9.1.3 Montar el tubo de montaje | Montage van de montagebuis | Montaż rury montażowej



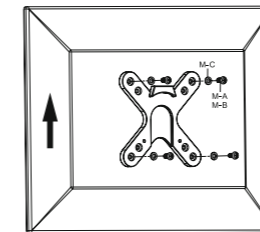
#### 9.1.4 Montar la abrazadera de la mesa | Montage van de tafelklem | Montaż zacisku stołowego



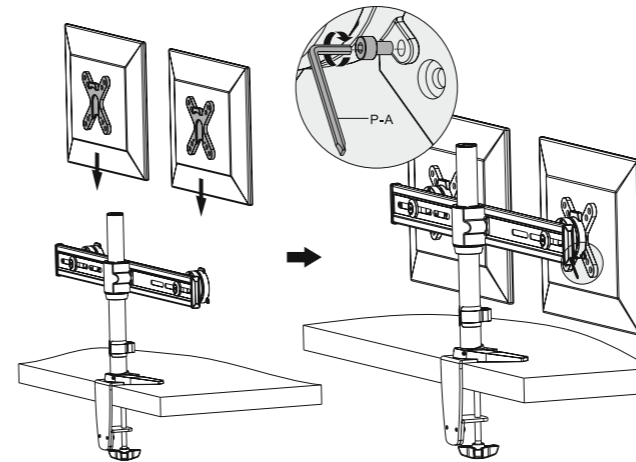
### 9.2 Montaje del soporte del monitor | Montage van de monitorbeugel | Montaż uchwyty monitora



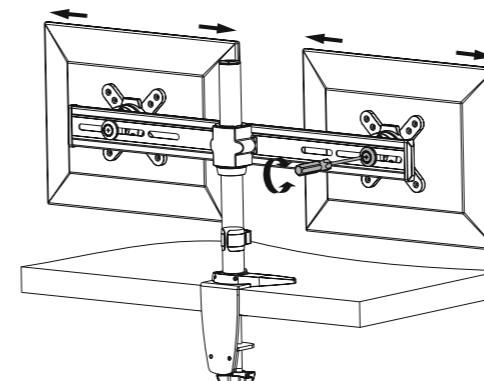
### 9.3 Montaje del soporte del adaptador | Montage van de adapterbeugel | Montaż uchwyty adaptera



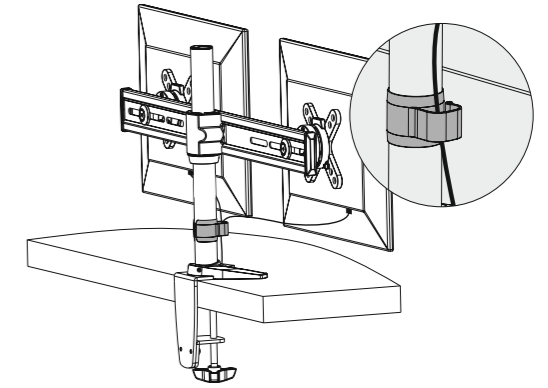
### 9.4 Montar y asegurar los monitores | Montage en bevestiging van de monitoren | Montaż i zabezpieczenie monitorów



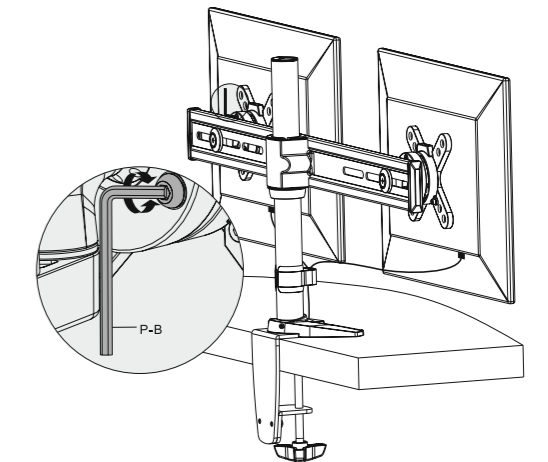
### 9.5 Ajustar las distancias del monitor | Instellen van de monitorafstanden | Ustawianie odległości od monitora



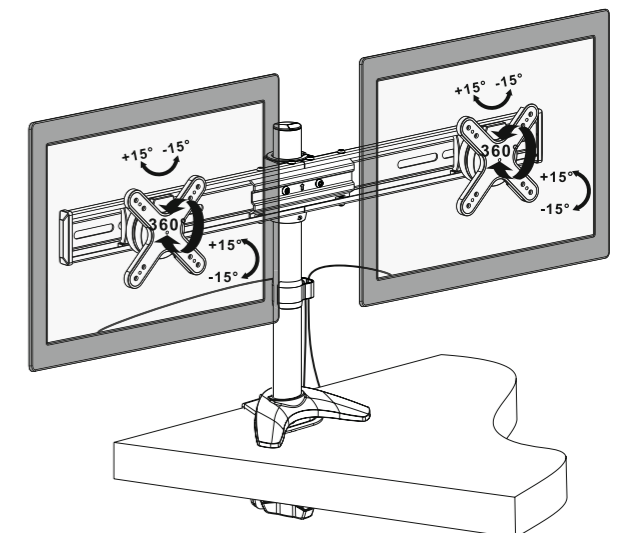
### 9.6 El enrutamiento de los cables de conexión | Kabelgeleiding van de aansluitkabels | Sposób prowadzenia kabli połączeniowych



### 9.7 Ajustar la resistencia al movimiento | Aanpassen van de bewegingsweerstand | Regulacja oporu ruchu



### 9.8 Ajustando el ángulo de inclinación y rotación | Ustawianie kąta nachylenia i obrotu



**Brugervejledning  
Bruksanvisning  
Návod k použití**

Art. 69296



**ScreenFlex Twin**

**Tekniske data / Tekniska data / Technická data**

Monitor size	33 - 58 cm (13 - 23")
Load capacity	8 kg
Distance between threaded holes according to VESA standard (vertical x horizontal)	100 x 100 mm
Dimensions (length x width x height)	115 x 772 x 510 mm
Tilt range	± 15 ° ~ ± 15 °
Rotation range	360 °

**DA**

**1 Sikkerhedsanvisninger**

**1.1 Generelt**

- Læs brugsanvisningen helt og omhyggeligt igennem før ibrugtagning. *Brugsanvisningen er en integreret del af produktet og indeholder vigtige anvisninger for korrekt brug.*
- Gem brugsanvisningen.
- *Brugsanvisningen skal være tilgængelig i tilfælde af usikkerhed, og hvis du giver produktet videre.*
- Modificer ikke produktet og tilbehøret.
- Anvend kun produktet, produktdelene og tilbehøret i fejlfri stand.
- Kontakt forhandleren eller producenten i tilfælde af spørgsmål, defekter, mekaniske skader, fejl og andre problemer, som ikke kan løses ved hjælp af den medfølgende dokumentation.
- *Egner sig ikke til børn og personer med nedsatte fysiske og/eller psykiske evner.*
- Montering, afmontering, vedligeholdelse og reparationer skal altid udføres af fagligt kompetent personale.
- Sørg for, at sikre emballage, smådele og isoleringsmateriale mod utilsigtet anvendelse.
- Undgå ekstreme belastninger som varme og kulde, nedbør og direkte solindsstråling, mikrobølger samt vibrationer og mekaniske tryk.
- Sørg for at placere, installere og transportere produkt, produktdele og tilbehør på sikker vis.
- Ved arbejde med belastninger skal du sikre dig selv og arbejdsstedet og få hjælp af en anden person.
- Må ikke monteres på steder med direkte sollys eller kraftigt lys. Dette gør øjnene trætte!
- Under brugen skal du være opmærksom på produktets bevægelighed.
- *Bevægelige produktdele kan klemme eller knuse kroppsdele.*
- Sørg for god udluftning og gode bevægelsesmuligheder omkring kilde- og outputapparater samt omkring dreje- og vipningsområdet.
- Sammenlign de tekniske data for alle anvendte produkter.

*Disse skal stemme overens eller ligge inden for det anførte område. Det medfølgende monteringsmateriale er kun egnet til montering på bærende vandrette overflader. De bærende overflader skal modstå sikkert væggen på monitorbordsbeslag og de enheder, der er fastgjort til det.*

**2 Beskrivelse og funktion**

Dit skærmbordmontering bruges til at montere dine fladskærme på stabile, vandrette arbejdsflader. Det kan vippe lodret og drejes vandret.

**3 Bestemmelsesmæssig anvendelse**

Enhver anvendelse, der afviger fra kapitlet »Beskrivelse og funktion« eller »Sikkerhedsanvisninger«, er ikke tilladt. Dette produkt må kun anvendes indendørs i tørre rum. Hvis disse bestemmelser og sikkerhedsanvisninger ikke følges eller overholdes, kan det medføre alvorlige ulykker, person- og tingskader.

**4 Vedligeholdelse, pleje, opbevaring og transport**

- Vedligeholdelse og reparationer skal altid udføres af fagkompetent personale.
- Beskyt leddene mod smavs, og smør dem jævnligt med let maskinolie.
- Anvend altid en tør og blød klud til rengøring.
- *Vær forsigtig i forbindelse med rengøringen for at undgå ridser. Ved kraftige tilsmudsninger kan rengøringskluden fugtes med vand.*
- Anvend aldrig rengøringsmidler og kemikalier.
- Kontrollér regelmæssigt, at produktet/skruerne sidder godt fast.
- *Efter længere tid kan en plæt forblive på overfladen.*
- Opbevar produktet utilgængeligt for børn og på et tørt og støvbeskyttet sted, hvis det ikke skal bruges i længere tid.
- Gem og anvend den originale emballage, hvis produktet på et tidspunkt skal transporteres.

**5 Om bortskaffelse**

Dette produkt må ikke bortskaffes sammen med det almindelige husholdningsaffald. Ved afslutningen på dets levetid skal enheden afleveres på et offentligt indsamlingssted til dette formål eller til forhandleren. Detaljer vedrørende bortskaffelse reguleres via den pågældende, føderale statslov. Potentielle genbrugsmaterialer inkluderes i genbrugs cyklussen med henblik på omdannelse til nye råvarer. Følgende, genbrugelige materialer indsamles på lokale indsamlingssteder: Glas, plastik, affaldsmetal, metalplader med mere. Dette genbrug af affald bidrager væsentligt til beskyttelsen af miljøet.

**6 Garanti**

Detaljerede garantibetingelser på [www.mygoobay.com](http://www.mygoobay.com)

**SV**

**1 Säkerhetsanvisningar**

**1.1 Allmänt**

- Läs igenom bruksanvisningen noggrant och i sin helhet innan du använder produkten.
- *Bruksanvisningen är en del av produkten och innehåller viktiga anvisningar om korrekt användning.*
- Spara bruksanvisningen.
- *Bruksanvisningen måste konsulteras om du är osäker på något och medfölja om produkten byter ägare.*
- Produktet och dess tillbehör får inte modifieras.
- Använd bara produkten, produktdelar och tillbehör om de är i fejlfritt skick.
- Kontakta återförsäljaren eller tillverkaren vid frågor, defekter, mekaniska skador, störningar eller andra problem som inte kan lösas med hjälp av de medföljande anvisningarna.
- *Inte avsedd för barn och personer med nedsatt fysisk och/eller mental förmåga.*
- Monterings-, demonterings-, underhålls- och reparationsarbeten får bara utföras av fackpersonal.
- Se till att förpackning, smådelar och isoleringsmaterial inte används på annat sätt än avsett.
- Undvik extrema belastningar som hetta och kyla, fukt och direkt solljus, mikrovågor samt vibrationer och mekaniskt tryck.
- Placera, installera och transportera produkten, produktdelar och tillbehör på ett säkert sätt.
- Vid arbeten med laster ska du bära lämplig skyddsutrustning, säkra arbetsplatsen och ha en medhjälpare.
- Utför inte monteringen på platser med direkt solljus eller starkt ljus. Detta leder till att ögonen blir trötta!
- Var uppmärksam på produktens rörelser under användningen.
- *Rörliga produktdelar kan leda till att kroppsdelar kommer i kläm eller krossas.*
- Se till så att det finns tillräckligt med plats för god ventilering och rörlighet vid både käll- och utmatningsenheterna samt för att kunna vrida eller höja och sänka dessa.
- Jämför de tekniska specifikationerna för alla produkter.
- *Dessa måste överensstämma eller ligga inom de angivna intervallen.*
- *Det medföljande monteringsmaterialet är endast lämpligt för montering på bärande horisontella ytor. De bärande ytorna måste motstå säkert vikten på monitorns bordfäste och de enheter som är fästa på den.*
- Dra inte åt skruvarna.

**2 Beskrivning och funktion**

Monitorns skrivbordfäste används för att montera dina plattskärmar på stabila, horisontella arbetsytor. Det kan lutas vertikalt och vridas horisontellt.

**3 Avsedd användning**

Produktet får inte användas på annat sätt än som beskrivs i kapitlet "Beskrivning och funktion" eller "Säkerhetsanvisningar". Denna produkt får bara användas i torra inomhusmiljöer. Underlåtenhet att följa dessa bestämmelser och säkerhetsanvisningarna kan leda till svåra olyckor och/eller person- och saksador.

**4 Underhåll, vård, lagring och transport**

- Underhålls- och reparationsarbeten får endast utföras av fackpersonal.
- Skydda leder mot smuts och smörj dem regelbundet med lätt maskinolja.
- Använd endast en torr och mjuk trasa vid rengöring.
- *Var försiktig när du rengör produkten för att undvika att repa den. Om produkten är mycket smutsig kan du fukta rengöringstrasan lätt med vatten.*

- Använd inte rengöringsmedel eller kemikalier.
- Kontrollera skruvarna och att produkten sitter fast ordentligt med jämna mellanrum.
- *Efter längre användning kan en fläck kvar på ytan.*
- Om produkten inte ska användas under en längre tid ska den förvaras utom räckhåll för barn på en torr och dammfri plats.
- Spara originalförpackningen och använd den om produkten ska transporteras.

**5 Avfallshantering**

Denna produkt får inte kastas i den vanliga hushållssoporna. Återlämna din enhet utan kostnad vid slutet av dess livslängd på en återvinningsstation som skapats för detta syfte eller på försäljningsstället. Detaljer för avyttring regleras i relevanta lagar. Återvinningsbart material överförs till återvinning för att bli nytt råmaterial. Följande återvinningsbart material samlas in på lokala insamlingsplatser: Avfalls glas, plast, avfallsmetall, metall med mera. Denna typ av återvinning av förbrukad utrustning bidrar betydligt till skydd av naturen.

**6 Garanti**

Detaljerade garantivillkor på [www.mygoobay.com](http://www.mygoobay.com)

**CS**

**1 Bezpečnostní pokyny**

**1.1 Všeobecně**

- Před použitím si pečlivě přečtěte kompletní návod k použití.
- *Návod k použití je součástí produktu a obsahuje důležité pokyny pro správné použití.*
- Návod k použití uschovejte.
- *Návod k použití musí být k dispozici při pochybnostech a dalším předání produktu.*
- Neprovádějte žádné změny na produktu a příslušenství.
- Používejte pouze produkt, díly produktu a příslušenství v bezvadném stavu.
- V případě dotazů, závad, mechanických poškození, poruch a jiných problémů, které nelze vyřešit s pomocí průvodní dokumentace, se obraťte na prodejce nebo výrobce.
- *Nevhodné pro děti a osoby s fyzicky anebo psychicky omezenými schopnostmi.*
- Servisní a opravářské práce nechte provést jen kvalifikovaným personálem.
- Zajistěte obal, drobné díly a izolační materiál proti neúmyslnému použití.
- Zamezte extrémním zatížením, jako je horko a chlad, mokro a přímé sluneční záření, mikrovlny a vibrace a mechanický tlak.
- Produkt, díly produktu a příslušenství bezpečně umístěte, instalujte a přepravujte.
- Při manipulaci s břemeny zabezpečte sebe a pracoviště a přivolejte na pomoc druhou osobu.
- Nemonťujte na místech s přímým slunečním zářením, resp. silným světlem.
- Podporuje to únavu očí!
- Během používání dávejte pozor na pohyby produktu.
- *Pohyblivé součásti produktu mohou způsobit zaklínění nebo pohmoždění končetin.*
- Kolem zdrojových a výstupních zařízení a v oblasti otáčení a naklánění zajistěte dostatek místa pro dobré větrání a pohyblivost.
- Porovnejte technická data všech použitých produktů.
- *Ta musí vzájemně souhlasit nebo ležet v uvedených rozsazích.*
- *Dodaný montážní materiál je vhodný pouze pro montáž na nosné vodorovné povrchy. Nosné plochy musí být bezpečně vydrží váhu držák monitoru stolu a připojených zařízení.*
- Šrouby příliš neutahujte.

**2 Popis a funkce**

Držák stolu monitoru slouží k upevnění plochých obrazovek na stabilní obrazovky, vodorovné pracovní plochy. Může být nakloněn vswle a vodorovně sklopen.

**3 Použití dle určení**

Jiné použití než použití popsané v kapitole „Popis a funkce“ nebo v „Bezpečnostních pokynech“ není dovoleno. Tento produkt se smí používat jen v suchých místnostech. Nerespektování a nedodržení těchto ustanovení a bezpečnostních pokynů může vést k těžkým úrazům, újmám na zdraví osob a věcným škodám.

**4 Údržba, péče, skladování a přeprava**

- Servisní a opravářské práce nechte provést jen kvalifikovaným personálem.
- Klouby chraňte před znečištěním a pravidelně je mažte lehkým strojním olejem.
- Používejte k čištění jen suchý a měkký hadřík.
- *Při čištění postupujte opatrně, abyste se vyhnuli poškrábání. U silného znečištění můžete čistící hadřík mírně navlhčit vodou.*
- Nepoužívejte čistící prostředky a chemikálie.
- Pravidelně kontrolujte řádné upevnění produktu/šroubů.
- *Po delším použití může na povrchu zůstat skvrna.*
- Skladujte produkt při delším nepoužívání na místě nepřístupném pro děti a v suchém prostředí chráněném před prachem.
- Uschovejte originální obal a použijte jej pro přepravu.

**5 Pokyny k likvidaci**

Produkt nepatří do domovního odpadu. Vraťte jej bezplatně na konci jeho životnosti výrobci, do prodejny nebo na k tomu zřízených veřejných sběrných místech. Podrobnosti upravují právní předpisy příslušné země. Druhotné suroviny se odevzdají k recyklaci za účelem získání nových surovin. Níže uvedené druhotné suroviny lze odevzdat v komunálních sběrnách odpadu: použité sklo, plasty, staré kovy, plechy apod. Tímto způsobem třídění materiálů, recyklace a likvidace starých baterií a akumulátorů přispějete významně k ochraně našeho životního prostředí.

**6 Záruka**

Podrobné záruční podmínky na [www.mygoobay.com](http://www.mygoobay.com)

**7 Leveringsomfang | Leveransens omfattning | Rozsah dodávky**

Kontrollér, at du har modtaget alle dele, og at de er intakte. |  
Kontrollera att leveransen är fullständig och inte är skadad. |  
Zkontrolujte úplnost a neporušenost obsahu dodávky.

del   del   Část	Illus.   Illus.   Illus.	sammen- trækn. kontr. Zkratky	stykke bit kus
Monitor holder Monitor monterig Držák monitoru		A	1
Monteringsrør Monteringsrör Montážní trubka		B	1
Bordklemme Tabelklämma Stolová svorka		C	1
Endedæksel Ändkåpa Koncový uzávěr		D	2
M4x14		M-A	4
M5x14		M-B	4
spændeskive D5 bricka D5 Podložka D5		M-C	2x 4
<b>værktøj   verktyg   nástroj</b>			
Unbrakonøgle Insexnyckel Allen klíč		P-A	1
Unbrakonøgle Insexnyckel Allen klíč		P-B	1
Beskyttende gummi Skyddande gummi Ochranná guma		P-C	1
Beskyttende gummi Skyddande gummi Ochranná guma		P-D	1

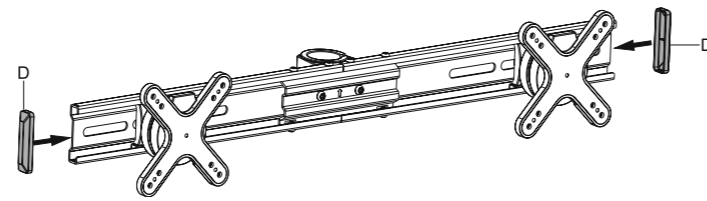
**8 Nødvendige værktøjer | Nödvändiga verktyg | Požadované nástroje**

værktøj   verktyg   nástroj	Illus.   Illus.   Illus.
Phillips skruetrækker Phillips skruvmejsel Šroubovák Phillips	

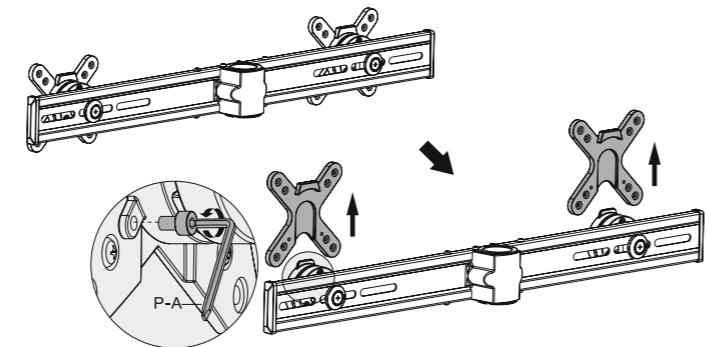
**9 Montering | Monterig | Shromáždění**

**9.1 Forberedelse af forsamlingen | Förberedelse av monterig | Příprava montáže**

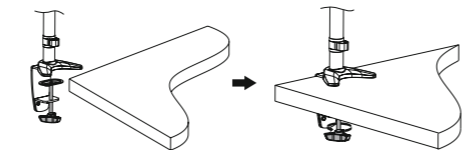
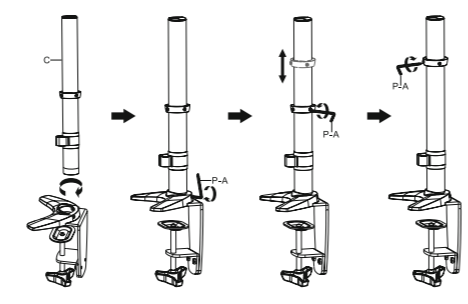
**9.1.1 Montering af endehætter | Monterig av ändlocken | Montáž koncových krytů**



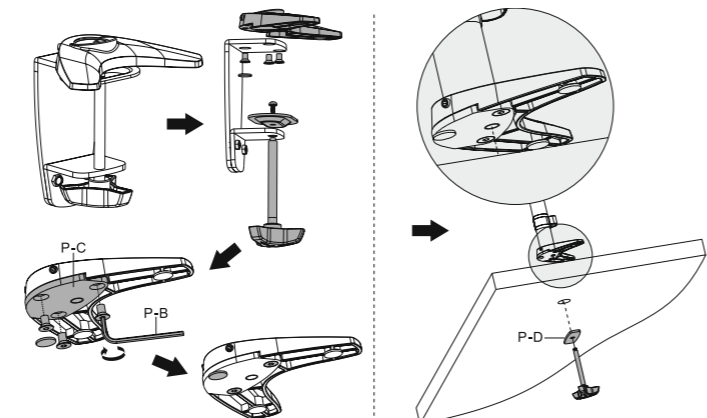
**9.1.2 Fjern adapterholderen | Ta bort adapterhållaren | Demontáž držáku adaptéru**



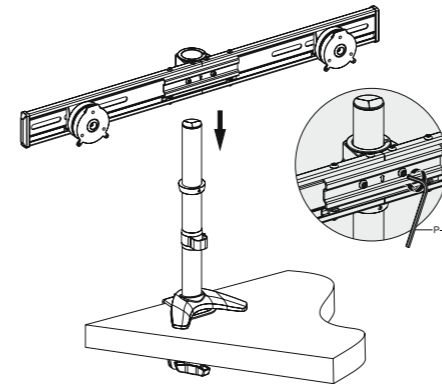
**9.1.3 Montering af monteringsrøret | Monterig av monteringsrøret | Montáž montážní trubice**



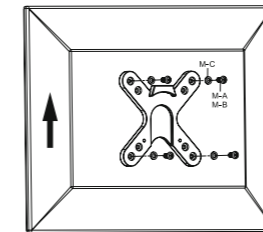
**9.1.4 Montering af bordklemmen | Monterig av bordklämmen | Montáž stolní svorky**



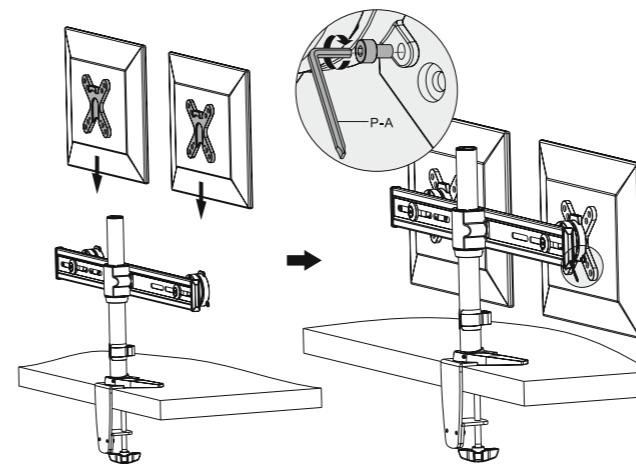
**9.2 Montering af skærmbeslaget | Monterig av bildskärmfästet | Montáž držáku monitoru**



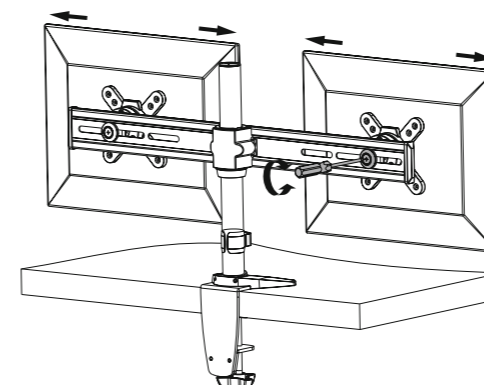
**9.3 Montering af adapterbeslaget | Monterig av adapterfästet | Montáž držáku adaptéru**



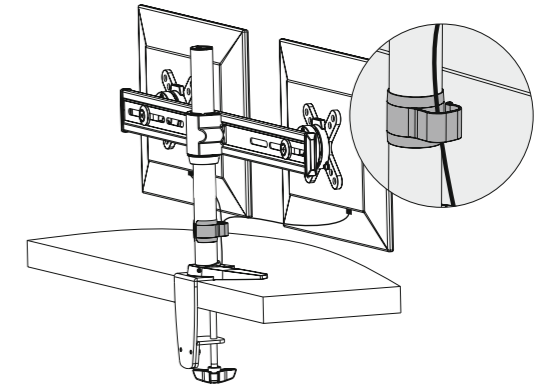
**9.4 Monitor monterig og beskyttelse | Monitor monterig och skydd | Montáž a ochrana monitoru**



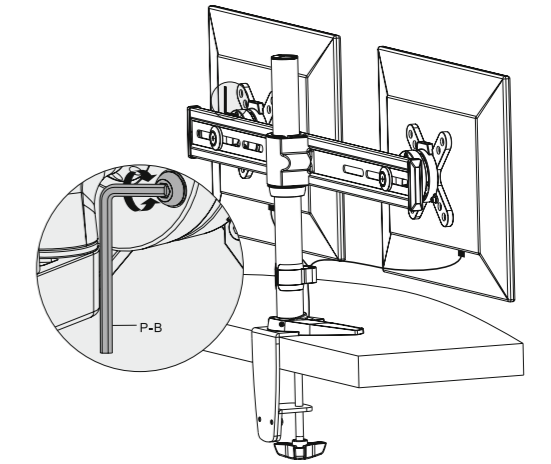
**9.5 Indstilling af monitorens afstande | Ställa in skärmens avstånd | Nastavení vzdáleností monitoru**



**9.6 Kabelføring af forbindelseskabler | Kabelføring av anslutningskablar | Vedení kabelů spojovacích kabelů**



**9.7 Justering af bevægelsesmodstand | Justera rörelsemotståndet | Nastavení odporu pohybu**



**9.8 Indstilling af hældnings- og rotationsvinklen | Ställa in lutnings- och rotationsvinkeln | Nastavení úhlu náklonu a natočení**

