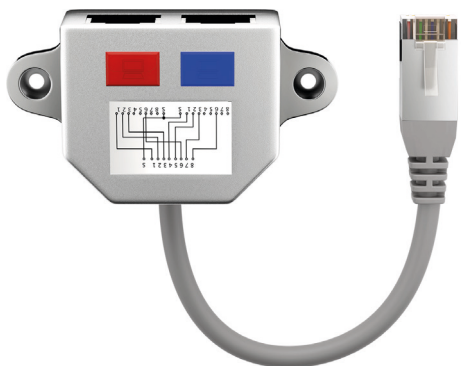


A  
B  
C



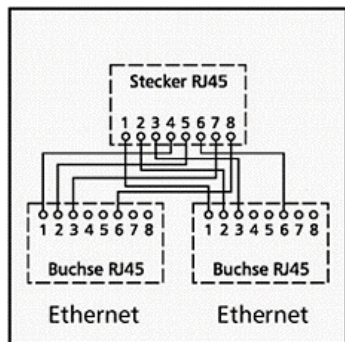
**LAN-Kabel-Verteiler (Netzwerkdoppler), Y-Adapter**

- 2x CAT 5 Ethernet-Beschaltung: 1x 8-polig auf 2x 4-polig
- Cable-sharing-Adapter zum gleichzeitigen Betrieb von zwei 4-adrigen Diensten, hier: 2x Ethernet, über eine 8-adrige Installationsleitung
- mit FTP-Schirmung, Anschlüsse: 1x RJ45-Stecker und 2x RJ45-Buchsen (2x PIN 1-2-3-6)
- Einsatz immer paarweise: ein Adapter an der Anschlussdose, ein Adapter am Verteiler
- metallisiertes Gehäuse
- funktioniert nur mit Fast Ethernet (10/100 MBit); nicht anwendbar für Gigabit oder bei PoE

**LAN Cable Distributor (Network Coupler), Y-Adapter**

- 2x CAT 5 Ethernet wiring: 1x 8-pin to 2x 4-pin
- cable-sharing adapter for simultaneous operation of two 4-wire services, here: 2x Ethernet, via one 8-core installation cable
- with FTP shielding, connections: 1x RJ45 plug and 2x RJ45 sockets (2x PIN 1-2-3-6)
- always use in pairs: one adapter on the junction box, one adapter on the distributor
- metalised housing
- Only works with Fast Ethernet (10/100 MBit); not applicable for Gigabit or with PoE

D  
E  
F



Anschlüsse: RJ45-Stecker (8P8C) >  
2x RJ45-Buchse (8P4C)

Kontakte: vergoldet

Spezifikation: CAT 5

Kontaktwiderstand: 20 MΩ max.

Nennstrom: 1,5 A

Gleichstromwiderstand: 0,1 Ω max.

Isolationswiderstand: 500 MΩ min.

Spannungsfestigkeit: 1000 V ~, RMS @ 60 Hz/1 Minute

Dauerhaftigkeit Steckverbindung: 200x min.

Connectors: RJ45 male (8P8C) >  
2x RJ45 female (8P4C)

Contacts: gold-plated

Specification: CAT 5

Contact resistance: 20 MΩ max.

Rated current: 1.5 A

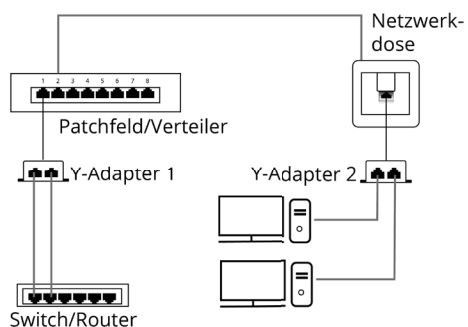
DC resistance: 0.1 Ω max.

Insulation resistance: 500 MΩ min.


Withstand voltage: 1000 V ~, RMS @ 60 Hz/1 minute

Durability of plug connection: 200x

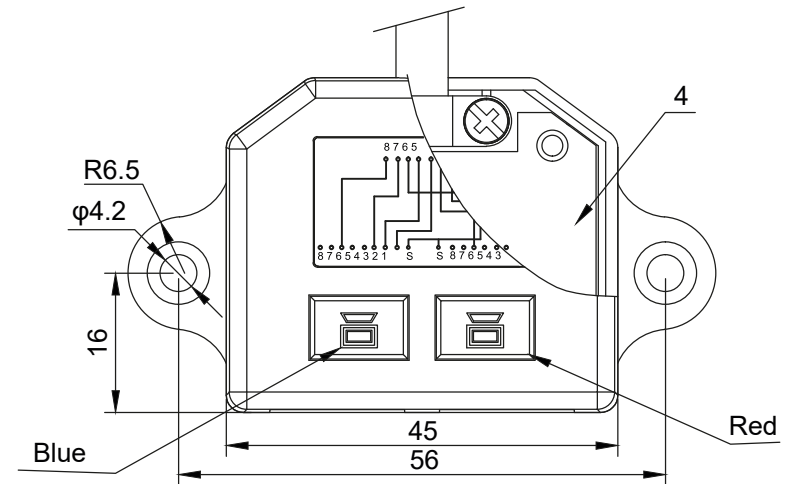
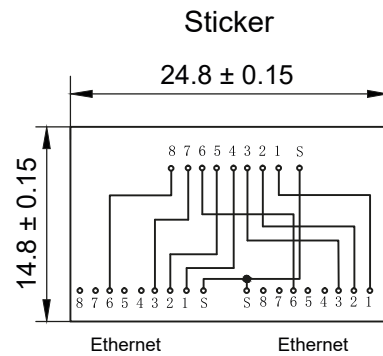
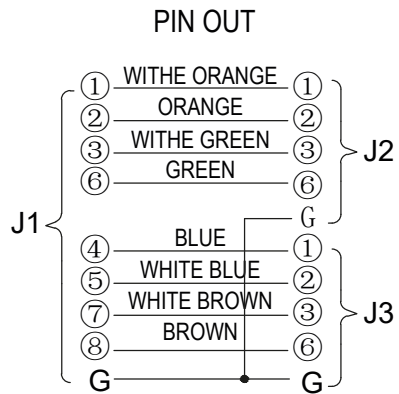
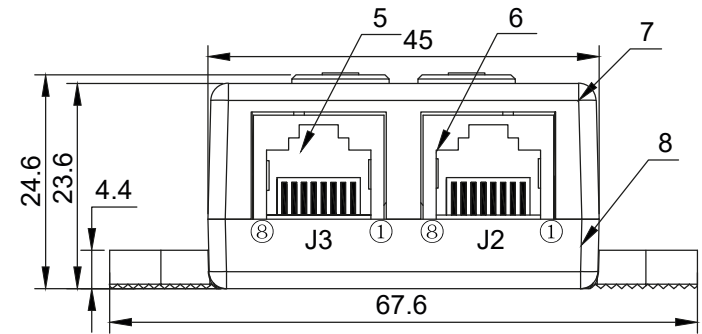
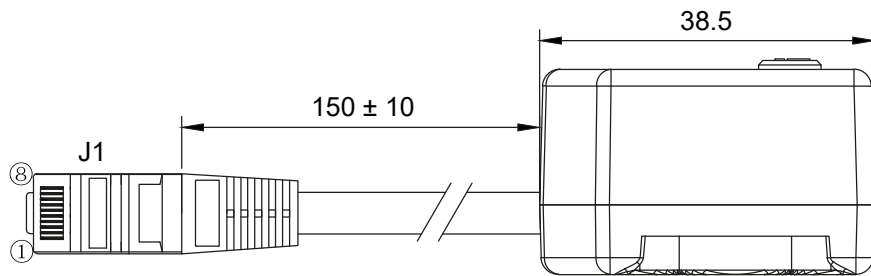
G  
H




**Änderungen**

Änderungen		Datum	Name	Bezeichnung	Blatt
Datum	Name	gez.:	20.10.2023	anw	NET CAT T-Adapter 2x 10/100 BaseT  1/2
		gepr.:	20.10.2023	anw	
		Norm:		Zeichnungs-Nr.:	von
Änderungen vorbehalten / Subject to change				68908	

A  
B  
C  
D  
E  
F  
G  
H  
I  
J



Änderungen		Datum	Name	Bezeichnung	Blatt
Datum	Name	gez.: 20.10.2023	anw	NET CAT T-Adapter 2x 10/100 BaseT 	2/2
		gepr.: 20.10.2023	anw		
		Norm:		Zeichnungs-Nr.: 68908	von
Änderungen vorbehalten / Subject to change					