



### Outdoor-Verlängerungskabel

- zur Stromversorgung von Haushaltsgeräten im Innen- und Außenbereich
- selbstschließende Klappdeckel schützen die Verteilersteckdosen vor Schmutz und Feuchtigkeit
- öl-, hitze- und kältebeständig, Außendurchmesser des Kabels ca. 9,1 mm

**Anschlüsse:** 3x Schutzkontaktbuchse (Typ F, CEE 7/3)  
 Schutzkontaktstecker (Typ F, CEE 7/7)  
**Nennspannung:** 250 V ~  
**Nennstrom:** 16 A  
**Max. Last:** 3680 W  
**Kabeltyp:** H05RR-F 3G 1,5 mm<sup>2</sup>  
**Gehäusematerial:** PVC  
**Schutzart:** IP44  
**Schutzklasse:** I  
**Farbe:** schwarz

### Outdoor Extension Cable

- for powering household appliances indoors and outdoors
- self-closing lids covering the sockets provide special protection against dirt and moisture
- oil, heat and cold resistant, outer diameter of the cable approx. 9.1 mm

**Connectors:** 3x Safety socket (Type F, CEE, 7/3)  
 Safety plug (Type F, CEE, 7/7)  
**Rated voltage:** 250 V ~  
**Rated current:** 16 A  
**Max. Load:** 3680 W  
**Cable Type:** H05RR-F 3G 1.5 mm<sup>2</sup>  
**Housing material:** PVC  
**Protection level:** IP44  
**Protection class:** I  
**Color:** black

	<b>Änderungen</b>				Datum	Name	Bezeichnung		Blatt
	Datum	Name	gez.:	16.10.2023	alw	NK 138 S-X XM Schwarz 3-Fach		1/2	
	27.03.2024	alw	gepr.:	16.10.2023	anw			von	
	11.07.2024	ir	Norm:				Zeichnungs-Nr.:	65437, 65438, 65439	
	Änderungen vorbehalten / Subject to change								

1 2 3 4 5 6 7 8 9 10 11 12 13 14

A

**Sicherheitshinweise**

- Nicht hintereinander stecken
- Decken Sie das Kabel nicht ab
- Spannungsfrei nur bei gezogenem Stecker
- Schutzart IP44. Verwendung ausschließlich mit IP44-Steckern und IP44-Buchsen
- Sichern Sie Verpackung und Kleinteile gegen unbeabsichtigte Benutzung
- Wegen erhöhter Temperaturbelastung nur im abgewickelten Zustand betreiben!

B

C

**Safety instructions**

- Do not plug in a row
- Do not cover the cable
- Voltage-free only with pulled plug
- Protection class IP44. Use only with IP44 plugs and IP44 sockets
- Secure packaging and small parts against accidental use
- Due to increased temperature load, only operate in uncoiled condition!

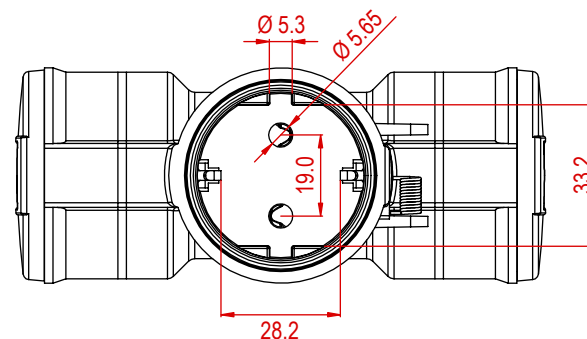
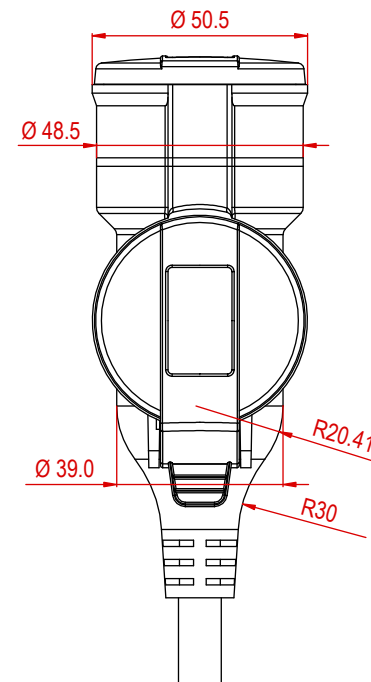
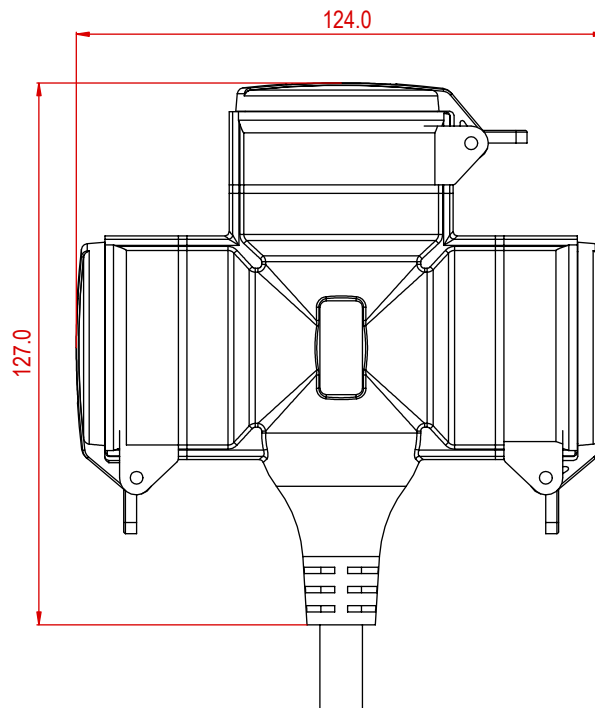
D

E

F

G

H



A

B

C

D

E

F

G

H

I

J

**Änderungen**

Datum	Name	gez.:	Datum	Name
27.03.2024	alw	gez.:	16.10.2023	alw
11.07.2024	ir	gepr.:	16.10.2023	anw
		Norm:		

Bezeichnung

NK 138 S-X XM Schwarz 3-Fach



Blatt

2/2

Zeichnungs-Nr.:

65437, 65438, 65439

von

Änderungen vorbehalten / Subject to change

1 2 3 4 5 6 7 8 9 10 11 12 13 14