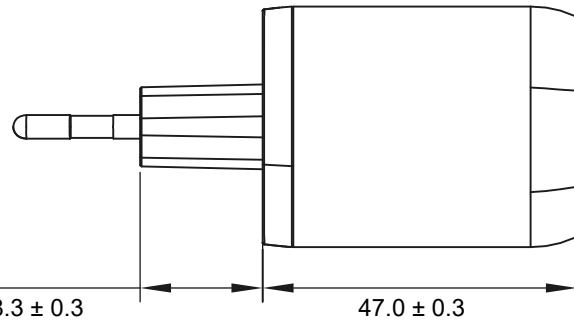
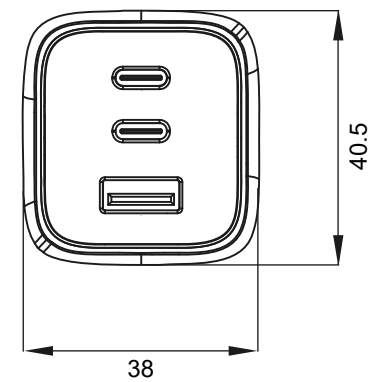
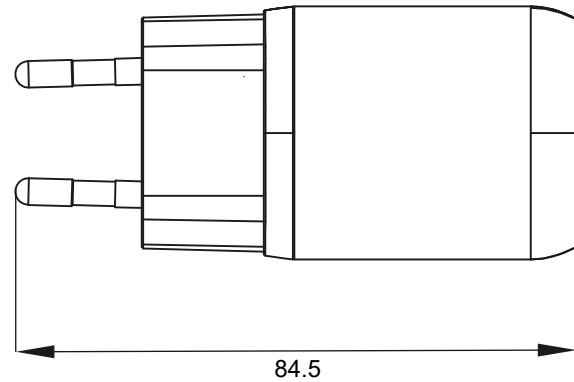
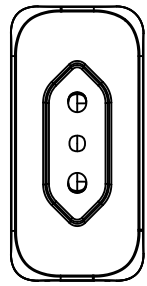
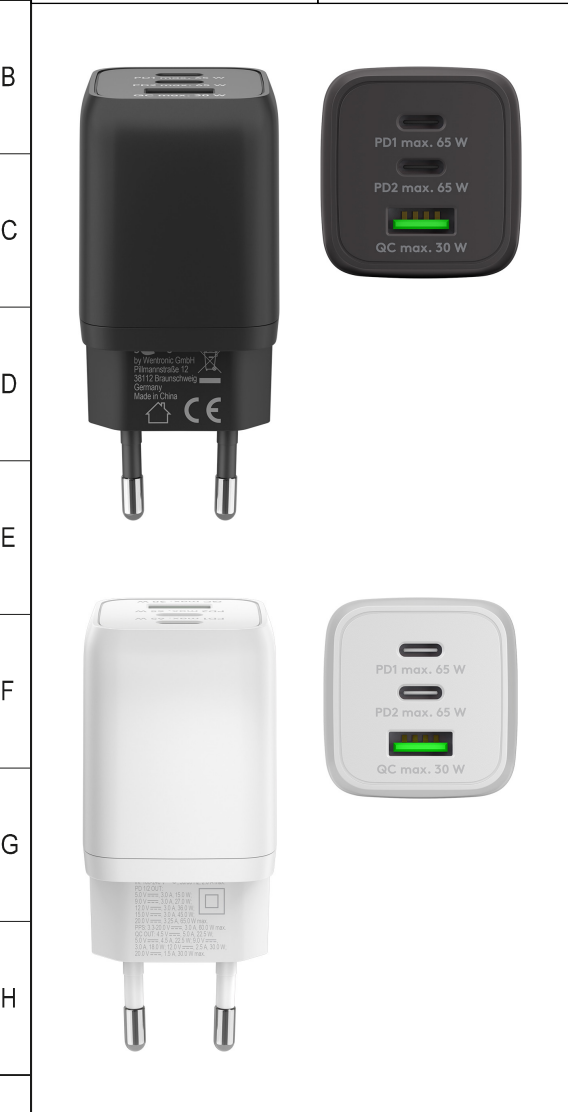


1	2	3	4	5	6	7	8	9	10	11	12	13	14
Art.-Nr. / Item No.		Farbe / Colour											
64753		weiß / white											
64754		schwarz / black											



USB-C™ PD Multiport-Schnellladegerät Nano (65 W)

- mit 65 W und universellen USB-C™-Anschlüssen für so gut wie jedes Gerät geeignet
- Schnelllademodus versorgt Laptops per USB-C™ Power Delivery und lädt gleichzeitig Smartphones über USB-A Quick Charge
- GaN-Technologie ermöglicht schnelleres und effizienteres Laden
- praktische Ladelösung für bis zu drei Geräte gleichzeitig

USB-C™ PD Multiport Quick Charger Nano (65 W)

- with an output of 65 W and versatile USB-C™ connections suitable for just about any device
- fast charging mode powers laptops via USB-C™ Power Delivery, simultaneously charging smartphones via USB-A Quick Charge
- GaN-technology allows for faster, more efficient charging
- handy charging solution for up to three devices

Änderungen		Datum	Name	Bezeichnung	Blatt
Datum	Name	gez.:	07.08.2023	alw	TRA USB 65 W 3 Port 2xUSB-C/ 1xUSB-A nano XX PL
		gepr.:	07.08.2023	anw	
		Norm:		Zeichnungs-Nr.:	von
Änderungen vorbehalten / Subject to change				64753, 64754	



1	2	3	4	5	6	7	8	9	10	11	12	13	14
---	---	---	---	---	---	---	---	---	----	----	----	----	----

	1	2	3	4	5	6	7	8	9	10	11	12	13	14	
A	Technische Daten							Specifications							A
B	Anschlüsse: Eurostecker (Typ C, CEE 7/16), USB-A-QC-Buchse (Quick Charge), 2x USB-C™-PD-Buchse (Power Delivery)							Connections: Euro plug (Type C, CEE 7/16), USB-A QC (Quick Charge) socket, 2x USB-C™ PD (Power Delivery) socket							B
C	Eingang: 100-240 V ~, 50/60 Hz, 2,0 A max.							Input: 100-240 V ~, 50/60 Hz, 2.0 A max.							C
D	Ausgang USB-C™ PD 1 / PD 2: 5,0 V ===, 3,0 A, 15,0 W; 9,0 V ===, 3,0 A, 27,0 W; 12,0 V ===, 3,0 A, 36,0 W; 15,0 V ===, 3,0 A, 45,0 W; 20,0 V ===, 3,25 A, 65,0 W max.							Output USB-C™ PD 1 / PD 2: 5.0 V ===, 3.0 A, 15.0 W; 9.0 V ===, 3.0 A, 27.0 W; 12.0 V ===, 3.0 A, 36.0 W; 15.0 V ===, 3.0 A, 45.0 W; 20.0 V ===, 3.25 A, 65.0 W max.							D
E	Ausgang USB-A QC: PPS: 3,3-20,0 V ===, 3,0 A, 60,0 W max. 4,5 V ===, 5,0 A, 22,5 W; 5,0 V ===, 4,5 A, 22,5 W; 9,0 V ===, 3,0 A, 27,0 W; 12,0 V ===, 2,5 A, 30,0 W; 20,0 V ===, 1,5 A, 30,0 W max.							Output USB-A QC: PPS: 3.3-20.0 V ===, 3.0 A, 60.0 W max. 4.5 V ===, 5.0 A, 22.5 W; 5.0 V ===, 4.5 A, 22.5 W; 9.0 V ===, 3.0 A, 27.0 W; 12.0 V ===, 2.5 A, 30.0 W; 20.0 V ===, 1.5 A, 30.0 W max.							E
F	Output PD 1 + PD 2: 45,0 W + 20,0 W (65,0 W max.) Output PD 1 + QC: 45,0 W + 18,0 W (63,0 W max.) Ausgang PD 2 + QC: 5,0 V ===, 1,5 A, 7,5 W + 5,0 V ===, 1,5 A, 7,5 W (15,0 W max.)							Output PD 1 + PD 2: 45.0 W + 20.0 W (65.0 W max.) Output PD 1 + QC: 45.0 W + 18.0 W (63.0 W max.) Output PD 2 + QC: 5.0 V ===, 1.5 A, 7.5 W + 5.0 V ===, 1.5 A, 7.5 W (15.0 W max.)							F
G	Ausgang (PD 2 + QC) + PD1: 15,0 W + 45,0 W (60,0 W max.) Max. Ausgangsleistung: 65,0 W max. Durchschnittliche Effizienz im Betrieb: 87,5 % Effizienz bei geringer Last (10 %): 78,8 % Leistungsaufnahme bei Nulllast: 0,13 W Max. Betriebstemperatur: 25 °C							Output (PD 2 + QC) + PD1: 15.0 W + 45.0 W (60.0 W max.) Total output: 65.0 W max. Average active efficiency: 87.5 % Efficiency at low load (10 %): 78.8 % No-load power consumption: 0.13 W Max. operating temperature: 25 °C							G
H	Schutzart: IP20 Schutzklasse: II Abmessungen: 84,5 x 40,5 x 38,0 mm Gewicht: ca. 126 g							Protection level: IP20 Protection class: II Dimensions: 84.5 x 40.5 x 38.0 mm Weight: approx. 126 g							H
I	Änderungen			Datum	Name	Bezeichnung					Blatt		I		
J	Datum	Name	gez.:	07.08.2023	alw	TRA USB 65 W 3 Port 2xUSB-C/ 1xUSB-A nano XX PL					2/2		J		
			gepr.:	07.08.2023	anw	Zeichnungs-Nr.:					von				
			Norm:			64753, 64754									
				Änderungen vorbehalten / Subject to change											
	1	2	3	4	5	6	7	8	9	10	11	12	13	14	