

1 2 3 4 5 6 7 8 9 10 11 12 13 14

A

B

C

D

E

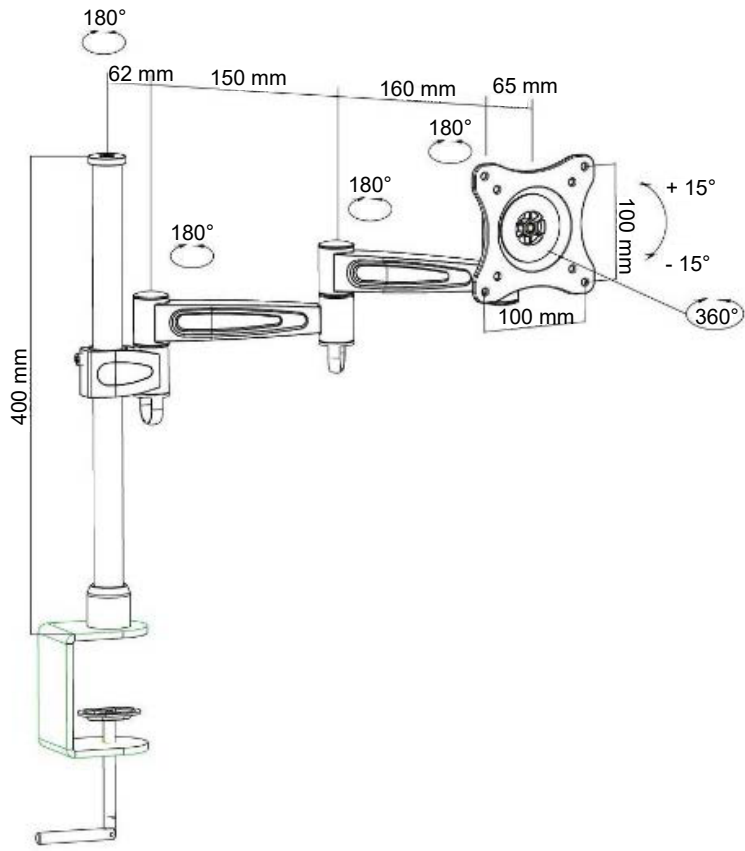
F

G

H

I

J



A

B

C

D

E

F

G

H

I

J

Monitorhalterung FLEX

- zur Tischmontage für einen Bildschirm
- für alle gängigen Monitore von 13-32" (33-81 cm) geeignet
- integriertes Kabelmanagementsystem
- Montagematerial im Lieferumfang enthalten

- Bildschirmgröße: 33 - 81 cm
- max. Traglast: 15 kg
- Material: Kunststoff, pulverbeschichteter Stahl
- Maße (Breite x Höhe x Tiefe): 100 x 448 x 447 mm
- Neig-/ Kippbereich: +15° ~ -15°
- Drehbereich: 360°
- Schwenkbereich: 180°
- Höhenverstellung: 300 mm
- VESA (FDMI): 75x75, 100x100

Monitor mount FLEX

- for table mounting for one screen
- suitable for all common monitors from 13-32" (33-81 cm)
- integrated cable management system
- mounting material included in the scope of delivery

- TV size: 33 - 81 cm
- Load capacity: 15 kg
- Material: plastic, powder-coated steel
- Dimensions (width x height x depth): 100 x 448 x 447 mm
- Tilt range: +15° ~ -15°
- Rotation range: 360°
- Swivel range: 180°
- Height adjustment: 300 mm
- VESA (FDMI): 75x75, 100x100

Änderungen

Datum	Name	gez.:	Datum	Name
		gez.:	06.01.2021	RS
		gepr.:	06.01.2021	aw
		Norm:		
Änderungen vorbehalten / Subject to change				

Bezeichnung
WH Monitor M single Scope
(33-81 cm/ 13-32 Zoll)

Zeichnungs-Nr.:
63497



Blatt	1
von	1

1 2 3 4 5 6 7 8 9 10 11 12 13 14