

1 2 3 4 5 6 7 8 9 10 11 12 13 14

A

B

C

D

E

F

G

H

A

B

C

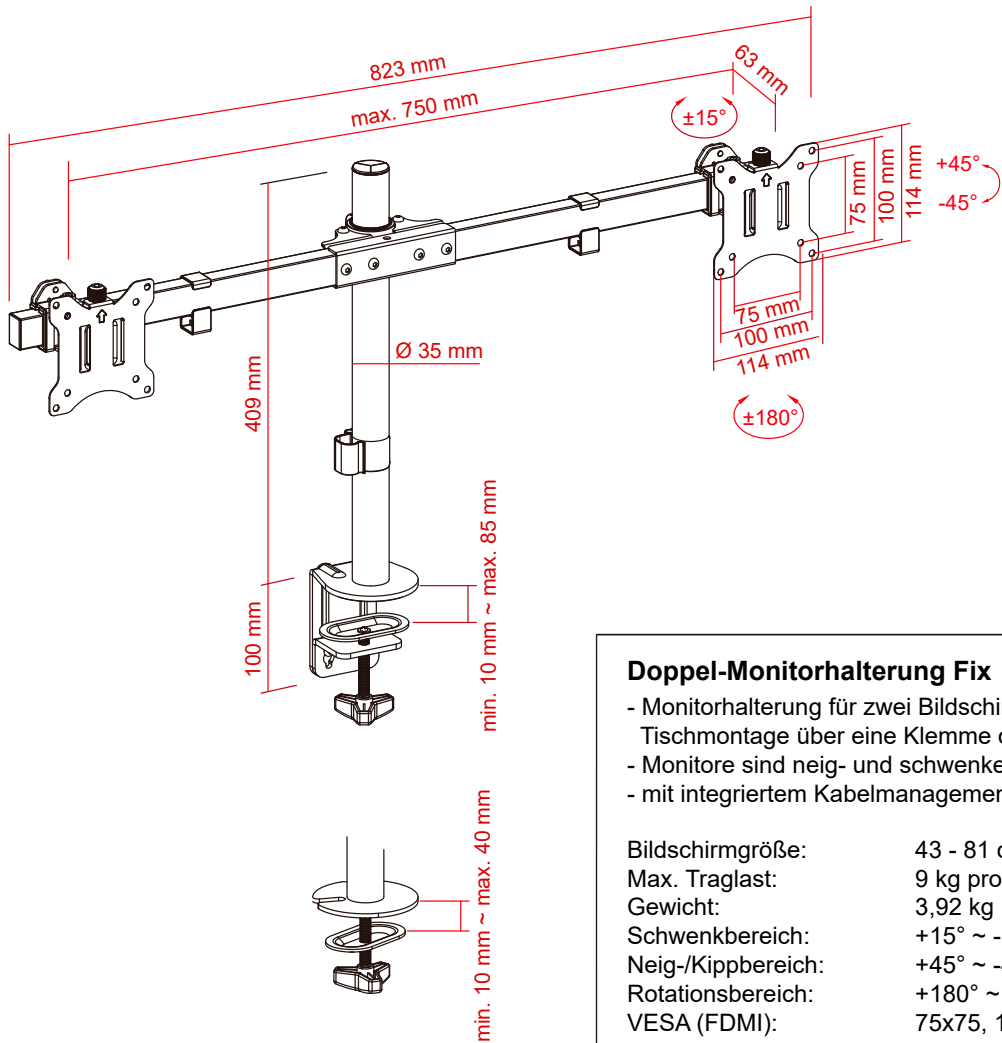
D

E

F

G

H



Doppel-Monitorhalterung Fix

- Monitorhalterung für zwei Bildschirme zur einfachen Tischmontage über eine Klemme oder einen Standfuß
- Monitore sind neig- und schwenkenbar
- mit integriertem Kabelmanagementsystem

Bildschirmgröße: 43 - 81 cm (17 - 32")
 Max. Traglast: 9 kg pro Halterung
 Gewicht: 3,92 kg
 Schwenkbereich: +15° ~ -15°
 Neig-/Kippbereich: +45° ~ -45°
 Rotationsbereich: +180° ~ -180°
 VESA (FDMI): 75x75, 100x100

Double Monitor Mount Fix

- monitor holder for two monitors for easy table mounting via a clamp or stand
- allows maximum tilting, rotating or swivelling of the monitor
- with integrated cable management system

Monitor size: 43 - 81 cm (17 - 32")
 Load capacity: 9 kg per monitor holder
 Weight: 3.92 kg
 Swivel range: +15° ~ -15°
 Tilt range: +45° ~ -45°
 Rotation range: +180° ~ -180°
 VESA (FDMI): 75x75, 100x100

Änderungen

Datum	Name	gez.:	Datum	Name
		ir	18.01.2022	ir
		aw	20.01.2022	aw
		Norm:		
Änderungen vorbehalten / Subject to change				

Bezeichnung
 Monitor Mount M Dual (17-32) sw



Blatt

1

Zeichnungs-Nr.:
 59394

von
 1

1 2 3 4 5 6 7 8 9 10 11 12 13 14

J

J