

1 2 3 4 5 6 7 8 9 10 11 12 13 14

A

B

C

D

E

F

G

H

I

J

A

B

C

D

E

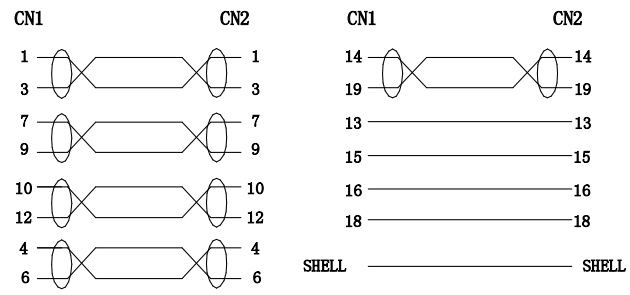
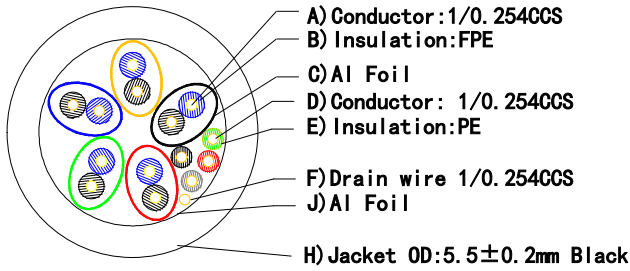
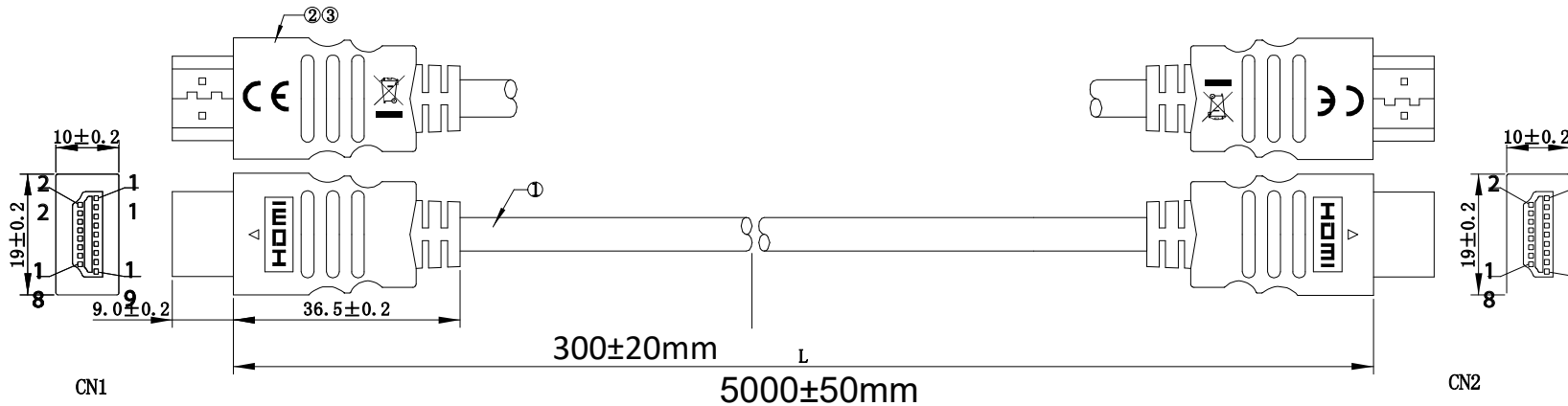
F

G

H

I

J



30AWG HDMI Cable +1 [[(1/0.254CCS\*1P+EAM)\*5+1/0.254CCS\*4C]+D+AL+PVC Black OD:5.5

NOTE:  
 1、 Electrical Test in g;  
 1. 1、 100% OPEN SHORT & MASS WIRE TEST;  
 1. 2、 HI-TOP:DC 300V/0.01SEC  
 1. 3、 CONDUCTOR RESISTANCE: 18 ohm MAX  
 1. 4、 SUPPORT TV&4K\*2K 60HZ;



Änderungen		Datum	Name	Bezeichnung	Blatt
Datum	Name	gez.: 19.07.2021		HDMI 2.0 Kabel 0500 5,0m STD sw LC	1/1
		gepr.:			
		Norm:		Zeichnungs-Nr.:	von
Änderungen vorbehalten / Subject to change				58576	

1 2 3 4 5 6 7 8 9 10 11 12 13 14