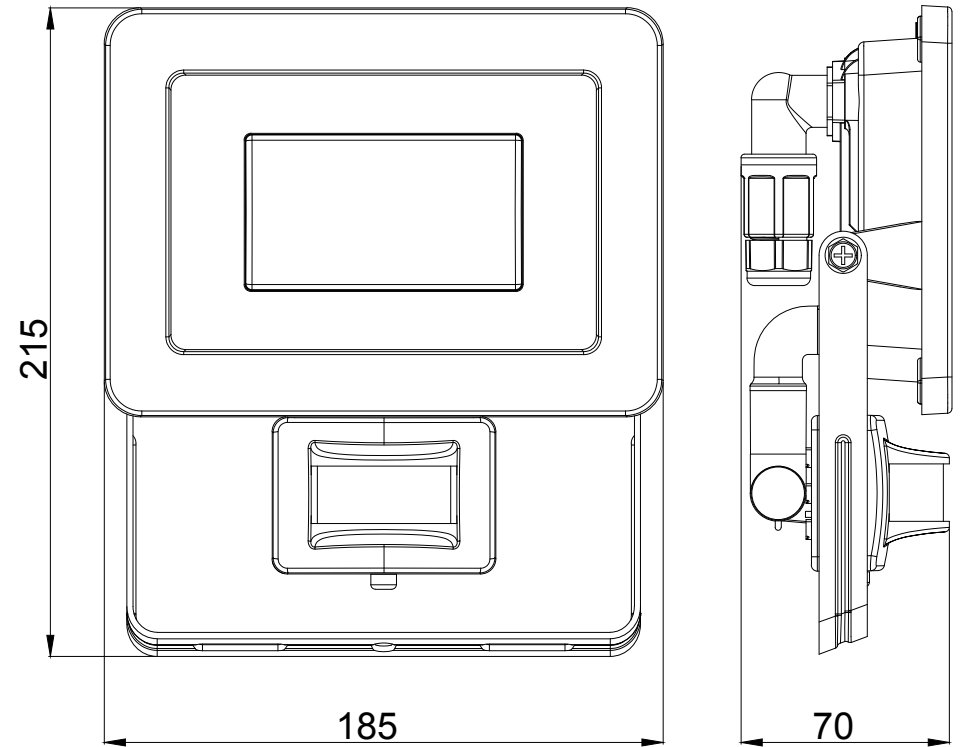


Artikel Nr. / Item No.	Farbe / Colour
53883	schwarz / black
53884	weiß / white

A
B
C
D
E
F
G
H
I
J



A
B
C
D
E
F
G
H
I
J


LED-Außenstrahler, 50 W mit Bewegungsmelder

- Mit 4250 lm, neutral-weißem Licht (4000 K), PIR-Sensor mit ON-/ OFF-Funktion und M16-Kabelverschraubung, für den Außeneinsatz geeignet (IP44)
- Sehr helle und funktionelle LED-Außenleuchte in kompaktem Design für Hauseingänge, Garagen, Carports & Zugangswege
- Schnelle und einfache Montage dank praktischer M16-Kabelverschraubung mit Steckfunktion für Klemmbereich/Kabeldurchmesser 4-10 mm
- Bewegungsmelder ist ein- und ausschaltbar, wodurch eine Nutzung als normaler Außenstrahler möglich ist
- Stabiler, abgeschrägter Haltebügel zur Wandmontage oder Befestigung auf einem Stativ mit Rotationsbereich von bis zu 180°
- Hochwertiges und stoßfestes Aluminium-Druckgussgehäuse, transparentes und gehärtetes Glas
- Energieersparnis von bis zu 80 % verglichen mit Halogenlampen-Flutern

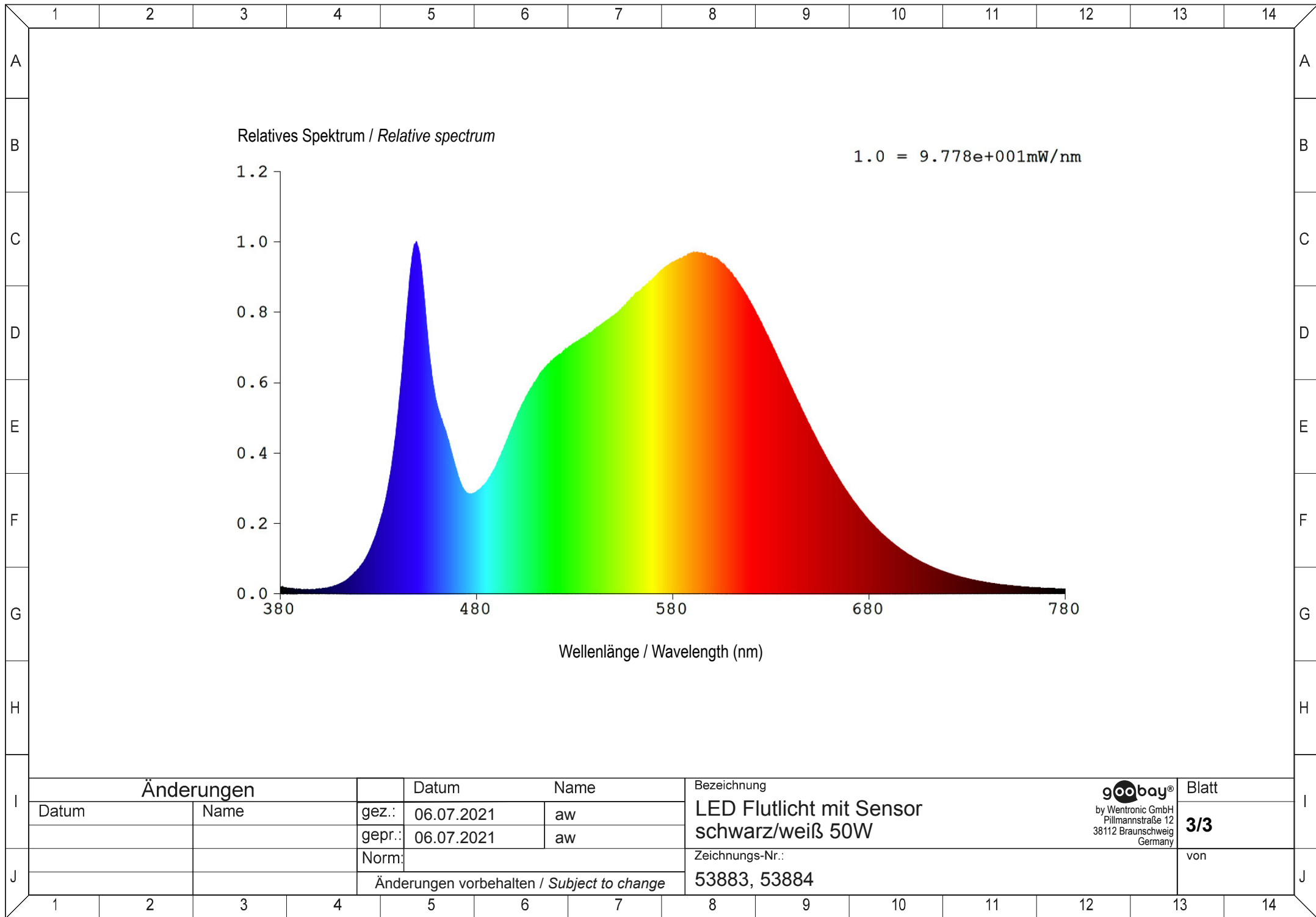
LED outdoor floodlight, 50 W with motion sensor


- With 4250 lm, neutral white light (4000 K), PIR sensor with ON / OFF function and M16 cable gland, suitable for outdoor use (IP44)
- Very bright and functional LED outdoor light in a compact design for house entrances, garages, carports and access routes
- Quick and easy assembly thanks to the practical M16 cable gland with plug-in function for a clamping area / cable diameter of 4-10 mm
- The motion detector can be switched on and off, which means that it can be used as a normal outdoor spotlight
- Stable, angled mounting bracket for wall mounting or attachment to a tripod with a rotation range of up to 180°
- High quality and shockproof aluminum die-cast housing, transparent and tempered glass
- Energy savings of up to 80% compared to halogen lamp floodlights

Änderungen		Datum	Name
Datum	Name	gez.: 06.07.2021	aw
		gepr.: 06.07.2021	aw
		Norm:	
Änderungen vorbehalten / Subject to change			

Bezeichnung	 by Wentronic GmbH Pilmannstraße 12 38112 Braunschweig Germany	Blatt
LED Flutlicht mit Sensor schwarz/weiß 50W		1/3
Zeichnungs-Nr.:		von
53883, 53884		

	1	2	3	4	5	6	7	8	9	10	11	12	13	14		
A	Lichtquellentyp / Type of light source							Parameter für Lichtquellen mit gebündeltem Licht / Parameters for directional light sources								A
	Verwendete Beleuchtungstechnologie / Lighting technology used							LED								
B	Ungebündeltes oder gebündeltes Licht / Non-directional or directional [NDLS/DLS]							DLS								B
	Netzspannung/Nicht direkt an die Netzspannung angeschlossen / Mains or non-mains [MLS/NMLS]							MLS								
C	Vernetzte Lichtquelle (CLS) / Connected light source (CLS)							Nein / No								C
	Farblich abstimmbare Lichtquelle / Colour-tuneable light source							Nein / No								
D	Hülle / Envelope							Keine Hülle / No envelope								D
	Lichtquelle mit hoher Leuchtdichte / High luminance light source							Nein / No								
E	Blendschutzschild / Anti-glare shield							Nein / No								E
	Dimmbar / Dimmable							Nein / No								
F	Allgemeine Produktparameter / General product parameters							Parameter für LED- und OLED-Lichtquellen / Parameters for LED and OLED light sources								F
	Energieverbrauch im Ein-Zustand (kWh/1000h) / Energy consumption in on-mode (kWh/1000 h)							50								
G	Energieeffizienzklasse / Energy efficiency class							F								G
	Nutzlichtstrom (Φ _{use}) mit der Angabe, ob sich der Wert auf den Lichtstrom in einer Kugel (360°), in einem breiten Kegel (120°) oder in einem schmalen Kegel (90°) bezieht / Useful luminous flux (Φ _{use}), indicating if it refers to the flux in a sphere (360°), in a wide cone (120°) or in a narrow cone (90°)							4250 in breitem Kegel (120°) / 4250 in Wide cone (120°)								
H	Ähnliche Farbtemperatur, gerundet auf die nächstliegenden 100 K, oder Spanne der einstellbaren ähnlichen Farbtemperaturen, gerundet auf die nächstliegenden 100 K / Correlated colour temperature, rounded to the nearest 100 K, or the range of correlated colour temperatures, rounded to the nearest 100 K, that can be set							4000								H
	Leistungsaufnahme im Ein-Zustand (P _{on}) in W / On-mode power (P _{on}), expressed in W							50.0								
I	Leistungsaufnahme im Bereitschaftszustand (P _{sb}) in W, auf die zweite Dezimalstelle gerundet / Standby power (P _{sb}), expressed in W and rounded to the second decimal							0.29								I
	Leistungsaufnahme im vernetzten Bereitschaftsbetrieb (P _{net}) in W, auf die zweite Dezimalstelle gerundet / Networked standby power (P _{net}) for CLS, expressed in W and rounded to the second decimal							—								
J	Farbwiedergabeindex, auf die nächstliegende ganze Zahl gerundet, oder Spanne der einstellbaren CRI-Werte / Colour rendering index, rounded to the nearest integer, or the range of CRI-values that can be set							81								J
	Äußere Abmessungen in mm, ggf. ohne separates Betriebsgerät, Beleuchtungssteuerungsteile und Nicht-Beleuchtungsteile / Outer dimensions without separate control gear, lighting control parts and nonlighting control parts, if any							Höhe / Height: 215 mm Breite / Width: 185 mm Tiefe / Depth: 70 mm								
K	Spektrale Strahlungsverteilung im Bereich 250 nm bis 800 nm bei Vollast / Spectral power distribution in the range 250 nm to 800 nm, at full-load							Siehe Graph auf Seite 3 / See graph on the page 3								K
	Angabe, ob äquivalente Leistungsaufnahme / Claim of equivalent power							—								
L	Falls ja, Wert der äquivalenten Leistungsaufnahme (W) / If yes, equivalent power (W)							—								L
	Farbwertanteile (x und y) / Chromaticity coordinates (x and y)							x = 0.380; y = 0.380								
M	Änderungen							Parameter für LED- und OLED-Netzspannungslichtquellen / Parameters for LED and OLED mains light sources								M
	Datum							Verschiebungsfaktor (cos φ ₁) / Displacement factor (cos φ ₁)								
N	Name							Farbkonsistenz in MacAdam-Ellipsen/ Colour consistency in MacAdam ellipses								N
	Datum							Angabe, ob eine LED-Lichtquelle eine Leuchtstofflichtquelle ohne eingebautes Vorschaltgerät mit einer bestimmten Leistungsaufnahme ersetzt./ Claims that an LED light source replaces a fluorescent light source without integrated ballast of a particular wattage.								
O	Name							Falls ja, Wert der ersetzten Leistung (W) / If yes then replacement claim (W)								O
	Datum							Flimmer-Messgröße (Pst LM) / Flicker metric (Pst LM)								
P	Name							Messgröße für Stroboskop-Effekte (SVM) / Stroboscopic effect metric (SVM)								P
	Datum							Lichtfarbe / Light colour: neutral-weiß / neutral white								
Q	Name							Leuchtmittel-Typ / Light source type: SMD 2835 LED								Q
	Datum							Lichtausbeute / Luminous efficacy: 85 lm/W								
R	Name							Zündzeit / Ignition time: 0.1 s								R
	Datum							Lichtempfindlichkeit / Light sensitivity: 5 - 2000 lx								
S	Name							Elektrischer Leistungsfaktor / Electrical power factor: 0.9								S
	Datum							Betriebsspannung / Operating voltage: 230 V ~								
T	Name							Eingangswechselstromfrequenz / Input AC frequency: 50 Hz								T
	Datum							Max. Anlaufzeit bis 60% Licht / Max. Start-up time to 60% light: 1 s								
U	Name							Sensortyp/ Sensor type: Infrarot passiv / Passive infrared (PIR)								U
	Datum							Max. Erkennungsreichweite / Max detection range: 10 m								
V	Name							Max. Erfassungswinkel / Max detection angle: 180°								V
	Datum							Abschaltverzögerung / Switch-off delay: 5 - 600 s								
W	Name							Installationshöhe / Installation height: 2.3 - 3 m								W
	Datum							Anzahl LEDs/ Number of LEDs: 50								
X	Name							Abdeckungstyp / Cover type: kristallklar / crystal clear								X
	Datum							Schutzart / Protection level: IP44								
Y	Name							Schutzklasse / Protection class: I								Y
	Datum							Lebensdauer / Lifetime: 25000								
Z	Name							Anzahl Schaltzyklen / Number of switching cycles: 15000								Z
	Datum							Betriebstemperatur / Operating temperature: -25°C - +40°C								
AA	Name							Gewicht / Weight: 765 g								AA
	Datum															
AB	Name															AB
	Datum															
AC	Name															AC
	Datum															
AD	Name															AD
	Datum															
AE	Name															AE
	Datum															
AF	Name															AF
	Datum															
AG	Name															AG
	Datum															
AH	Name															AH
	Datum															
AI	Name															AI
	Datum															
AJ	Name															AJ
	Datum															
AK	Name															AK
	Datum															
AL	Name															AL
	Datum															
AM	Name															AM
	Datum															
AN	Name															AN
	Datum															
AO	Name															AO
	Datum															
AP	Name															AP
	Datum															
AQ	Name															AQ
	Datum															
AR	Name															AR
	Datum															
AS	Name															AS
	Datum															
AT	Name															AT
	Datum															
AU	Name															AU
	Datum															
AV	Name															AV
	Datum															
AW	Name															AW
	Datum															
AX	Name															AX
	Datum															
AY	Name															AY
	Datum															
AZ	Name															AZ
	Datum															
BA	Name															BA
	Datum															
BB	Name															BB
	Datum															
BC	Name															BC
	Datum															
BD	Name															BD
	Datum															
BE	Name															BE
	Datum															
BF	Name															BF
	Datum															
BG	Name															BG
	Datum															
BH	Name															BH
	Datum															
BI	Name															BI
	Datum															
BJ	Name															BJ
	Datum															
BK	Name															BK
	Datum															
BL	Name															BL
	Datum															
BM	Name															BM
	Datum															
BN	Name															BN
	Datum															
BO	Name															BO
	Datum															
BP	Name															BP
	Datum															
BQ	Name															BQ
	Datum															
BR	Name															BR
	Datum															
BS	Name															BS
	Datum															
BT	Name															BT
	Datum															
BU	Name															BU
	Datum															
BV	Name															BV
	Datum															
BW	Name															BW
	Datum															
BX	Name															BX
	Datum															
BY	Name															BY
	Datum															
BZ	Name															BZ
	Datum															
CA	Name															CA
	Datum															
CB	Name															CB
	Datum															
CC	Name															CC
	Datum															
CD	Name															CD
	Datum															
CE	Name															CE
	Datum															
CF	Name															CF
	Datum															
CG	Name															CG
	Datum															
CH	Name															CH
	Datum															
CI	Name															CI
	Datum															
CJ	Name															CJ
	Datum															
CK	Name															CK
	Datum															
CL	Name															CL
	Datum															
CM	Name															CM
	Datum															
CN	Name															CN
	Datum															
CO	Name															CO
	Datum															
CP	Name															CP
	Datum															
CQ	Name															CQ
	Datum															
CR	Name															CR
	Datum															
CS	Name															CS
	Datum															
CT	Name															CT
	Datum															
CU	Name															CU
	Datum															
CV	Name															CV
	Datum															
CW	Name															CW
	Datum															
CX	Name															CX
	Datum															
CY	Name															CY
	Datum															
CZ	Name															CZ
	Datum															
DA	Name															DA
	Datum															
DB	Name															DB
	Datum															
DC	Name															DC
	Datum															
DD	Name															DD
	Datum															
DE	Name															DE
	Datum															
DF	Name															DF
	Datum															
DG	Name															DG
	Datum															
DH	Name															DH
	Datum															
DI	Name															DI
	Datum															
DJ	Name															DJ
	Datum															
DK	Name															DK
	Datum															
DL	Name															DL
	Datum															
DM	Name															DM
	Datum															
DN	Name															DN
	Datum															
DO	Name															DO
	Datum															
DP	Name															DP
	Datum															
DQ	Name															DQ
	Datum															
DR	Name															DR
	Datum															
DS	Name															DS
	Datum															
DT	Name															DT
	Datum															
DU	Name															DU
	Datum															
DV	Name															DV
	Datum															
DW	Name															DW
	Datum															
DX	Name															DX
	Datum															
DY	Name															DY
	Datum															
DZ	Name															DZ
	Datum															
EA	Name															EA
	Datum															
EB	Name															EB
	Datum															
EC	Name															EC
	Datum															
ED	Name															ED
	Datum															
EE	Name															EE
	Datum															
EF	Name															EF
	Datum															
EG	Name															EG
	Datum															
EH	Name															EH
	Datum															
EI	Name															EI
	Datum															
EJ	Name															EJ
	Datum															
EK	Name															EK
	Datum															
EL	Name															EL
	Datum															
EM	Name															EM
	Datum															
EN	Name															EN
	Datum															
EO	Name															EO
	Datum															
EP	Name															EP
	Datum															
EQ	Name															EQ
	Datum															
ER	Name															ER
	Datum															
ES	Name															ES
	Datum															
ET	Name															ET
	Datum															
EU	Name															EU
	Datum															
EV	Name															EV
	Datum															
EW	Name															EW
	Datum															
EX	Name															EX
	Datum															
EY	Name															EY
	Datum															
EZ	Name															EZ
	Datum															
FA	Name															FA
	Datum															
FB	Name															FB
	Datum															
FC	Name															FC
	Datum															
FD	Name															FD
	Datum															
FE	Name															FE
	Datum															
FF	Name															FF
	Datum															
FG	Name															FG



Änderungen		Datum	Name	Bezeichnung	 by Wentronic GmbH Pillmannstraße 12 38112 Braunschweig Germany	Blatt
Datum	Name	gez.: 06.07.2021	aw	LED Flutlicht mit Sensor schwarz/weiß 50W		3/3
		gepr.: 06.07.2021	aw			
		Norm:		Zeichnungs-Nr.:		von
Änderungen vorbehalten / Subject to change				53883, 53884		