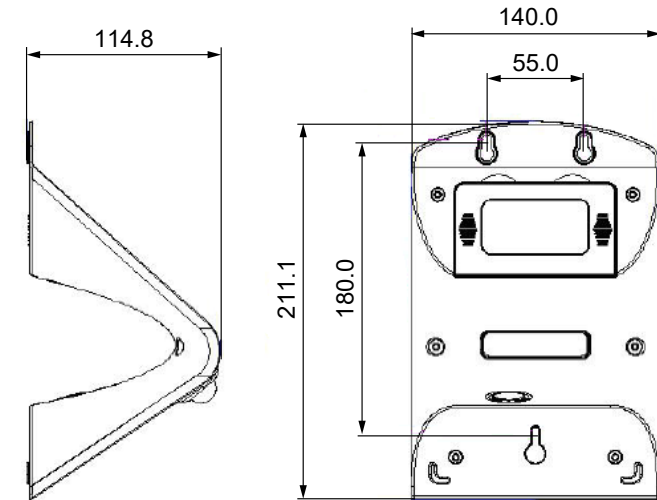
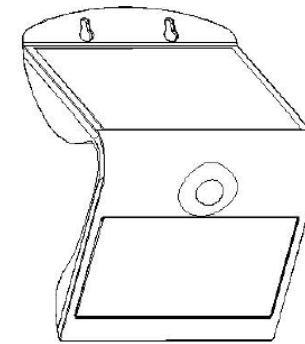


1	2	3	4	5	6	7	8	9	10	11	12	13	14
Art.-Nr. / Item No.		Beschreibung / Description			Farbe / Colour								
45807		LED Solar Wandleuchte m. PIR-Sensor schwarz 4W			schwarz / black								
45808		LED Solar Wandleuchte m. PIR-Sensor weiß 4W			weiß / white								



LED-Solar-Wandleuchte mit Bewegungsmelder, 4 W

- Solarlampe mit moderner, neuer Stromlinienform und schönem Lichteffect
- keine Energiekosten durch hochwertiges Solarpanel aus monokristallinem Silizium (2,4 Wp)
- intelligenter PIR-Sensor mit 2 optionalen Betriebsarten, Einschaltung bei ≤ 30 lx
- mit sehr hellem Licht dank LEDs SMD 2835 (54x vorn, 2x hinten)
- austauschbarer, langlebiger Li-Ion-Akku 18650 (3,7 V/2000 mAh, 7,4Wh)
- Schutzart IP65

LED Solar Wall Light with Motion Sensor, 4 W

- solar lamp with modern, new streamlined shape and beautiful light effect
- no energy costs due to high-quality solar panel made of monocrystalline silicon (2.4 Wp)
- intelligent PIR sensor with 2 optional working modes, switching on at ≤ 30 lx
- with very bright light thanks to SMD 2835 LEDs (54x front, 2x back)
- replaceable, long-life Li-Ion battery 18650 (3.7 V/2000 mAh, 7.4Wh)
- protection level IP65

Änderungen

Datum	Name	gez.:	Datum	Name	Bezeichnung	Blatt
30.07.2024	fw	gez.:	30.03.2023	ir	LED Solar Wandleuchte m. PIR-Sensor 4W	1/2
		gepr.:	30.03.2023	aw		
		Norm:			Zeichnungs-Nr.:	von
Änderungen vorbehalten / Subject to change					45807, 45808	



1	2	3	4	5	6	7	8	9	10	11	12	13	14
---	---	---	---	---	---	---	---	---	----	----	----	----	----

	1	2	3	4	5	6	7	8	9	10	11	12	13	14	
A	Technische Daten							Specifications							A
B	Allgemeine Informationen							General Information							B
	Leistung LEDs:		4 W					Power LEDs:		4 W					
	Schutzart:		IP65					Protection level:		IP65					
	Aufladezeit:		12 - 15 Std. vollständig aufgeladen					Charging Time:		12 - 15 hrs to fully charge					
	Betriebstemperatur:		-20 °C ~ +50 °C					Operating temperature:		-20 °C ~ +50 °C					
	Abmessungen:		211,1 x 140,0 x 114,8 mm					Dimensions:		211.1 x 140.0 x 114.8 mm					
	Gewicht:		430 g					Weight:		430 g					
C	Akku							Rechargeable battery							C
	Typ:		18650 Li-Ion, 3,7 V \equiv , 2000 mAh, 7,4Wh					Type:		18650 Li-Ion, 3.7 V \equiv , 2000 mAh, 7.4Wh					
	Austauschbar:		ja					Exchangable:		yes					
	Max. Betriebsdauer bei 6 Stunden Sonneneinstrahlung:		3 Nächte					Max. operating time with 6 h sunlight:		3 nights					
D	LED-Lichter							LED lights							D
	LEDs		SMD2835 (56 Stk.) (vorne 54 Stk. + hinten 2 Stk.)					LEDs		SMD2835 (56 pcs) (front 54 pcs + back 2 pcs)					
	Lichtfarbe vorne:		neutralweiß					Light colour front:		neutral white					
	Lichtfarbe hinten:		warmweiß					Light colour rear:		warm white					
	Lichttemperatur vorne:		4000 K					Light temperature front:		4000 K					
	Lichttemperatur hinten:		3000 K					Light temperature rear:		3000 K					
	Lichtstrom:		500 lm					Luminous flux:		500 lm					
	Abstrahlwinkel der LED:		90°					LED beam angle:		90°					
	Leuchtweite:		max. 7 m					Luminous range:		max. 7 m					
	Farbwiedergabe-Index:		>80 Ra					Color rendering index:		>80 Ra					
	Lebensdauer:		35,000 Std.					Service life:		35.000 h					
E	Bewegungsmelder							Motion detector							E
	Sensor-Typ:		Passiv-Infrarot (PIR)					Sensor type:		Infrared passive (PIR)					
	Erfassungswinkel:		120°					Detection angle:		120°					
	Erfassungsbereich:		2 - 6 m					Detection range:		2 - 6 m					
	Montagehöhe:		2 - 4 m					Installation height:		2 - 4 m					
	Ausschaltverzögerung:		20 s					Switch-off delay:		20 s					
F	Solarpanel							Solar panel							F
	Spannung:		5,5 V \equiv					Voltage:		5.5 V \equiv					
	Typ:		Monokristallin mit gehärtetem Glas					Type:		Mono-crystalline with tempered glass					
	Watt Peak:		2,4 Wp					Watt Peak:		2.4 Wp					
I	Änderungen		Datum		Name		Bezeichnung					Blatt		I	
	Datum		Name		gez.:		LED Solar Wandleuchte m.					2/2			
	30.07.2024		fw		gepr.:		PIR-Sensor 4W								
					Norm:		Zeichnungs-Nr.:					von			
J			Änderungen vorbehalten / Subject to change				45807, 45808							J	
	1	2	3	4	5	6	7	8	9	10	11	12	13	14	

