
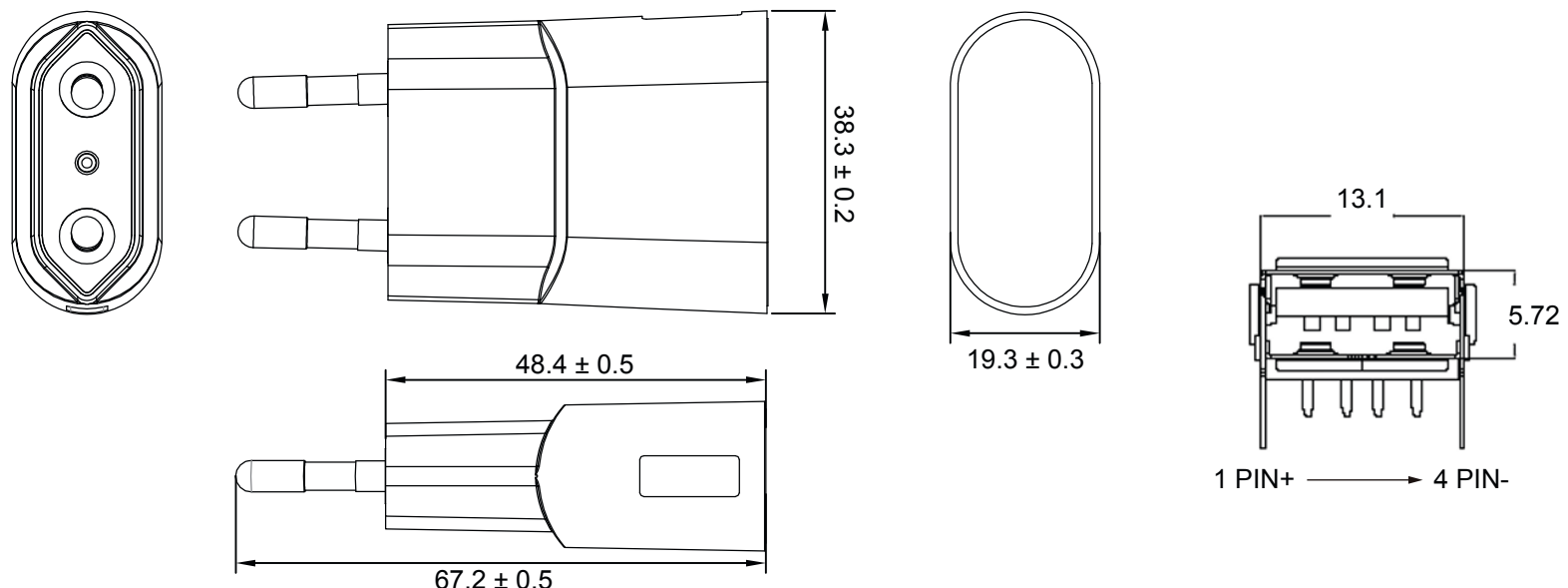


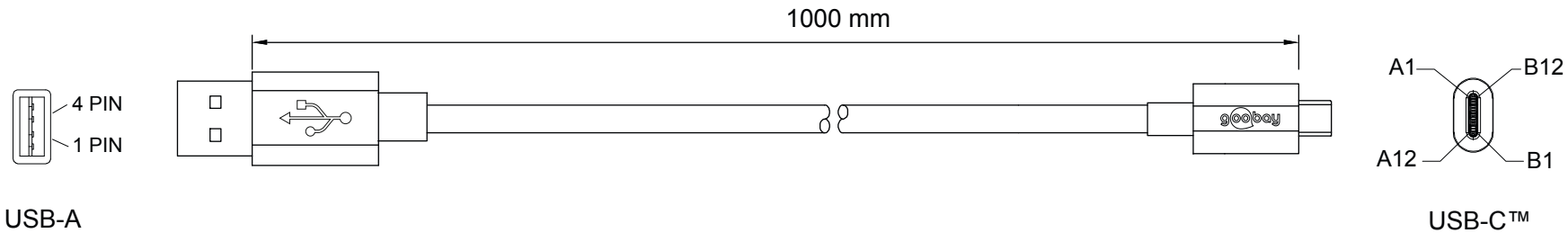
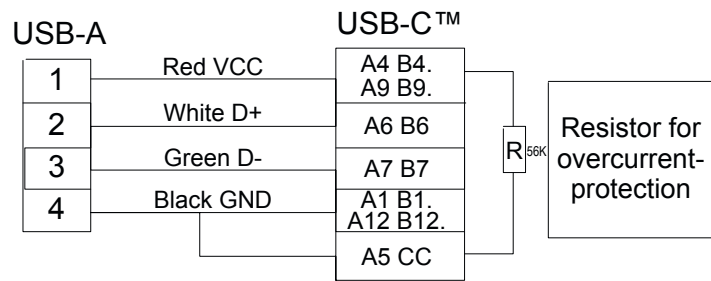


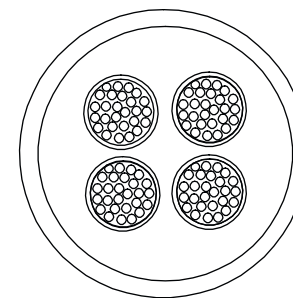
	1	2	3	4	5	6	7	8	9	10	11	12	13	14						
A	Art.-Nr. / Item No.		Farbe / Colour												A					
	45298		schwarz / black																	
	45299		weiß / white																	
B															B					
C															C					
D															D					
E															E					
F					USB-C™ Ladeset 1 A - Set aus Ladegerät und USB-C™-Kabel					USB-C™ charger set 1 A - Set with charger and USB-C™ cable					F					
G	Ladegerät Anschlüsse: Eurostecker (Typ C, CEE 7/16), USB 2.0-Buchse (Typ A) Eingang: 100-240 V ~, 50/60 Hz, 0,3 A Ausgang: 5,0 V ===, 1,0 A, 5,0 W max. Ø Effizienz im Betrieb: 74,5 % Effizienz bei geringer Last (10 %): 67,9 % Leistungsaufnahme bei Nulllast: 0,03 W Gewicht: 26 g				Charger Connectors: Euro plug (Typ C, CEE 7/16), USB 2.0 jack (type A) Input: 100-240 V ~, 50/60 Hz, 0.3 A Output: 5.0 V ===, 1.0 A, 5.0 W max. Ø Active efficiency: 74.5 % Efficiency at low load (10 %): 67.9 % Power consumption at no load: 0.03 W Weight: 26 g					Cable Connectors: USB 2.0-Stecker (Typ A), USB-C™-Stecker Max. Datenübertragungsrate: 480 Mbit/s Kabellänge: 1 m Gewicht: 24 g					Cable Connectors: USB 2.0 plug (type A), USB-C™ plug Max. Data transmission rate: 480 Mbit/s Cable length: 1 m Weight: 24 g					G
H															H					
I	Änderungen				Datum		Name		Bezeichnung				Blatt		I					
	Datum		Name		gez.:	02.06.2021	aw	TRA SET USB-C 1xUSB 5W/1A						1/2						
					gepr.:	02.06.2021	aw	1,0m PL												
J					Norm:			Zeichnungs-Nr.:				von		J						
					Änderungen vorbehalten / Subject to change				45298, 45299											
	1	2	3	4	5	6	7	8	9	10	11	12	13	14						



Anschlussdiagramm / Wiring diagram



Aderquerschnitt / Wire cross section



Änderungen			Datum	Name	Bezeichnung	Blatt
Datum	Name	gez.:	02.06.2021	aw	TRA SET USB-C 1xUSB 5W/1A 1,0m PL	2/2
		gepr.:	02.06.2021	aw		
		Norm:			Zeichnungs-Nr.:	von
Änderungen vorbehalten / Subject to change					45298, 45299	

