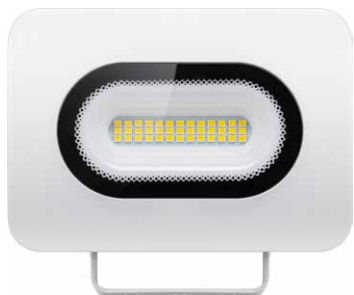


Betriebsanleitung
User manual
Mode d'emploi
Istruzioni per l'uso

Art. 39015, 38703, 38704, 38705



LED-Außenstrahler, Slim Design
LED floodlight, Slim Design
Projecteur extérieur LED, Slim Design
Faretto da esterno LED, Slim Design

Technische Daten | Specifications | Spécifications | Specifiche

Article number	39015	38703	38704	38705
Input voltage (V~)	220-240, 50 Hz			
Light source	SMD LED			
Number of LEDs (pcs.)	12	39	65	104
Power (W) Corresponds to light bulb (W)	10 64	20 116	30 174	50 290
Power factor	> 0.5		> 0.9	
Rated luminous flux (lm)	800	1600	2400	4000
Energy efficiency class	A+	A		
Light colour	neutral white			
Colour temperature (K)	4000			
Colour rendering index (Ra)	> 70			
Beam angle (°)	110			
Max. light range	3	5	6	7
Nominal life time (h)	25000			
Number of switching cycles	25000			
Dimmable	not dimmable			
Operating temperature (°C)	-40 ~ + 50			
Protection level / Protection class	IP65 / I			
Housing material	aluminium			
Housing colour	white			
Dimensions (mm)	103 x 35 x 73	141.5 x 35.0 x 101.5	174.5 x 54.0 x 123.5	205 x 46 x 146
Net weight (g)	196	276	366	579
Cable length (m)	0.30	0.30	0.30	0.30
Installation height (m) from...to	1.0 ... 3.0	2.0 ... 4.0	2.0 ... 5.0	3.0 ... 6.0

DE

1 Sicherheitshinweise

- Betriebsanleitung vollständig und sorgfältig vor Gebrauch lesen. Die Betriebsanleitung ist Bestandteil des Produktes und enthält wichtige Hinweise zum korrekten Gebrauch.
- Betriebsanleitung aufbewahren.
- Die Betriebsanleitung muss bei Unsicherheiten und Weitergabe des Produktes verfügbar sein.



Lebensgefahr durch Stromschlag!

Der LED-Außenstrahler gilt aufgrund der offenen Kabelenden als Installationsmaterial und sollte nur durch Elektrofachkräfte installiert, gewartet und repariert werden. Durch eine unsachgemäße Installation gefährden Sie:

- Ihr eigenes Leben
- das Leben der Nutzer der elektrischen Anlage

Mit einer unsachgemäßen Installation riskieren Sie schwere Sachschäden, z.B. durch Brand. Es droht für Sie die persönliche Haftung bei Personen- und Sachschäden.

- Für die Installation sind insbesondere folgende Fachkenntnisse erforderlich:
- Die anzuwendenden „5 Sicherheitsregeln“: Freischalten, gegen Wiedereinschalten sichern, Spannungsfreiheit feststellen, Erden und Kurzschließen, benachbarte, unter Spannung stehende Teile abdecken oder abschranken
 - Auswahl des geeigneten Werkzeuges, der Messgeräte und ggf. der persönlichen Schutzausrüstung
 - Auswertung der Messergebnisse
 - Auswahl des Elektroinstallationsmaterials zur Sicherstellung der Abschaltbedingungen
 - IP-Schutzarten
 - IP-Installationsmaterialien
 - Art des Versorgungsnetzes (TN-System, IT-System, TT-System) und die daraus folgenden Anschlussbedingungen (klassische Nullung, Schutzerdung, erforderliche Zusatzmaßnahmen, usw.)

- Modifizieren Sie Produkt und Zubehör nicht.
- Produkt, Produktteile und Zubehör nur in einwandfreiem Zustand benutzen.
- Bei Fragen, Defekten, mechanischen Beschädigungen, Störungen und anderen nicht durch die Begleitdokumentation behebbaren Problemen, an Händler oder Hersteller wenden.
- Extreme Belastungen wie Hitze und Kälte, Nässe und direkte Sonneneinstrahlung, Mikrowellen sowie Vibrationen und mechanischen Druck vermeiden.
- Örtliche Installations- und Bauvorschriften befolgen.
- Montagematerial entsprechend der Untergrundbeschaffenheit und des Produktgewichtes wählen.
- Regelmäßig den festen Sitz des Produktes/dessen Schrauben kontrollieren.
- Schrauben nicht zu fest anziehen.
- Gewinde können beschädigt werden.
- Blicken Sie niemals direkt in die Lichtquelle.
- Richten Sie niemals den Lichtstrahl in die Augen anderer Personen, von Tieren oder auf reflektierende Oberflächen.
- Die Augen können dadurch geschädigt werden.
- Entsorgen Sie zerbrochenes Glas mit geeigneten Schutzmaßnahmen.

Heiße Oberfläche

- Nicht während und unmittelbar nach Gebrauch berühren.
- Nähe zu entflammaren Oberflächen vermeiden.

Hitzestau

- Produkt nicht abdecken.
- Nicht in abgedichteten Umgebungsbedingungen verwenden.

2 Beschreibung und Funktion

LED-Außenstrahler Slim Design als moderne Lichtlösung für Hauseingänge, Garagen, Carports und Zugangswege.

- extrem flache Bauform, topaktuelles Design und hohe Energieeffizienz
- stoßfestes Aluminium-Druckgussgehäuse & Sicherheitsglas schützen vor Wettereinflüssen
- sehr stabiler, verstellbarer Haltebügel zur Wandmontage & Anschlussleitung mit Aderendhülsen

3 Lieferumfang

LED-Außenstrahler, Slim Design, Betriebsanleitung

4 Bestimmungsgemäßer Gebrauch

Eine andere Verwendung als in Kapitel „Beschreibung und Funktion“ bzw. in den „Sicherheitshinweisen“ beschrieben, ist nicht zugelassen. Das Nichtbeachten und Nichteinhalten dieser Bestimmungen und der Sicherheitshinweise kann zu schweren Unfällen, Personen- und Sachschäden führen.

IP65: Dieses Produkt ist staubdicht gegen Berührung und gegen Strahlwasser geschützt.

5 Wartung, Pflege, Lagerung und Transport

- Demontage-, Wartungs- und Reparaturarbeiten nur von Fachpersonal durchführen lassen.
- Nur ein trockenes und weiches Tuch zum Reinigen verwenden.
- Keine Reinigungsmittel und Chemikalien verwenden.
- Produkt bei längerem Nichtgebrauch für Kinder unzugänglich und in trockener und staubgeschützter Umgebung lagern.
- Originalverpackung für den Transport aufheben und verwenden.

6 Entsorgungshinweise

Elektrische und elektronische Geräte dürfen nach der europäischen WEEE Richtlinie nicht mit dem Hausmüll entsorgt werden. Deren Bestandteile müssen getrennt der Wiederverwertung oder Entsorgung zugeführt werden, weil giftige und gefährliche Bestandteile bei unsachgemäßer Entsorgung die Gesundheit und Umwelt nachhaltig schädigen können. Sie sind als Verbraucher nach dem Elektrogesetz (ElektroG) verpflichtet, elektrische und elektronische Geräte am Ende ihrer Lebensdauer an den Hersteller, die Verkaufsstelle oder an dafür eingerichtete, öffentliche Sammelstellen kostenlos zurückzugeben. Einzelheiten dazu regelt das jeweilige Landesrecht. Das Symbol auf dem Produkt, der Betriebsanleitung und/oder der Verpackung weist auf diese Bestimmungen hin. Mit dieser Art der Stofftrennung, Verwertung und Entsorgung von Altgeräten leisten Sie einen wichtigen Beitrag zum Schutz unserer Umwelt.
WEEE Nr.: 82898622

EN

1 Safety Instructions

- Read the user manual completely and carefully before use. The user manual is part of the product and contains important information for correct use.
- Keep this user manual.
- The user manual must be available for uncertainties and passing the product.



Risk of life by electric shock!

Because of the open cable ends the LED floodlight applies as installation material and should be installed, serviced and repaired only by qualified electricians. By an inappropriate installation you endanger:

- your own life
- the life of the users of the electrical system

With an inappropriate installation **you** risk heavy damages to property, e.g. by fire. The personal adhesion threatens with damages to property and person for **you**. For the installation in particular the following expertise is necessary:

- The appropriate "5 safety rules": De-energize, secure against restarting, determine Deenergizing, grounding and short circuiting, cover energized neighbouring parts or provide it with barriers
- selection of the suitable tool, the measuring instruments and if necessary the personal protection equipment
- evaluation of the measurement results
- selection of the electricity installation material for the securing of the switching off conditions
- IP enclosures
- installation of the electrical installation material
- kind of the supply network (TN-system, IT-system, TT-system) and the electrical operating conditions following from it (classical protective grounding, protective grounding, necessary additional measures, etc.)

- Do not modify product and accessories.
- Use product, product parts and accessories only in perfect condition.
- In case of questions, defects, mechanical damage, trouble and other problems, non-recoverable by the documentation, contact your dealer or producer.
- Avoid stresses such as heat and cold, moisture and direct sunlight, vibration and mechanical pressure.
- Follow local installation and building regulations.
- Choose mounting hardware according to the substrate conditions and the product weight.
- Regularly check the tightness of product/screws.
- Do not over-tighten the screws.

Threads can be damaged.

- Never look directly into the light source.
- Do not aim the beam of the light into the eyes of other persons, animals or reflective surfaces.

The eyes can be damaged.

- Dispose broken glass with suitable protective measures.

Hot surfaces

- Do not touch in or immediately after use.
- Avoid proximity to flammable surfaces.

Heat storage

- Do not cover the product.
- Do not use in sealed environments.

2 Description and Function

LED floodlight Slim Design as optimal lighting solution for building entrances, garages, carports and access routes.

- Extremely flat shape, ultramodern design and high energy efficiency
- shock-resistant aluminium die-cast housing and safety glass protect against the weather
- very stable, adjustable mounting bracket for wall mounting and connection cable with end splices

3 Scope of Delivery

LED floodlight, Slim Design, operating instructions

4 Intended Use

We do not permit using the device in other ways like described in chapter „Description and Function“ or „Safety Instructions“. Not attending to these regulations and safety instructions might cause fatal accidents, injuries, and damages to persons and property
IP65: This product is dust-proof against touch and protected against water jets.

5 Maintenance, Care, Storage and Transport

- Let only qualified personnel perform disassembly, maintenance and repair work.
- Only use a dry and soft cloth for cleaning.
- Do not use detergents or chemicals.
- Store the product out the reach of children and in a dry and dust-protected ambience when not in use.
- Keep and use the original packaging for transport.

6 Disposal Instructions

According to the European WEEE directive, electrical and electronic equipment must not be disposed with consumers waste. Its components must be recycled or disposed apart from each other. Otherwise contaminative and hazardous substances can pollute our environment. As a consumer, you are committed by law to dispose electrical and electronic devices to the producer, the dealer, or public collecting points at the end of the devices lifetime for free. Particulars are regulated in national right. The symbol on the product, in the user's manual, or at the packaging alludes to these terms. With this kind of waste separation, application, and waste disposal of used devices you achieve an important share to environmental protection.
WEEE No: 82898622

FR

1 Consignes de sécurité

- Lisez le mode d'emploi attentivement et complètement avant de l'utiliser. Le mode d'emploi fait partie intégrante du produit et comprend d'importantes informations pour une bonne installation et une bonne utilisation.
- Conservez soigneusement ce mode d'emploi.
- Le mode d'emploi doit être disponible à des incertitudes et transfert du produit.



Danger de mort par électrocution!

En raison de l'extrémité de câble ouverte la projecteur extérieur LED s'applique comme matériel d'installation et doit être installé, entretenu et réparé que par des électriciens qualifiés. Une mauvaise installation mettra en péril :

- Leurs propres vies
- La vie des utilisateurs du système électrique

Avec une mauvaise installation, **vous** risquez de graves dommages, par exemple, par le feu. Elle menace la responsabilité personnelle pour les dommages corporels et les dommages matériels pour **vous**.

- Compétences suivantes en particulier sont nécessaires pour l'installation:
- Les applicables „cinq règles de sécurité“: débloquer, sécurisé contre la reconexion, au zéro de tension, couverture ou bouclier terre et en court, les pièces avoisinantes sous tension
 - choisir l'outil approprié, de l'instrumentation et éventuellement des équipements de protection individuelle
 - evaluation des résultats de mesure
 - choix du matériel d'installation électrique pour assurer l'arrêt
 - la protection de la propriété intellectuelle
 - installation de matériel d'installation électrique
 - type de réseau de distribution (TN-système, système informatique, TT-système) et les conditions de raccordement en décolent (neutre, terre de protection classique nécessaire des mesures supplémentaires, etc.)

- Ne modifiez pas le produit et les accessoires.
- Utilisez le produit, pièces et accessoires des produits uniquement en parfait état.
- En cas de questions, les défauts, les dommages mécaniques, des ingérences et d'autres problèmes, non récupérables par la documentation, contactez votre revendeur ou le producteur.
- Éviter des conditions extrêmes, telles que la chaleur extrême et froid, l'humidité et de la lumière directe du soleil, ainsi que microondes, des vibrations et de la pression mécanique.
- Respecter les règlements d'installation et de construction locaux.
- Choisissez le matériel de montage en fonction des conditions de substrat et le poids du produit.
- Vérifiez régulièrement l'étanchéité du produit/du vis.
- Serrer pas les vis pas trop.
- Les fils peuvent être endommagés.
- Ne regardez jamais directement la source lumineuse.
- Ne dirigez jamais le faisceau lumineux dans les yeux d'une autre personne ou d'un animal, ni vers une surface réfléchissante.

Cela pourrait endommager leurs yeux.

- Éliminer le verre brisé en prenant les mesures de protection appropriées.

Surfaces chaudes

- Ne pas toucher pendant ou immédiatement après l'utilisation.
- Éviter la proximité de surfaces inflammables.

Accumulateur de chaleur

- Ne couvrez pas le produit.
- Ne pas utiliser dans des environnements fermés.

2 Description et fonction

Projecteur extérieur LED Slim Design comme solution d'éclairage idéale pour les entrées de maison, les garages, les hangars et les voies d'accès.

- Conception ultra plate, design ultra moderne et efficacité énergétique élevée
- boîtier en aluminium coulé résistant aux chocs et vitre de protection contre les influences de la météo
- étrier de fixation stable et réglable pour un montage mural et câble de raccordement avec embouts de câblage

3 Contenu de la livraison

Projecteur extérieur LED, Slim Design, mode d'emploi

4 Utilisation prévue

Nous n'autorisons pas l'utilisation du dispositif d'une façon différente de celle décrite au chapitre „Description et fonctions“ et „Consignes de sécurité“. Ne pas respecter ces instructions de sécurité et points de règlement est susceptible de provoquer des accidents mortels, blessures et dommages à la personne et à ses biens.

IP65: Ce produit est étanche à la poussière contre le contact et contre les jets d'eau.

5 Maintenance, Entretien, Stockage et Transport

- Laissez effectuer le démontage, l'entretien et les travaux de réparation par un personnel qualifié.
- Utilisez uniquement un chiffon doux et sec pour le nettoyage.
- Ne pas utiliser de détergents et de produits chimiques.
- Conserver le produit hors de la portée des enfants et dans une ambiance sèche et protégé de la poussière lorsqu'il ne est pas en cours d'utilisation.
- Conserver et utiliser l'emballage d'origine pour le transport.

6 Instructions pour l'élimination

Selon la directive européenne DEEE, la mise au rebut des appareils électriques et électroniques avec les déchets domestiques est strictement interdite. Leurs composants doivent être recyclés éliminés de façon séparée. Les composants toxiques et dangereux peuvent causer des dommages durables à la santé et à l'environnement s'ils ne sont pas éliminés correctement. Vous, en tant que consommateur, êtes commis par la loi à la mise au rebut des appareils électriques et électroniques auprès du fabricant, du distributeur, ou des points publics de collecte à la fin de la durée de vie des dispositifs, et ce de façon gratuite. Les détails sont réglementés dans le droit national. Le symbole sur le produit, dans le manuel d'utilisation, ou sur l'emballage fait référence à ces termes. Avec ce genre de séparation des déchets, d'application et d'élimination des déchets d'appareils usagés, vous réalisez une part importante de la protection de l'environnement.
No DEEE : 82898622.

IT

1 Istruzioni per la sicurezza

- Leggere attentamente e completamente le istruzioni prima dell'uso. Le istruzioni per l'uso è parte integrante del prodotto e contiene importanti informazioni per un uso corretto.
- Conservare queste istruzioni per l'uso.
- Le istruzioni per l'uso essere disponibile per le incertezze e trasferimento del prodotto.

Pericolo di morte per scossa elettrica!
 A causa delle estremità libere del cavo della faretto da esterno a LED si applica come materiale di installazione e deve essere installato, la manutenzione e riparato solo da elettricisti qualificati.
 Un montaggio non corretto metterà in pericolo:
 - la propria vita
 - la vita degli utenti del sistema elettrico

Con una installazione non corretta si rischia gravi danni, ad esempio, dal fuoco. Minaccia la responsabilità personale per lesioni personali e danni alla proprietà per voi. Seguenti competenze, in particolare, sono necessari per l'installazione:
 - Le „cinque regole di sicurezza“ applicabili: sbloccare, sicura contro riconnesione, a tensione zero, la copertura o schermo di messa a terra e corto, tutte le parti in tensione limitrofi
 - scegliere lo strumento appropriato, strumentazione e, eventualmente, di dispositivi di protezione individuale
 - valutazione dei risultati delle misurazioni
 - scelta del materiale dell'impianto elettrico al fine di garantire l'arresto protezione IP
 - installazione di materiale di installazione elettrica
 - tipo di rete di alimentazione (TN-system, il sistema IT, TT-system) e le condizioni di collegamento conseguenti (classico, terra di protezione neutro necessarie misure supplementari, ecc).

- Non modificare prodotti e accessori.
- Utilizzare il prodotto, le parti del prodotto e gli accessori solo in perfette condizioni.
- In caso di domande, difetti, danni meccanici, interferenze e altri problemi, non recuperabili per la documentazione, rivolgersi al rivenditore o produttore.
- Evitare condizioni estreme, calore estremo e ispezionata la freddezza, umidità e luce diretta del sole, così come forni a microonde, vibrazioni e pressione meccanica.
- Seguire le norme di installazione e di costruzione locali.
- Scegliere hardware di montaggio in base alle condizioni del substrato e il peso del prodotto.
- Controllare regolarmente la tenuta del prodotto/vite.
- Non stringere le viti troppo stretto.

Le discussioni possono essere danneggiati.
 • Sfaltire vetro rotto con misure di protezione adeguate.

Superfici calde
 • Non toccare subito dopo o mentre l'uso.
 • Evitare la vicinanza di superfici e questione infiammabili.

Accumulo di calore
 • Non coprire il prodotto.
 • Non usare in ambienti chiusi.

2 Descrizione e funzione

Faretto da esterno a LED Slim Design come soluzione illuminotecnica ideale per ingressi di case, garage, pensiline e vie d'accesso.
 • Forma estremamente piatta, design all'avanguardia e dall'elevata efficienza energetica
 • alloggiamento in alluminio pressofuso antiurto e vetro di sicurezza per la protezione dagli agenti atmosferici
 • staffa di fissaggio estremamente stabile e regolabile per il montaggio a parete, oltre a cavo di collegamento con puntalini

3 Contenuto della confezione

Faretto da esterno a LED, Slim Design, istruzioni per l'uso

4 Uso previsto

Non è consentito l'uso del dispositivo in modo diverso da quello descritto nel capitolo „Descrizione e Funzione“ o „Istruzioni per la sicurezza“. La mancata osservanza di queste regole e delle istruzioni per la sicurezza può provocare incidenti fatali, lesioni e danni a persone e proprietà.

IP65: Il prodotto è protetto contro l'accesso della polvere e dai getti d'acqua.

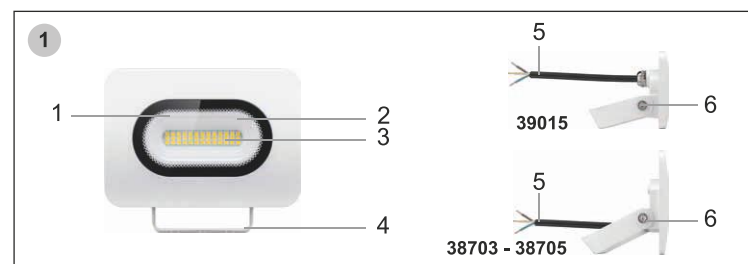
5 Manutenzione, cura, conservazione e trasporto

- Lasciate eseguire lo smontaggio, la manutenzione e le riparazioni solo da personale qualificato.
 - Utilizzare un panno asciutto e morbido solo per la pulizia.
- Durante la pulizia, procedere con cautela al fine di evitare graffi. In caso di sporco ostinato è possibile inumidire leggermente il panno di pulizia con dell'acqua.*
- Non utilizzare detergenti e prodotti chimici.
 - Conservare il prodotto fuori dalla portata dei bambini e in un ambiente asciutto e protetto dalla polvere quando non in uso.
 - Conservare e utilizzare l'imballaggio originale per il trasporto.

6 Note per lo smaltimento

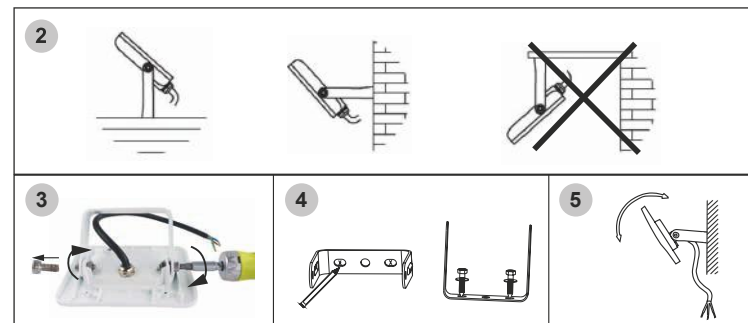
In conformità alla Direttiva Europea WEEE, le attrezzature elettriche ed elettroniche non devono essere smaltite insieme ai rifiuti urbani. I componenti devono essere riciclati o smaltiti separatamente. Componenti tossici e pericolosi possono causare danni permanenti alla salute e all'ambiente se smaltiti in modo inadeguato. Il consumatore è obbligato per legge a portare le attrezzature elettriche ed elettroniche presso punti di raccolta pubblici oppure presso il rivenditore o il produttore al termine della loro durata utile. Devono anche essere osservate tutte le leggi e le normative locali. Il simbolo apposto sul prodotto, nel manuale o sulla confezione richiama l'attenzione su questi termini. Con questo tipo di raccolta differenziata e smaltimento dei prodotti usati si contribuisce in modo sostanziale alla protezione dell'ambiente.
 WEEE No: 82898622

Bedienelemente und Teile | Operating Elements and parts | Eléments de commande et pièces | Elementi di comando e parti di prodotto

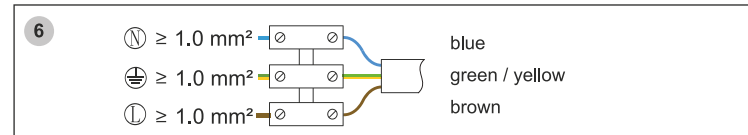


- 1 Glasscheibe | Glass pane | Vitre | Vetro
- 2 Reflektor | Reflector | Réflecteur | Riflettore
- 3 LEDs | LEDs | LEDs | LEDS
- 4 Montagebügel | Mounting bracket | Support de montage | Staffa di montaggio
- 5 Anschlusskabel | Connecting cable | Câbles de connexion | Cavi di collegamento
- 6 Feststellschraube | Locking screw | Vis de blocage | Vite di bloccaggio

Montage | Mounting | Montage | Montaggio



Installation | Installing | Installation | Installazione



DE

7 Vorbereitung

1. Vergleichen Sie die technischen Daten von Produkt und Stromnetz. *Diese müssen übereinstimmen oder im angegebenen Bereich liegen.*
2. Kontrollieren Sie den Lieferumfang auf Vollständigkeit und Unversehrtheit.

8 LED-Außenstrahler montieren (Abb. 2 - 5)

VORSICHT: Absturzgefahr / Quetschgefahr
 • Hilfsmittel sicher platzieren und benutzen.
 • Gliedmaßen nicht zwischen Scherteile halten.

1. Wählen Sie den Montageort nach folgenden Kriterien aus:
 - Die Oberfläche muss stabil sein.
 - Es dürfen sich keine brennbaren Gegenstände in der Nähe befinden.
 - Das Produkt muss absolut gerade befestigt werden.

2. Wählen Sie geeignetes Montagematerial entsprechend der gewählten Oberfläche und des Produktgewichts. *Montagematerial ist nicht im Lieferumfang enthalten.*
3. Legen Sie den LED-Außenstrahler auf eine stabile Unterlage.
4. Lösen Sie mit einem Innensechskantschlüssel die Feststellschrauben (Abb. 1, Nr. 6) am Montagebügel (Abb. 1., Nr. 4).
5. Entfernen Sie diese zusammen mit den Schraubenmutter. Siehe Abb. 3.
6. Platzieren Sie den Montagebügel auf die Montagefläche.

7. Markieren Sie den Bohrlochabstand mittels Montagebügel und geeignetem Stift. Siehe Abb. 4.
8. Bohren Sie die Befestigungslöcher mit geeignetem Werkzeug.
9. Befestigen Sie den Montagebügel an der Montagefläche.
10. Befestigen Sie den LED-Außenstrahler wieder mit den Feststellschrauben und den dazugehörigen Muttern am Montagebügel.
11. Richten Sie den LED-Außenstrahler wie in Abb. 5 gezeigt aus.
12. Ziehen Sie die Feststellschrauben auf beiden Seiten wieder fest an.

9 LED-Außenstrahler anschließen (Abb. 6)

WARNUNG: Stromschlaggefahr
 • Offene Kabelenden NUR von erfahrener Elektrofachkraft anschließen lassen.
 • Beachten Sie die unter Kapitel 1. aufgeführten Sicherheitshinweise.
 • Vor Arbeiten am Produkt spannungsfrei schalten, Sicherung abschalten und gegen Wiedereinschalten sichern.

Modelle ohne montiertem Schutzkontaktstecker müssen fest am Stromnetz installiert werden. Die verwendeten Stromkabel müssen einen Mindestquerschnitt von 1,0 mm² besitzen. Litzen müssen mit Aderendhülsen versehen werden. Die zu verwendende Anschlussklemme muss in Übereinstimmung mit EN 60998-2-1 oder EN 60998-2-2 sein.

- Typ der Klemmen: Schraubklemmen/schraubenlose Klemmen
- Anzahl der Klemmen: 3-polig
- Bemessungsspannung: min. 240 V
- Bemessungsanschlussvermögen: min. 1,0 mm²
- Vorbehandlung der Leiterenden: die Länge der freiliegenden Enden der Leiter darf nicht mehr als 8 mm sein
- Befestigungsverfahren: fixiert in der Anschluss-Box

1. Schalten Sie die Sicherung ab und prüfen Sie die Spannungsfreiheit.
2. Schieben Sie die Kabelenden des LED-Außenstrahlers so in die Lüsterklemme, dass die jeweilige Kabelfarbe des LED-Außenstrahlers mit der gleichen Kabelfarbe des Netzanschlusses verbunden ist.
3. Fixieren Sie die Kabelverbindungen mit einem Schraubendreher.

10 Leuchtmittel tauschen

Die Leuchtmittel sind nicht tauschbar.

EN

7 Preparation

1. Compare the specifications of all used products. *These must match or be in the specified range.*
2. Check the scope of delivery for completeness and integrity.

8 Mounting the LED floodlight (Fig. 2 - 5)

CAUTION: Risk of falling / Risk of crushing

- Place and use tools safely.
- Do not keep limbs between shearing parts.

1. Select the mounting location according to the following criteria:
 - The surface must be stable.
 - There must be no flammable objects in the vicinity.
 - The product must be absolutely straight.

2. Select suitable mounting material according to the selected surface and the product weight. *Mounting material is not included.*
3. Place the LED floodlight on a stable surface.
4. Loosen the locking screws (Fig. 1, No. 6) on the mounting bracket (Fig. 1, No. 4) with an Allen key.
5. Remove them together with the nuts. See Fig. 3.
6. Place the mounting bracket on the mounting surface.

7. Mark the mounting hole spacing by using the mounting bracket and a suitable pen. See Fig. 4.
8. Drill the mounting holes with a suitable tool.
9. Attach the mounting bracket to the mounting surface.
10. Fix the LED floodlight to the mounting bracket using the locking screws and the corresponding nuts.
11. Align the LED floodlight as shown in Fig. 5.
12. Retighten the locking screws on both sides.

9 Connecting the LED floodlight (Fig 6)

WARNING: Risk of electric shock
 • Let open cable ends ONLY assemble by an experienced electrician.
 • Observe the safety instructions listed in chapter 1.
 • Cut off power supply before any work on the product, switch off safety fuse and secure against reconnection.

Models without a mated protective contact plug must be permanently installed on the power supply. The power cables used must have a minimum cross-section of 1.0 mm². Strands must be provided with wire end ferrules. The terminal to be used must be in accordance with EN 60998-2-1 or EN 60998-2-2.
 • *Type of terminals: Screw / screwless terminals*
 • *number of terminals: 3 pole*
 • *rated voltage : 240 V min*
 • *rated connection capacity: min 1.0 mm²*
 • *preparation of the cable ends: the length of exposed conductor ends shall be not longer than 8 mm*
 • *fixing method: fixed inside the connecting box*

1. Switch off the fuse and check the absence of voltage
2. Put the cable ends of the LED floodlight in the terminal, that each cable colour of the LED floodlight is connected with the same color of the mains connection.
3. Fix the cable connections by screwdriver.

10 Replacing light sources

The light sources are not exchangeable.

FR

7 Préparation

1. Comparez les données techniques de tous les produits utilisés. *Celles-ci doivent correspondre ou se situer à l'intérieur de la plage spécifiée.*
2. Vérifiez le Contenu de livraison pour l'exhaustivité et l'intégrité.

8 Montage du projecteur extérieur LED (Fig. 2 - 5)

ATTENTION: Risque de chute/ Risque d'écrasement

- Placez et utilisez les outils en toute sécurité.
- Ne gardez pas membres entre parties en cisaillement.

1. Sélectionnez l'installation selon les critères suivants:
 - La surface doit être stable.
 - Ne placez pas d'objets inflammables à proximité.
 - Le produit doit être absolument attaché directement.

Voir aussi Fig. 2.
 2. Sélectionner les raccords de montage appropriés en fonction de la surface sélectionnée et le poids du produit.

3. Placez le projecteur extérieur LED sur un support stable.
4. Avec une clé Allen, desserrez les vis de fixation (Fig. 1, N° 6) sur le support de montage (Fig. 1, N° 4).

5. Retirez-les ainsi que les écrous. Voir l'illustr. 3.
6. Placez le support de montage sur la surface de montage. *Le support de montage doit affleurer la surface. Utilisez un niveau à bulle si nécessaire.*
7. Marquez l'écart entre les trous de perçage à l'aide du support de montage et d'un crayon adapté. Voir Fig. 4.
8. Percez des trous de fixation avec un outil approprié.
9. Fixez le support de montage sur la surface de montage.
10. Fixez à nouveau le projecteur extérieur LED au support de montage.
11. Orientez le projecteur extérieur LED comme indiqué dans l'illustr. 5.
12. Resserrez les vis de fixation des deux côtés.

9 Raccordement du projecteur extérieur LED (Fig. 6)

MIS EN GARDE: Risque de choc électrique
 • Laissez assembler extrémité de câbles ouvertes UNIQUEMENT par un électricien expérimenté.
 • Respectez les consignes de sécurité du chapitre 1.
 • Éteindre l'alimentation avant de travailler sur le produit, les fusibles de sécurité et protéger cette contre la reconnexion.

Modèles sans bouchon de sécurité monté doivent être installés fermement au réseau électrique. Le câble d'alimentation utilisé doit avoir une section minimale de 1.0 mm². Brins doivent être munis d'embouts. Le terminal doit être utilisé doit être conforme à la norme EN 60998-2-1 ou EN 60998-2-2.
 • *Type de bornes: à vis / bornes sans vis*
 • *nombre de bornes: 3 pôles*
 • *tension nominale: 240V min*
 • *la capacité nominale de connexion: min 1,0mm²*
 • *toute préparation nécessaire du câble se termine: La longueur des extrémités des conducteurs exposés ne doit pas être supérieure à 8 mm*
 • *méthode de fixation: Fixe à l'intérieur du boîtier de raccordement*

1. Éteignez le fusible et vérifier la tension est éteint.
2. Appuyez sur le bornier de sorte que la couleur du câble respectif de phares à LED est connecté à la même couleur de câble de raccordement au réseau.
3. Fixez les connexions des câbles avec un tournevis.

10 Remplacement des ampoules

Les ampoules ne sont pas remplaçables.

IT

7 Preparazione

1. Confronta le caratteristiche tecniche di tutti i prodotti utilizzati. *Questi devono corrispondere o essere nell'intervallo specificato.*
2. Controllare fornitura sia completa e garantire l'integrità.

8 Montaggio del faretto da esterno a LED (Fig. 2 - 5)

ATTENZIONE: Pericolo di caduta / Pericolo di schiacciamento

- Posizionare e utilizzare gli strumenti in modo sicuro.
- Non tenere membra tra le parti di taglio.

1. Selezionare luogo di installazione in base ai seguenti criteri:
 - La superficie deve essere stabile.
 - Non devono esserci oggetti infiammabili nelle vicinanze.
 - Il prodotto deve essere assolutamente diritto attaccato. *Vedi anche Fig. 2.*
2. Selezionare raccordi di montaggio adatto in base alla superficie selezionata e il peso del prodotto.

3. Posizionare il faretto da esterno a LED su una superficie stabile.
4. Allentare le viti di bloccaggio (Fig. 1, N. 6) della staffa di montaggio (Fig. 1, N.4) con una chiave a brugola.
5. Rimuovere le viti e i dadi. Vedere Fig. 3.
6. Posizionare la staffa sulla superficie di installazione. La staffa deve essere collocata a filo. Se necessario, controllare la superficie con una livella.
7. Contrassegnare la distanza di foratura con la staffa di montaggio e un perno idoneo. Vedi Fig. 4.
8. Praticare i fori di montaggio con un attrezzo adatto.
9. Fissare la staffa alla superficie di installazione.
10. Fissare nuovamente il faretto alla staffa di montaggio.
11. Orientare il faretto come illustrato in Fig. 5.
12. Stringere di nuovo le viti di bloccaggio su entrambi i lati.

9 Collegamento del faretto da esterno a LED (Fig. 6)

AVISO: Pericolo di scossa elettrica
 • Lasciate estremità dei cavi assemblare SOLO da un elettricista esperto.
 • Attenersi alle avvertenze di sicurezza riportate nel capitolo 1.
 • Togliere tensione prima di qualsiasi intervento sul prodotto, spegnere i fusibili di sicurezza e per evitare reinserimenti.

Modelli senza spina di sicurezza montate devono essere installati saldamente alla rete elettrica. Il cavo di alimentazione utilizzato deve avere sezione minima di 1,0 mm². Trefoli devono essere dotati di puntali. Il terminale da utilizzare deve essere conforme alla norma EN 60998-2-1 o EN 60998-2-2.
 • *Tipo di terminali: a vite / morsetti a molla*
 • *numero di terminali: 3 Pole*
 • *tensione nominale: 240V min*
 • *capacità di connessione nominale: min 1,0 mm²*
 • *qualsiasi necessaria preparazione del cavo finisce: la lunghezza dei fini conduttore scoperto deve essere non superiore a 8 mm*
 • *metodo di fissaggio: Fisso all'interno della scatola di collegamento*

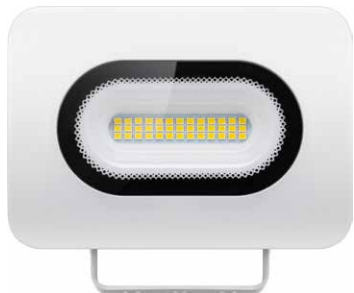
1. Spegner il fusibile e controllare l'assenza di tensione
2. Far scorrere le estremità dei cavi della Luce di inondazione del LED così nel blocco terminale che il rispettivo colore del cavo della Luce di inondazione del LED con la stessazione è il colore del cavo associato della connessione alla rete.
3. Fissare i collegamenti dei cavi con un cacciavite.

10 Sostituire le lampadine

Le lampadine non possono essere sostituite.

Instrucciones de uso
Gebruiksaanwijzing
Brugervejledning
Instrukcja obsługi

Art. Art. 39015, 38703, 38704, 38705



Foco exterior LED, Slim Design
Led-buitenlamp, Slim Design
LED-projektør, Slim Design
Reflektor zewnętrzny LED, Slim Design

Datos técnicos | Technische gegevens | Tekniske data | Dane techniczne

Article number	39015	38703	38704	38705
Input voltage (V~)	220-240, 50 Hz			
Light source	SMD LED			
Number of LEDs (pcs.)	12	39	65	104
Power (W) Corresponds to light bulb (W)	10 64	20 116	30 174	50 290
Power factor	> 0.5		> 0.9	
Rated luminous flux (lm)	800	1600	2400	4000
Energy efficiency class	A+	A		
Light colour	neutral white			
Colour temperature (K)	4000			
Colour rendering index (Ra)	> 70			
Beam angle (°)	110			
Max. light range	3	5	6	7
Nominal life time (h)	25000			
Number of switching cycles	25000			
Dimmable	not dimmable			
Operating temperature (°C)	-40 ~ + 50			
Protection level / Protection class	IP65 / I			
Housing material	aluminium			
Housing colour	white			
Dimensions (mm)	103 x 35 x 73	141.5 x 35.0 x 101.5	174.5 x 54.0 x 123.5	205 x 46 x 146
Net weight (g)	196	276	366	579
Cable length (m)	0.30	0.30	0.30	0.30
Installation height (m) from...to	1.0 ... 3.0	2.0 ... 4.0	2.0 ... 5.0	3.0 ... 6.0

1 Instrucciones de seguridad

- Lea las instrucciones de operación completa y cuidadosamente antes de usar. Las instrucciones de operación son parte del producto y contienen información importante para el uso correcto.
- Guarde las instrucciones de operación.
- Las instrucciones de operación deben estar disponibles en caso de incertidumbre y transmisión del producto.



¡Peligro de muerte por descarga eléctrica!
Debido a las terminaciones abiertas de los cables, el foco exterior LED se considere ra material de instalación y únicamente el personal electricista profesional podrá realizar las tareas de instalación, mantenimiento y reparación.

- Una instalación inadecuada pone en peligro:
- su propia vida
 - la vida de los usuarios de la instalación eléctrica
- Con una instalación inadecuada se arriesga a sufrir graves daños materiales, por ejemplo, debido a un incendio. En ese caso, es posible que tenga que responder de manera personal tanto por daños materiales como personales. Para poder efectuar la instalación es necesario contar con los siguientes conocimientos profesionales:
- Las «5 reglas de seguridad» aplicables: desconectar, asegurar contra una reconexión, comprobar la ausencia de tensión, poner a tierra y cortocircuitar, cubrir o separar piezas contiguas que estén bajo tensión
 - Selección de las herramientas, aparatos de medición y, dado el caso, el equipo de protección personal adecuados
 - Evaluación de los resultados de medición
 - Selección del material de instalación eléctrica para garantizar las condiciones de desconexión
 - Tipos de protección IP
 - Montaje del material de instalación eléctrico
 - Tipo de red de abastecimiento (sistema TN, sistema IT, sistema TT) y las condiciones de conexión derivadas (puesta a cero clásica, puesta a tierra, medidas adicionales necesarias, etc.)

- No modifique el producto y los accesorios.
- Utilice el producto, las piezas del producto y los accesorios solo si están en perfecto estado.
- En caso de defectos, daños mecánicos, averías y otros problemas que no se puedan resolver con la documentación incluida, póngase en contacto con el vendedor o el fabricante.
- Evite exponer el dispositivo a cargas extremas, como calor y frío, humedad y la radiación directa del sol, así como a vibraciones y presión mecánica.
- Siga los reglamentos locales de instalación y construcción.
- Seleccione el material de montaje según las características del subsuelo y del peso del producto.
- Compruebe regularmente el correcto asiento del producto/de los tornillos.
- No apriete los tornillos demasiado.
- Las roscas podrían resultar dañadas.
- No mire nunca directamente la luz.
- No apunte nunca el haz de luz a los ojos de personas, animales o superficies reflectantes.

- Hacerlo podría causar lesiones oculares.
- Elimine el cristal roto empleando las medidas de protección adecuadas.

Superficies calientes

- No lo toque durante ni inmediatamente después de su uso.
- Evite la cercanía a materiales y superficies inflamables.

Acumulación de calor

- No cubra el producto.
- Mantenga libres las ranuras de ventilación y del ventilador.

2 Descripción y funcionamiento

Foco exterior LED, Slim Design, como solución moderna de iluminación para entradas de edificios, garajes, cocheras y vías de acceso.

- Forma extremadamente plana, diseño a la última y gran eficiencia energética
- carcasa de aluminio a presión resistente a los golpes y cristal de seguridad para protegerlo de las inclemencias del tiempo
- muy estable, estribo ajustable para montaje en pared y cable de alimentación de unos 30 cm con virolas de cable

3 Volumen de suministro

Foco exterior LED, Slim Design, instrucciones de uso

4 Uso conforme a lo previsto

No se permite un uso distinto al descrito en el capítulo «Descripción y funcionamiento» o «Indicaciones de seguridad». La inobservancia y el incumplimiento de estas normas e indicaciones de seguridad pueden derivar en accidentes graves, daños personales y materiales.

IP65: Este producto es estanco al polvo y está protegido contra el contacto y contra chorros de agua.

5 Mantenimiento, conservación, almacenamiento y transporte

- Los trabajos de mantenimiento y reparación solo deben ser realizados por personal especializado.
- Utilice solo un paño seco y suave para realizar la limpieza.
- No utilice productos de limpieza ni productos químicos.
- En caso de no utilizarse durante un tiempo prolongado, almacene el producto lejos del alcance de los niños en un lugar seco y resguardado del polvo.
- Conserve y utilice el embalaje original para el transporte.

6 Indicaciones para la eliminación

De acuerdo con la directiva RAEE europea, los dispositivos eléctricos y electrónicos no se deben desechar junto con los residuos domésticos. Sus componentes deben reciclarse o desecharse por separado, ya que la eliminación de forma inadecuada de los componentes tóxicos o peligrosos puede ocasionar perjuicios duraderos a la salud y al medio ambiente. Según la ley alemana de dispositivos eléctricos (ElektroG), como usuario está obligado a devolver los dispositivos eléctricos y electrónicos al fabricante, al lugar de venta o a un centro público de recogida al final de su vida útil, de forma gratuita. Los detalles específicos se articulan mediante la legislación del país. El símbolo en el producto, el manual del operador y/o el embalaje señala estas normas. Con esta forma de separación de sustancias, reciclaje y eliminación de dispositivos obsoletos contribuye de forma importante a la protección del medio ambiente. RAEE n.º: 82898622

1 Veiligheidsvoorschriften

- Lees de gebruiksaanwijzing voor gebruik volledig en zorgvuldig door. Deze vormt een onderdeel van het product en bevat belangrijke aanwijzingen voor het correcte gebruik.
- Bewaar de gebruiksaanwijzing.
- Deze moet bij twijfel en bij doorgifte van het product beschikbaar zijn.



Levensgevaar door elektrische schok!
De led-buitenlamp heeft open kabeluiteinden en geldt daarom als installatiemateriaal, dat alleen door elektromonteurs mag worden geïnstalleerd, onderhouden en gerepareerd. Een onjuiste installatie betekent gevaar voor:

- uw eigen leven
 - de levens van de gebruikers van de elektrische installatie
- Een onjuiste installatie betekent risico op ernstige materiële schade, bijvoorbeeld door brand. Bij schade aan mensen of materieel loopt u het risico op persoonlijke aansprakelijkheid.
- Voor de installatie is met name de volgende vakkennis vereist:
- De te gebruiken 5 veiligheidsregels: van spanning halen, borgen tegen opnieuw inschakelen, spanningsloosheid controleren, aarden en kortsluiten, naburige componenten die onder spanning staan afdekken of isoleren.
 - Selectie van het geschikte gereedschap, de meetapparatuur en evt. de benodigde persoonlijke beschermingsmiddelen
 - Beoordeling van de meetresultaten
 - Selectie van het materiaal voor de elektrische installatie om de uitschakeloms tandigheden te borgen
 - IP-beschermingscategorieën
 - Inbouw van materiaal voor de elektrische installatie
 - Soort voedingsnet (TN-systeem, IT-systeem, TT-systeem) en de hieruit voortvloeiende aansluitvoorwaarden (klassieke nulstelling, beschermende aarding, benodigde extra maatregelen, etc.)

- Breng geen wijzigingen aan producten of accessoires aan.
- Gebruik product, productonderdelen en accessoires alleen in perfecte staat.
- Bij vragen, defecten, mechanische beschadiging, storingen of andere problemen die niet door de bijgevoegde documentatie kunnen worden verholpen, neemt u contact op met uw dealer of fabrikant.
- Extreme belastingen, zoals warmte en koude, natheid en directe zonnestraling, microgolven alsmede trillingen en mechanische druk vermijden.
- Volg de plaatselijke installatie- en bouwvoorschriften op.
- Selecteer het montage materiaal afhankelijk van de ondergrond en het gewicht van het product.
- Controleer de goede plaatsing van het product/de schroeven regelmatig.
- Draai de schroeven niet te vast aan.

- Schroefdraden kunnen beschadigd raken.
- Kijk niet direct in de lichtbron.
 - Richt de lichtbundel nooit op de ogen van andere personen, dieren of op reflecterende oppervlakken
 - Dit kan de ogen beschadigen.
 - Tref passende beschermingsmaatregelen voor de afvoer van gebroken glas.

Warme oppervlakken

- Tijds en onmiddellijk na gebruik niet aanraken.
- Vermijd de nabijheid tot ontvlambare oppervlakken en materialen.

Warmteontwikkeling

- Niet afgedekt gebruiken.
- Niet gebruiken in afgesloten omgevingen.

2 Beschrijving en werking

Led-buitenlamp, Slim Design, als moderne verlichtingsoplossing voor voordeurbereik, garage, carport en toegangsweg.

- Extreem vlak ontwerp, modern design en hoge energiezuinigheid
- stootvaste behuizing van persgegoten aluminium & veiligheidsglas beschermen tegen weersinvloeden
- bijzonder stabiele, verstelbare beugel voor wandmontage en aansluitkabel met adereindhulzen

3 Leveringsomvang

Led-buitenlamp, Slim Design, gebruiksaanwijzing

4 Gebruik conform de voorschriften

Een ander gebruik dan beschreven in het hoofdstuk „Beschrijving en werking“ of in de „Veiligheidsinstructies“ is niet toegestaan. Het niet in acht nemen en niet opvolgen van deze instructies en veiligheidsvoorschriften kan leiden tot ernstige ongevallen, lichamelijke letsel en materiële schade.

IP65: Dit product is stofdicht tegen contact en beschermd tegen spuitwater.

5 Onderhoud, verzorging, opslag en transport

- Laat onderhouds- en reparatiewerkzaamheden uitsluitend door gekwalificeerd personeel uitvoeren.
- Gebruik alleen een droge en zachte doek om te reinigen.
- Gebruik geen reinigingsmiddel en chemische producten.
- Als het product langere tijd niet wordt gebruikt, bewaar het dan in een droge en stofdichte omgeving en houd het buiten het bereik van kinderen.
- Bewaar de originele verpakking voor het transport en gebruik deze.

6 Aanwijzingen voor afvalverwijdering

Elektrische en elektronische apparaten mogen volgens de Europese AEEA-richtlijn niet met het huisvuil worden weggegooid. De onderdelen daarvan moeten gescheiden bij de recycling of de afvalverwijdering worden ingeleverd, omdat giftige en gevaarlijke onderdelen bij onvakkundige afvalverwijdering de gezondheid en het milieu duurzaam schade kunnen berokkenen. U bent als consument volgens de Duitse Wet op de elektronica (ElektroG) verplicht om elektrische en elektronische apparaten aan het einde van hun levensduur kosteloos terug te geven aan de fabrikant, de winkel of aan de daarvoor voorziene, openbare inzamelpunten. Bijzonderheden daarover regelt het betreffende nationale recht. Het symbool op het product, de gebruiksaanwijzing en/of de verpakking verwijst naar deze bepalingen. Met dit type scheiding van stoffen, recycling en afvalverwijdering van oude apparaten levert u een belangrijke bijdrage aan de bescherming van ons milieu. AEEA nr.: 82898622

1 Sikkerhedsanvisninger

- Læs brugsanvisningen helt og omhyggeligt igennem før ibrugtagning.

Brugsanvisningen er en integreret del af produktet og indeholder vigtige anvisninger for korrekt brug.

- Gem brugsanvisningen.

Brugsanvisningen skal være tilgængelig i tilfælde af usikkerhed, og hvis du giver produktet videre.



Livsfare på grund af elektrisk stød!
Den udendørs LED-projektør er som følge af de blottagte kabelender klassificeret som installationsmateriale og må kun installeres, vedligeholdes og repareres af en elektriker eller en elinstallatør. En ukorrekt installation medfører livsfare for:

- Dig selv
- Brugerne af det elektriske anlæg

Med en ukorrekt installation risikerer du alvorlige materielle skader, f.eks. på grund af brand. Du hæfter personligt for personskader og materielle skader.

- Installationen kræver især følgende fagkundskaaber:
- De gældende „5 sikkerhedsregler“: frikobling, sikring mod fornyet tilkobling, kontrol af spændingsfrihed, jording og kortslutning, afskærmning og afgrænsning af tilgrænsende dele under spænding
 - Valg af egnet værktøj, måleudstyr og om nødvendigt personlige værnemidler.
 - Analyse af måleresultaterne
 - Valg af elinstallationsmateriale til at sikre frakoblingen
 - IP-kapslingsklasser
 - Montering af elinstallationsmaterialet
 - Forsyningsnettype (TN-system, IT-system, TT-system) og de deraf følgende tilslutningsbetingelser (klassisk nulstilling, beskyttelsesjording, nødvendige ekstraforanstaltninger, osv.)

- Modificer ikke produktet og tilbehøret.
- Anvend kun produktet, produktdele og tilbehøret i fejlfri stand.
- Kontakt forhandleren eller producenten i tilfælde af spørgsmål, defekter, mekaniske skader, fejl og andre problemer, som ikke kan løses ved hjælp af den medfølgende dokumentation.
- Undgå ekstreme belastninger som varme og kulde, nedbør og direkte solindstråling, mikrobølger samt vibrationer og mekaniske tryk.
- Overhold lokale installations- og byggerregler.
- Vælg monteringsmateriale i overensstemmelse med underlagets beskaffenhed og produktets væg.
- Kontrollér regelmæssigt, at produktet/skruerne sidder godt fast.
- Tilspænd ikke skruerne for meget.

Dette kan beskadige skruernes gevind.

- Se aldrig direkte ind i lyskilden.
- Ret aldrig lysstrålen mod andre personers eller dyrs øjne eller mod reflektoren de overflader.

- Dette kan medføre øjenskaber.
- Bortskaf ituslået glas med passende sikkerhedsforanstaltninger.

Varme overflader

- Må ikke berøres under og lige efter brugen.
- Undgå at komme i nærheden af brændbare overflader og materialer.

Varmeakkumulering

- Dæk ikke produktet til.
- Anvend ikke produktet i tætnede miljøer.

2 Beskrivelse og funktion

Udendørs LED-projektør, Slim Design, som moderne belysning til husindgange, garager, carporte og adgangsvejej.

- Ekstremt flad konstruktion, topmoderne design og høj energieffektivitet
- stødsikkert hus af trykstøbt aluminium og sikkerhedsglas beskytter mod vejrlig
- meget stabil, justerbar bøjle til vægmontering og ca. 30 cm ledning med tråden-demuffer

3 Leveringsomfang

LED-projektør, Slim Design, brugervejledning

4 Bestemmelsesmæssig anvendelse

Enhver anvendelse, der afviger fra kapitlet »Beskrivelse og funktion« eller »Sikkerhedsanvisninger«, er ikke tilladt. Dette produkt må kun anvendes indendørs i tørre rum. Hvis disse bestemmelser og sikkerhedsanvisninger ikke følges eller overholdes, kan det medføre alvorlige ulykker, person- og tingsskader.

IP65: Dette produkt er støvtæt mod berøring og beskyttet mod vandstråler.

5 Vedligeholdelse, pleje, opbevaring og transport

- Vedligeholdelse og reparationer skal altid udføres af fagkompetent personale.
- Anvend altid en tør og blød klud til rengøring.
- Anvend aldrig rengøringsmidler og kemikalier.
- Opbevar produktet utilgængeligt for børn og på et tørt og støvbeskyttet sted, hvis det ikke skal bruges i længere tid.
- Gem og anvend den originale emballage, hvis produktet på et tidspunkt skal transporteres.

6 Om bortskaffelse

Elektriske og elektroniske apparater må iht. Rådets WEEE-direktiv ikke borts kaffes med almindeligt husholdningsaffald. Apparaternes bestanddele skal sorteres og bortskaffes separat på en kommunal genbrugsstation, fordi giftige og farlige bestanddele ved forkert bortskaffelse kan skade sundheden og miljøet. Som forbruger er du forpligtet til efter gældende lov at returnere elektrisk og elektronisk affald til producenten, forhandleren, eller til en offentlig opsamlingssted ved afslutning af produktets levetid. Detaljerne reguleres i de nationale lovgivning. Symbolet på dette produkt, i bruger manualen, eller på indpakningen opfylder disse regler. Med denne form for affaldssortering, anvendelse, og affalds genbrug opnår du en vigtig del i at bevare miljøet. WEEE No: 82898622

1 Zasady bezpieczeństwa

- Szczegółowo zapoznać się z całą instrukcją obsługi. Instrukcja obsługi jest częścią składową produktu i zawiera ważne zasady prawidłowego użytkowania.
 - Przechować instrukcję obsługi.
- Instrukcja obsługi musi być dostępna w przypadku wątpliwości podczas obsługi, a także w razie przekazania produktu innym osobom.



Zagrożenie dla życia na skutek porażenia prądem elektrycznym!
Ze względu na niezabezpieczone zakończenia przewodów reflektor zewnętrzny LED stanowi materiał montażowy, a jego montaż, konserwację i naprawy powinien przeprowadzać tylko wykwalifikowany elektryk.

Osoba dokonująca montażu w sposób nieprawidłowy ryzykuje:
 • własnym życiem
 • życiem użytkowników urządzenia elektrycznego
 Nieprawidłowy montaż może doprowadzić do poważnych szkód materialnych, np. pożaru. Grozi to osobistą odpowiedzialnością z tytułu obrażeń osób i szkód materialnych. Do przeprowadzenia montażu wymagana jest znajomość następujących zagadnień specjalistycznych:
 • zastosowanie „pięciu zasad bezpieczeństwa”: odłączenie, zabezpieczenie przed ponownym załączeniem, potwierdzenie braku napięcia, uziemienie i zwarcie, przykrycie albo odseparowanie sąsiednich elementów pod napięciem
 • odpowiedni dobór narzędzi, urządzeń pomiarowych i ew. środków ochrony osobistej
 • ocena wyników pomiarów
 • odpowiedni dobór materiałów elektroinstalacyjnych w celu zapewnienia spełnienia warunków odłączenia
 • stopnie ochrony IP
 • montaż materiałów elektroinstalacyjnych
 • rodzaj sieci zasilania (układ TN, układ IT, układ TT) i wynikające z tego warunki podłączenia (klasyfikacja zerowania, uziemienie ochronne, wymagane dodatkowe środki, itd.)

- Nie modyfikować produktu ani wyposażenia dodatkowego.
- Korzystać jedynie z produktu, części produktu i wyposażenia dodatkowego w nienagannym stanie.
- W razie pytań, awarii i uszkodzeń mechanicznych, usterek i innych problemów, których nie można rozwiązać na podstawie dołączonej dokumentacji zwrócić się do dystrybutora lub producenta.
- Unikać skrajnych obciążeń, takich jak wysoka i niska temperatura, wilgoć i bezpośrednie działanie promieni słonecznych, mikrofałe oraz wibracje i niski mechaniczny.
- Należy przestrzegać miejscowych przepisów budowlanych i dotyczących montażu.
- Materiał montażowy dobrac do właściwości podłoża i wagi produktu.
- Regularnie sprawdzać prawidłowe zamocowanie produktu/śruby.
- Nie dokręcać śruby zbyt mocno.
- Możliwość uszkodzenia gwintów.
- Nie wolno patrzeć bezpośrednio w źródło światła.
- Nie wolno kierować strumienia światła w oczy innych osób ani zwierząt, ani na powierzchnie odbłaskowe.
- Może w ten sposób dojść do uszkodzenia oczu.
- Rozbite szkło należy utylizować stosując odpowiednie środki ochronne.

- Gorące powierzchnie**
- Nie dotykać w trakcie korzystania i bezpośrednio po zakończeniu.
 - Unikać łatwopalnych powierzchni i materiałów.
- Przegrzanie**
- Nie przykrywać produktu.
 - Nie używać w warunkach szczelności.

2 Opis i funkcja

Reflektor zewnętrzny LED, Slim Design, jako nowoczesne rozwiązanie oświetleniowe do zastosowania przy wejściu do domu, garażu, przy wiacie dla samochodu i drod ze dojazdowej.

- niezwykłe płaski kształt, najnowocześniejsze wzornictwo i wysoka wydajność energetyczna
- odporna na uderzenia obudowa tłoczona z aluminium i szkło bezpieczne chronią przed wpływem warunków atmosferycznych
- bardzo stabilny, regulowany uchwyt do montażu ściennego z przewód przyłączeniowy z tulejkami końcowymi

3 Zakres dostawy

Reflektor zewnętrzny LED, Slim Design, instrukcja obsługi

4 Zastosowanie zgodne z przeznaczeniem

Użytkowanie w sposób inny niż opisano w rozdziałach „Opis i funkcje” oraz „Wskazówki dotyczące bezpieczeństwa” jest niedopuszczalne. Nieprzestrzeganie tych postanowień i zasad bezpieczeństwa może doprowadzić do poważnych wypadków oraz szkód osobowych i materialnych.

IP65: Produkt ten jest zabezpieczony przed kontaktem z pyłem w przypadku poruszenia oraz przed strumieniem wody.

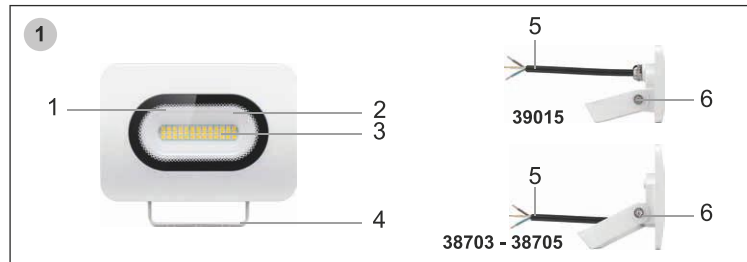
5 Konserwacja, pielęgnacja, przechowywanie i transport

- Prace konserwacyjne i naprawcze mogą być wykonywane wyłącznie przez specjalistów.
- Do czyszczenia używać wyłącznie suchej i miękkiej ściereczki.
- Nie stosować żadnych środków czyszczących i chemicznych.
- W przypadku nieużywania przez dłuższy czas produkt przechowywać w miejscu niedostępnym dla dzieci, w suchym otoczeniu chronionym przed pyłem.
- Przechować oryginalne opakowanie i skorzystać z niego w przypadku transportu.

6 Wskazówki dotyczące odpadów

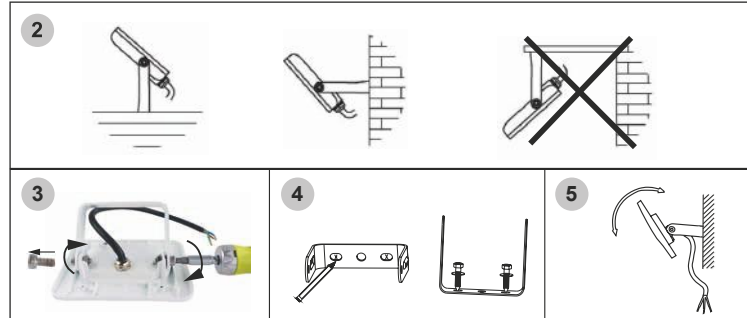
Zgodnie z europejską dyrektywą WEEE urządzeń elektrycznych i elektronicznych nie wolno wyrzucać razem z odpadami domowymi. Ich elementy składowe trzeba osobno przekazać do recyklingu lub utylizacji, ponieważ nieprawidłowo zutylizowane substancje toksyczne lub niebezpieczne mogą trwale zaszkodzić zdrowiu i środowisku. Po zakończeniu przydatności produktu, klienci są zobowiązani obowiązującymi przepisami do usuwania urządzeń elektrycznych i elektronicznych poprzez ich bezpłatne przekazanie producentowi, sprzedawcy lub przekazanie do publicznych miejsc zbiórki. Szczegóły są regulowane przepisami krajowymi. Obecność tego symbolu na produkcie, w podręczniku użytkownika, albo na opakowaniu implikuje te określenia. Poprzez stosowanie tego rodzaju separacji odpadów, stosowania i usuwania odpadów, jakimi są zużyte urządzenia, użytkownicy mają swój udział w ochronie środowiska naturalnego. WEEE Nr.: 82898622

Elementos de manejo y piezas del producto | Bedieningselementen en onderdelen | Betjeningselementer og produktdele | Elementy obsługowe i części

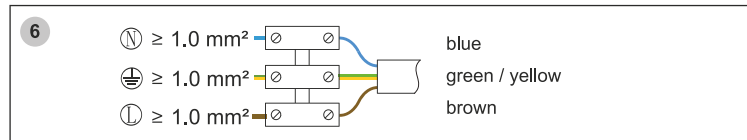


- 1 Cristal | Glasplaat | Glasplade | Szybka
- 2 Reflector | Reflector | Reflektor | Reflektor
- 3 LEDs | Led-lampen | LED'er | Diody LED
- 4 Soporte de montaje | Montagebeugel | Monteringsbeslag | Wspornik montażowy
- 5 Cable de conexión | Aansluitkabel | Tilslutningskabel | Przewód przyłączeniowy
- 6 Tornillo de fijación | Vastzetschroef | Monteringsskrue | Śruba ustalająca

Montaje | Montage | Montering | Montaż



Instalación | Installatie | Installation | Instalacja



ES

7 Preparación

- Compare los datos técnicos de todos los productos usados. Estos deberán coincidir entre sí o hallarse dentro de los límites dados.
- Compruebe que el volumen de suministro esté completo e íntegro.

8 Montar el foco exterior LED (fig. 2-5)

CUIDADO: Peligro de caída / Peligro de aplastamiento

- Coloque y utilice los medios auxiliares de forma segura.
- No sitúe las extremidades entre piezas cortantes.

- Seleccione el lugar de montaje siguiendo los siguientes criterios:
 - La superficie debe ser estable.
 - No puede haber objetos inflamables cerca.
 - El producto se debe fijar de manera completamente recta.
 Consulte también fig. 2.
- Seleccione el material de montaje adecuado en función de la superficie seleccionada y el peso del producto.
- El material de montaje no se incluye en el volumen de entrega.
- Coloque el foco exterior LED sobre una superficie estable.
- Añóje con una llave Allen los tornillos de fijación (fig. 1, N.º 6) del soporte de montaje (fig. 1, N.º 4).
- Retírelos junto con las tuercas. Ver fig. 3.
- Coloque el soporte de montaje sobre la superficie de montaje.
- El soporte de montaje debe quedar enrasado. Comprarlo con un nivel si fuera necesario.
- Marque la distancia entre las perforaciones mediante el soporte de montaje y un lápiz adecuado Consulte fig. 4.
- Taladre los orificios de montaje con una herramienta adecuada.
- Fije el soporte de montaje a la superficie de montaje.
- Vuelva a fijar el foco exterior LED al soporte de montaje.
- Oriente el foco exterior LED como se muestra en la fig. 5.
- Vuelva a apretar los tornillos de fijación a ambos lados.

9 Conectar el foco exterior LED (fig. 6)

ADVERTENCIA: Peligro de descarga eléctrica

- La conexión de las terminaciones abiertas de los cables SOLAMENTE deberá ser llevada a cabo por personal electricista experimentado.
- Siga las instrucciones de seguridad del capítulo 1.
- Antes de realizar trabajos en el producto, desconecte el suministro eléctrico desconecte el fusible y asegúrelo contra una reconexión.

Los modelos sin enchufe de toma de tierra montado se deben fijar a la red eléctrica Los cables de corriente utilizados deben tener una sección transversal mínima de 1,0 mm². Los conductores trenzados deben contar con virolas de cables. Los bornes de conexión que se empleen deberán estar en conformidad con EN 60998-2-1 o EN 60998-2-2.

- Tipos de bornes: bornes roscados/bornes sin tornillos
- Número de bornes: 3 polos
- Tensión de medición: mín. 240 V
- Área entre sección transversal máxima y mínima: mín. 1,0 mm²
- Preparación de los terminales de los conductores: la longitud de los terminales expuestos de los conductores no puede superar los 8 mm
- Procedimiento de fijación: fijación en la caja de conexión

- Desconecte el fusible y compruebe la ausencia de tensión eléctrica.
- Inserte los terminales del foco de exterior en la caja de conexión de manera que los colores de los cables correspondientes del foco exterior LED se conecten con los cables de igual de color de la conexión a la red.
- Fije las conexiones de cables con un destornillador.

10 Cambiar la bombilla

Las bombillas no se pueden cambiar.

NL

7 Voorbereiding

- Vergelijk de technische gegevens van alle gebruikte producten. Deze moeten op elkaar aansluiten of in het opgegeven bereik liggen.
- Controleer of de leveringsomvang volledig en onbeschadigd is.

8 Led-buitenlamp monteren (afb. 2 - 5)

VOORZICHTIG: Valgevaar / Gevaar voor beknelling

- Plaats en gebruik hulpmiddelen op een veilige manier.
- Houd ledematen niet tussen de scharende onderdelen.

- Kies de montageplaats volgens de volgende criteria:
 - Het oppervlak moet stabiel zijn.
 - Er mogen zich geen brandbare voorwerpen in de buurt bevinden.
 - Het product moet absoluut recht worden bevestigd.
 Zie ook afb. 2.
- Kies geschikt montage materiaal overeenkomstig het gekozen oppervlak en het productgewicht.
- Montagemateriaal is niet in de leveringsomvang inbegrepen.
- Leg de led-buitenlamp op een stabiele ondergrond.
- Maak met een binnenzekantsleutel de stelschroeven (afb. 1, nr. 6) van de montagebeugel los (afb. 1, nr. 4).
- Verwijder deze samen met de moeren. Zie afb. 3.
- Plaats de montagebeugel op het montageoppervlak.
- De montagebeugel moet vlak liggen. Indien nodig controleren met een waterpas.
- Markeer de afstand voor de boorgaten met de montagebeugel en een geschikt stifZie afb. 4.
- Boor de montagegaten met geschikt gereedschap.
- Bevestig de montagebeugel op het montageoppervlak.
- Bevestig de led-buitenlamp weer aan de montagebeugel.
- Lijn de led-buitenlamp weer uit volgens afb. 5.
- Draai de stelschroeven aan beide kanten weer aan

9 Led-buitenlamp aansluiten (afb. 6)

WAARSCHUWING: Gevaar voor een elektrische schok

- Laat open kabeluiteinden ALLEEN door een ervaren electricien aansluiten.
- Neem de veiligheidsvoorschriften in acht uit hoofdstuk 1.
- Voordat u aan het product gaat werken, moet u de voedings spanning uitschakelen, de zekering uitschakelen en de stroomvoorziening beveiligen tegen opnieuw inschakelen.
- Modellen zonder voorgemonteerde geaarde stekker moeten vast op het stroomnet worden geïnstalleerd. De gebruikte stroomkabels moeten een minimale doorsnede van 1,0 mm² hebben. Draden moeten van adereindhulzen worden voorzien.
- De te gebruiken aansluitklem moet voldoen aan de vereisten van EN 60998-2-1 of EN 60998-2-2.
- Soort klemmen: schroefklemmen/schroefloze klemmen
- Aantal klemmen: 3-polig
- Nominale spanning: min. 240 V
- Nominale aansluitcapaciteit: min. 1,0 mm²
- Voorbehandeling van de kabeluiteinden: aan de uiteinden van de kabels mag niet meer dan 8 mm van de isolatie gestript zijn
- Bevestigingsprocedure: vastgezet in de aansluitdoos

- Schakel de zekering uit en controleer op spanningsloosheid.
- Schuif de kabeluiteinden van de led-buitenlamp zo in de kroonsteen, dat de betreffende kabelkleur van de led-buitenlamp is verbonden met dezelfde kabelkleur van de voedingsaansluiting.
- Zet de kabelverbindingen vast met een schroevendraaier.

10 Lichtbronnen vervangen

Lichtbronnen kunnen niet worden vervangen.

DK

7 Forberedelse

- Sammenlign de tekniske data for alle anvendte produkter.
- Disse skal stemme overens eller ligge inden for det anførte område.
- Kontrollér, at du har modtaget alle dele, og at de er intakte.

8 Montering af udendørs LED-projektør (fig. 2 - 5)

FORSIGTIG: Nedstørtningsfare / Fare for klemning

- Placer og anvend hjælpemidler på sikker vis.
- Hold ikke legemsdele ind mellem knivdele.

- Vælg monteringsstedet ud fra følgende kriterier:
 - Overfladen skal være stabil.
 - Der må ikke være nogen brandbare genstande i nærheden.
 - Produktet skal fastgøres helt lige.
 Se også fig. 2.
- Vælg et egnet monteringsmateriale svarende til den valgte overflade og produktets vægt.
- Monteringsmateriale medfølger ikke.
- Læg den udendørs LED-projektør på et stabilt underlag.
- Løsn spændeskruerne (fig. 1, nr. 6) på monteringsbøjlen (fig. 1, nr. 4) med en unbrakonøgle.

- Fjern disse sammen med møtrikkerne. Se fig. 3.
- Placer monteringsbøjlen på monteringsfladen.
- Monteringsbøjlen skal ligge plant med underlaget. Kontrollér om nødvendigt med et vaterpas.
- Markér borehulafstanden ved hjælp af monteringsbøjlen og en egnet blyant. Se fig. 4.
- Bor monteringshullerne med egnede værktøjer.
- Fastgør monteringsbøjlen på monteringsfladen.
- Fastgør derefter den udendørs LED-projektør på monteringsbøjlen.
- Juster den udendørs LED-projektør som vist på fig. 5.
- Spænd spændeskruerne i begge sider godt fast igen.

9 Tilslutning af udendørs LED-projektør (fig. 6)

ADVARSEL: Fare for elektrisk stød

- Åbn kabelender må KUN tilsluttes af erfarne elektriker.
- Overhold sikkerhedsanvisningerne i kapitel 1.
- Sørg for, at produktet er spændingsfrit, sikringen er slået fra og sikret mod gentilkobling, før der udføres arbejder på produktet.
- Modeller uden monteret Schuko-hanstk skal installeres permanent tilsluttede lysnettet. Det anvendte strømkabel skal have en diameter på mindst 1,0 mm².
- Enkeltråde skal udstyres med trådemuffer. Den tilslutningsklemme, som skal anvendes, skal opfylde bestemmelserne i EN 60998-2-1 eller EN 60998-2-2.
- Klemmetype: Skrueklemmer/skrueløse klemmer
- Antal klemmer: 3-polede
- Nominal spænding: Min. 240 V
- Nominal tilslutningssevne: Min. 1,0 mm²
- Forbehandling af lederenderne: Længden af de blotlagte lederender må ikke være mere end 8 mm
- Monteringsmetode: Monteret i tilslutningsboksen

- Slå sikringen fra, og kontrollér, at der ikke er spænding.
- Før den udendørs LED-projektørs kabelender ind i samlemuffen, så den samme kabelfarve på den udendørs LED-projektør forbindes med den samme kabelfarve på nettitslutningen.
- Fastgør kabelforbindingselemerne med skruetrækker.

10 Udskiftning af pærer

Pærerne kan ikke udskiftes.

PL

7 Przygotowanie

- Należy porównać dane techniczne wszystkich używanych produktów. Muszą się one pokrywać albo znajdować w podanym zakresie.
- Sprawdzić zawartość opakowania pod względem kompletności i integralności.

8 Montaż zewnętrznego reflektora LED (rys. 2 - 5)

OSTROŻNIE: Ryzyko upadku / Niebezpieczeństwo przygniecenia

- Środki pomocnicze umieścić w bezpiecznym miejscu i korzystać z nich.
 - Nie wkładać kończyn pomiędzy elementy tnące.
- Miejsce montażu należy wybrać na podstawie następujących kryteriów:
 - powierzchnia musi być stabilna
 - w pobliżu nie mogą się znajdować palne przedmioty
 - produkt musi być zamocowany idealnie równo.
 Patrz także rys. 2.
 - Dobrać odpowiednie akcesoria montażowe stosownie do powierzchni i masy produktu.
 - Akcesoria montażowe do kupienia osobno.
 - Położyć reflektor zewnętrzny LED na stabilnym podłożu.
 - Przy użyciu klucza imbusowego poluzować śruby ustalające (rys. 1, nr 6) wspornika montażowego (rys 1, nr 4).
 - Wyjąć je razem z nakrętkami. Patrz rys. 3.
 - Umieścić wspornik montażowy na powierzchni montażowej. Wspornik montażowy musi ściśle przylegać do powierzchni. W razie potrzeby użyć poziomicy.
 - Zaznaczyć odległość między otworami za pomocą wspornika montażowego i odpowiedniego pisaka. Patrz rys. 4.
 - Wywiercić otwory montażowe odpowiednim narzędziem.
 - Przymocować wspornik montażowy do powierzchni montażowej.
 - Zamocować reflektor zewnętrzny LED na wsporniku montażowym.
 - Ustawić reflektor zewnętrzny LED w sposób pokazany na rys. 5.
 - Dokręcić śruby ustalające po obu stronach.

9 Podłączenie zewnętrznego reflektora LED (rys. 6)

PRZESTROGA: Ryzyko porażenia prądem elektrycznym

- Wolne końce kabla może podłączać WYŁĄCZNIE doświadczony elektryk
- Należy zwrócić uwagę na wskazówki dotyczące bezpieczeństwa zamieszczone w punkcie 1.
- Przed rozpoczęciem prac odłączyć produkt od napięcia, wyłączyć bezpiecznik i zabezpieczyć przed ponownym włączeniem.
- Modele bez zamontowanego wtyku ze stykiem ochronnym należy podłączyć na stałe do sieci elektrycznej. Zastosowane kable elektryczne muszą mieć przekrój co najmniej 1,0 mm². Żyły muszą być wyposażone w tulejki końcowe.
- Użyte zaciski przyłączeniowe muszą być zgodne z normą EN 60998-2-1 albo EN 60998-2-2.
- rodzaj zacisków: zaciski śrubowe/bezśrubowe
- liczba zacisków: 3-torowe
- napięcie znamionowe: min. 240 V
- przyłączalność znamionowa: min. 1,0 mm²
- przygotowanie końcówek przewodów: długość odsłoniętego przewodu nie może przekraczać 8 mm
- metoda podłączenia: na stałe w puszcze przyłączeniowej

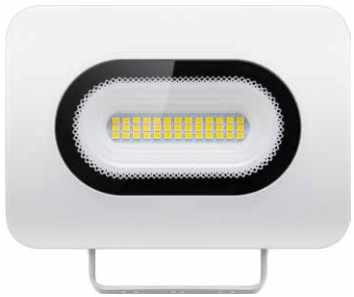
- Wyłączyć bezpiecznik i sprawdzić, czy nie występuje napięcie.
- Końcówki przewodów zewnętrznego reflektora LED wsunąć w kostkę elektryczną w taki sposób, aby każdy kolor przewodu zewnętrznego reflektora LED był połączony z przewodem zasilania sieciowego w takim samym kolorze.
- Zamocować przewody za pomocą śrubokrętu.

10 Wymiana źródeł światła

Źródła światła nie podlegają wymianie.

Bruksanvisning
Käyttöohjeiden
Návod k použití
Instrucțiuni de utilizare

Art. Art. 39015, 38703, 38704, 38705



LED-strålkastare, Slim Design
LED-ulkovalo, Slim Design
Venkovní LED svítidlo, Slim Design
Projector cu LED de exterior, Slim Design

Tekniska data | Tekniset tiedot | Technická data | Date tehnice

Article number	39015	38703	38704	38705
Input voltage (V~)	220-240, 50 Hz			
Light source	SMD LED			
Number of LEDs (pcs.)	12	39	65	104
Power (W) Corresponds to light bulb (W)	10 64	20 116	30 174	50 290
Power factor	> 0.5		> 0.9	
Rated luminous flux (lm)	800	1600	2400	4000
Energy efficiency class	A+	A		
Light colour	neutral white			
Colour temperature (K)	4000			
Colour rendering index (Ra)	> 70			
Beam angle (°)	110			
Max. light range	3	5	6	7
Nominal life time (h)	25000			
Number of switching cycles	25000			
Dimmable	not dimmable			
Operating temperature (°C)	-40 ~ + 50			
Protection level / Protection class	IP65 / I			
Housing material	aluminium			
Housing colour	white			
Dimensions (mm)	103 x 35 x 73	141.5 x 35.0 x 101.5	174.5 x 54.0 x 123.5	205 x 46 x 146
Net weight (g)	196	276	366	579
Cable length (m)	0.30	0.30	0.30	0.30
Installation height (m) from...to	1.0 ... 3.0	2.0 ... 4.0	2.0 ... 5.0	3.0 ... 6.0

SE

1 Säkerhetsanvisningar

- Läs igenom bruksanvisningen noggrant och i sin helhet innan du använder produkten.

Bruksanvisningen är en del av produkten och innehåller viktiga anvisningar om korrekt användning.

- Spara bruksanvisningen.
- Bruksanvisningen måste konsulteras om du är osäker på något och medfölja om produkten byter ägare.



Livsfara på grund av elstötar!
LED-strålkastaren för utomhusbruk klassas som installationsmaterial på grund av de öppna kabeländarna och den ska installeras, underhållas och repareras endast av behörig elektriker. Obehörig installation leder till att du:

- Utsätter dig själv för livsfara
- Utsätter användarna av den elektriska utrustningen för livsfara
- En obehörig installation kan leda till svåra sårskador, t.ex. genom brand. Du kan hållas personligt ansvarig för eventuella person- och sårskador.
- För installationen krävs följande fackkunskaper:
 - Elsäkerhetsregler: koppla från, säkra mot återinkoppling, fastställa spänningsfrihet, jordning och kortslutning, avskärma intilliggande spänningssatta delar
 - Val av lämpliga verktyg, lämplig mätutrustning och i förekommande fall personlig skyddsutrustning
 - Utvärdering av mätresultat
 - Val av elinstallationsmaterial för att säkerställa avstängningsvillkor
 - IP-kapslingsklass
 - Montering av elinstallationsmaterial
 - Typ av jordning (TN-, IT- eller TT-system) och tillhörande krav på anslutningen (klassisk neutralledare, skyddsjordning, erforderliga ytterligare åtgärder osv.)

- Produkten och dess tillbehör får inte modifieras.
- Använd bara produkten, produktdelar och tillbehör om de är i felfritt skick.
- Kontakta återförsäljaren eller tillverkaren vid frågor, defekter, mekaniska skador, störningar eller andra problem som inte kan lösas med hjälp av de medföljande anvisningarna.
- Undvik extrema belastningar som hetta och kyla, fukt och direkt solljus, mikrovägor samt vibrationer och mekaniskt tryck.
- Följ lokala installations- och byggregler.
- Välj material för monteringen som lämpar sig för underlaget och produktens vikt.
- Kontrollera skruvarna och att produkten sitter fast ordentligt med jämna mellanrum.
- Dra inte åt skruvarna för hårt.
- Gångorna kan skadas.
- Titta aldrig direkt in i ljuskällan.
- Rikta aldrig ljusstrålen direkt i ögonen på människor eller djur eller mot reflekterande ytor.
- Det kan skada ögonen.
- Avlägsna krossat glas med lämpliga skyddsåtgärder.

Heta ytor

- Får inte beröras vid eller direkt efter användning.
- Undvik närhet till lättantändliga ytor och material.

Överhettning

- Täck inte över produkten.
- Använd inte produkten i slutna utrymmen.

2 Beskrivning och funktion

LED-strålkastaren, Slim Design, för utomhusbruk är den modern belysningslösningen för entréer, garage, carportar, gångvägar och uppfarter.

- extremt tunn konstruktion, trendig design och hög energieffektivitet
- stöttåligt, pressgjutet aluminium och säkerhetsglas skyddar mot väderpåverkan
- mycket stabil, justerbar fästbygel för väggmontering och anslutningsledning med ledarhylsor

3 Leveransomfång

LED-strålkastare, Slim Design, bruksanvisning.

4 Avsedd användning

Produkten får inte användas på annat sätt än som beskrivs i kapitlet "Beskrivning och funktion" eller "Säkerhetsanvisningar". Underlåtenhet att följa dessa bestämmelser och säkerhetsanvisningarna kan leda till svåra olyckor och/eller person- och sårskador.

IP65: Denna produkt är dammtät och skyddad mot beröring och vatten.

5 Underhåll, vård, lagring och transport

- Underhålls- och reparationsarbeten får endast utföras av fackpersonal.
- Använd endast en torr och mjuk trasa vid rengöring.
- Använd inte rengöringsmedel eller kemikalier.
- Om produkten inte ska användas under en längre tid ska den förvaras utom räckhåll för barn på en torr och dammfri plats.
- Spara originalförpackningen och använd den om produkten ska transporteras.

6 Avfallshantering

Elektriska och elektroniska produkter får enligt EU-direktiv WEEE inte kastas i hushållsavfallet. Produktens olika delar måste separeras och skickas till återvinning eller avfallshantering eftersom giftiga och farliga komponenter kan orsaka skador på hälsa och miljö om de hanteras på fel sätt.

Du som konsument är förpliktigad enligt lag att lämna elektriska eller elektroniska apparater till samlingsplatser eller till återförsäljaren vid slutet av apparatens livstid. Detaljer regleras i nationella lagar. Symbolerna på produkten, i bruksanvisningen eller på förpackningen hänvisar till dessa villkor. Med denna avfallsseparering, tillämpning och avfallshantering bidrar du till att förbättra miljön. WEEE-nr: 82898622

FI

1 Turvallisuusohjeet

- Lue käyttöohje kokonaan ja huolellisesti ennen käyttöä.
- Käyttöohje on osa tuotetta ja sisältää tärkeitä ohjeita oikeasta käytöstä.*
- Säilytä käyttöohje.
- Käyttöohjeen tulee olla käytettävissä epäselvissä tilanteissa sekä luovutettaessa tuote eteenpäin.*



Sähköiskun aiheuttama hengenvaara!

LED-ulkovalo luokitellaan avoimien kaapelien päiden takia asennustarvikkeeksi ja sen saa asentaa vain ammattihenkilö. Epäasianmukaisella asennuksella vaaranat:

- oman henkesi
- sähkölaitteen käyttäjän hengen

Epäasianmukaisella asennuksella aiheutat vakavien aineellisten vahinkojen vaaran, esim. tulipalon takia. Saatat joutua henkilökohtaiseen vastuuseen henkilövahingoista ja aineellisista vahingoista.

- Asennusta varten vaaditaan erityisesti seuraava ammattiosaaminen:
- Käytettävät "5 turvaohjetta": Kytke irti, suojaa uudelta päällekytkennältä, totea jännitteettömyys, maadoita ja oikosulje, peitä tai suojaa viereiset jännitteiset osat
 - Sopivien työkalujen, mittalaitteiden ja tarvittaessa henkilökohtaisten suojava-rusteiden valinta
 - Mittaustulosten arviointi
 - Sähköasennusmateriaalin valinta sammutusehtojen varmistamiseksi
 - IP-luokitukset
 - Sähköasennusmateriaalin asentaminen
 - Syöttöverkon tyyppi (TN-järjestelmä, IT-järjestelmä, TT-järjestelmä) ja siitä seuraavat liittämisedot (klassinen nollaus, suojamaadoitus, tarvittavat lisätoi menpiteet jne.)

- Tuotetta tai tarvikkeita ei saa maukata.
- Käytä tuotetta, tuotteen osia ja tarvikkeita vain, kun ne ovat moitteettomassa kunnossa.
- Jos sinulla on kysyttävää tai jos tuotteessa on vikoja tai mekaanisia vaurioita tai jos ilmenee muita ongelmia, joita et pysty ratkaisemaan mukana olevien dokumenttien avulla, ota yhteyttä jälleenmyyjään tai valmistajaan.
- Vältettävä äärimmäistä kuormitusta, kuten kuumuutta ja kylmyyttä, märkyyttä ja suoraa auringonsäteilyä, mikroaaltoja sekä värähtelyä ja mekaanista puristusta.
- Noudata paikallisia asennus- ja rakennusmääräyksiä.
- Valitse asennusmateriaali alustan ominaisuuksien ja tuotteen painon mukaan.
- Tarkasta säännöllisesti, että tuote/ruuvit ovat tiukasti paikoillaan.
- Älä kiristä ruuveja liikaa.
- Kierteet voivat vaurioitua.*
- Älä koskaan katso suoraan valonlähteeseen.
- Älä koskaan suuntaa valonsädettä muiden ihmisten tai eläinten silmiä kohti.
- Tämä voi vahingoittaa silmiä.*
- Noudata sopivia turvatoimia hävittäessäsi särkyntyä lasia.

Kuumat pinnat

- Älä liikuta käytön aikana tai välittömästi sen jälkeen.
- Pidä etäällä tulenaroista pinnoista ja materiaaleista.

Kerääntynyt kuumuus

- Älä peitä tuotetta.
- Älä käytä suljetussa ympäristössä.

2 Kuvaus ja toiminta

LED-ulkovalo, Slim Design on moderni valoratkaisu sisäänkänyetihin, autotalleihin, autoportteihin ja ajoteille.

- erittäin litteä rakenne, huippumuodikas malli ja hyvin energiatehokas
- iskunkestävä alumiininen valokotelo ja turvalasi suojaavat säävaikutuksilta
- erittäin tukeva, säädettävä seinäkiinnitin ja liitäntäjohto päateholkeilla

3 Toimituksen sisältö

LED-ulkovalo, Slim Design, käyttöohjeiden

4 Määräystenmukainen käyttö

Muu kuin luvuissa "Kuvaus ja toiminta" tai "Turvallisuusohjeet" kuvattu käyttö ei ole sallittu. Näiden määräysten ja turvallisuusohjeiden noudattamatta jättämisestä ja laiminlyönnistä voi seurata vakavia onnettomuuksia, henkilö- tai esinevahinkoja.

IP65: Tämä tuote on suojattu pölytiivisti kosketukselta ja suihkutvedeltä.

5 Huolto, kunnossapito, varastointi ja kuljetus

- Anna huolto- ja korjaustyöt vain ammattilaisten tehtäviksi.
- Käytä puhdistamiseen vain kuivaa ja pehmeää liinaa.
- Älä käytä pesuaineita tai kemikaaleja.
- Jos tuote on pitkään käyttämättä, säilytä sitä lasten ulottumattomissa sekä kuivassa ja pölyltä suojatussa ympäristössä.
- Säilytä alkuperäinen pakkaus ja käytä sitä kuljetusta varten.

6 Hävittämisohjeet

Eurooppalaisen WEEE-direktiivin mukaan elektronia ja sähkölaitteita ei saa hävittää kotitalousjätteen mukana. Niiden osat on toimitettava lajiteltuina kierrätettäviksi tai hävitettäviksi, sillä epäasianmukaisesti hävitettyinä myrkylliset ja vaaralliset osat voivat vahingoittaa terveyttä ja ympäristöä.

Sähkö- ja elektroniikkalaitelain (ElektroG) mukaan, sinä olet kuluttajana vastuussa sähkö- ja elektroniikkalaitteen palauttamisesta veloituksetta sen käyttöiän lopussa valmistajalla, ostopaikallaan tai erityiseen kierrätyspisteeseen. Hävittämisen yksityiskohdist on säädetty eri alueilla asianmukaisissa laeissa. Symboli tuotteessa, käyttöoppaassa ja/tai pakkauksessa viittaa näihin lakeihin. Tällainen elektroniikkajätteen erottelu, kierrätys ja hävittäminen auttaa merkittävästi ympäristömme suojelussa. WEEE-numero: 82898622

CZ

1 Bezpečnostní pokyny

- Před použitím si pečlivě přečtete kompletní návod k použití.
- Návod k použití je součástí produktu a obsahuje důležité pokyny pro správné použití.*
- Návod k použití uschovejte.
- Návod k použití musí být k dispozici při pochybnostech a dalším předání produktu.*



Ohrožení života při zasažení elektrickým proudem!

Venkovní LED svítidlo je vybaveno kabely s otevřenými konci, a proto je po važován za instalační materiál, jehož instalaci, opravy a údržbu sméjí provádět pouze odborní elektrikáři. Neodbornou instalaci ohrožujete:

- svůj vlastní život
- život uživatelů elektrického zařízení

Při neodborné instalaci riskujete závažné věčné škody, např. způsobené požárem. Hrozí vám, že budete muset nést odpovědnost za věčné škody a újmy na zdraví. K instalaci jsou zapotřebí především tyto odborné znalosti:

- „5 bezpečnostních pravidel“, která je nutné dodržovat: odpojit, zajistit proti opětovnému zapojení, zajistit stav bez napětí, uzemnit a zkratovat, zakrýt nebo ohradit sousední součásti pod napětím*
- Výběr vhodného nářadí, měřicích přístrojů a případně osobních ochranných prostředků*
- Vyhodnocení výsledků měření*
- Výběr elektroinstalačního materiálu pro zajištění odpojení*
- IP krytí*
- Instalace elektroinstalačních materiálů*
- Typ napájecí sítě (TN, IT, TT) a z toho plynoucí podmínky připojení (klasické uzemnění, ochranné uzemnění, potřebná doplňující opatření atd.)*

- Neprovádějte žádné změny na produktu a příslušenství.
- Používejte pouze produkt, díly produktu a příslušenství v bezvadném stavu.
- V případě dotazů, závad, mechanických poškození, poruch a jiných problémů, které nelze vyřešit s pomocí průvodní dokumentace, se obraťte na prodejce nebo výrobce.
- Zamezte extrémním zatížením, jako je horko a chlad, mokro a přímé sluneční záření, mikrovlny a vibrace a mechanický tlak.
- Dodržujte místní instalační a stavební předpisy.
- Zvolte montážní materiál podle vlastností podkladu a hmotnosti produktu.
- Pravidelně kontrolujte řádné upevnění produktu/šroubů.
- Neutahujte šrouby příliš pevně.
- Závity se mohou poškodit.*
- Neděvejte se nikdy přímo do světelného zdroje.
- Nikdy nesměřujte světelný paprsek do očí jiných osob a zvířat nebo na reflexní plochy.
- Může dojít k poškození očí.*
- Rozbité sklo odstraňte pomocí vhodných ochranných opatření.

Horké povrchy

- Nedotýkejte se povrchu během použití a bezprostředně po použití.
- Zamezte umístění produktu do blízkosti hořlavých povrchů a materiálů.

Hromadění tepla

- Nezakrývejte produkt.
- Nepoužívejte produkt v neprodyšném prostředí.

2 Popis a funkce

Venkovní LED svítidlo, Slim Design, jako moderní řešení pro osvětlení vchodových dveří, garáží, přístřešků na auta a přístupových cest.

- extrémně ploché konstrukční provedení a vysoká energetická účinnost
- robustní hliníkový plášť chrání před povětrnostními vlivy
- nastavitelný držák pro nástěnnou montáž a přívodní kabel s dutinkami

3 Rozsah dodávky

Venkovní LED svítidlo, Slim Design, návod k použití

4 Použití dle určení

Jiné použití než použití popsané v kapitole „Popis a funkce“ nebo v „Bezpečnostních pokynech“ není dovoleno. Nerespektování a nedodržení těchto ustanovení a bezpečnostních pokynů může vést k těžkým úrazům, újmám na zdraví osob a věcným škodám.

IP65: Tento produkt je prachotěsný a chráněný proti dotyku a proudu vody.

5 Údržba, péče, skladování a přeprava

- Servisní a opravářské práce nechte provést jen kvalifikovaným personálem.
- Používejte k čištění jen suchý a měkký hadřík.
- Nepoužívejte čisticí prostředky a chemikálie.
- Skladujte produkt při delším nepoužívání na místě nepřístupném pro děti a v suchém prostředí chráněném před prachem.
- Uschovejte originální obal a použijte jej pro přepravu.

6 Pokyny k likvidaci

Elektrické a elektronické přístroje se podle evropské směrnice WEEE nesmí likvidovat společně s domovním odpadem. Jejich součásti se musí odevzdat k recyklaci nebo k likvidaci jako tříděný odpad, protože toxické a nebezpečné složky mohou při neodborné likvidaci trvale poškodit životní prostředí.

Jako spotřebitel jste povinni podle zákona o odpadech vrátit elektrické a elektronické přístroje na konci jejich životnosti výrobci, prodejci nebo bezplatně veřejnému sběrnému místu. Podrobnosti jsou upraveny příslušným zákonem státu. Symbol na výrobku, návodu k obsluze a/nebo balení poukazuje na tato ustanovení. Díky správnému třídění, recyklaci a likvidaci starých zařízení významně přispíváte k ochraně životního prostředí. WEEE číslo: 82898622

RO

1 Indicații de siguranță

- Înainte de folosire, citiți manualul de utilizare complet și cu atenție.
- Manualul de utilizare este parte componentă a produsului și conține indicații importante privind utilizarea corectă.*
- Păstrați manualul de utilizare.
- Manualul de utilizare trebuie să fie disponibil în caz de incertitudini și la instrăinarea produsului.*



Pericol de moarte prin electrocutare!
Proiectorul cu LED de exterior este considerat material de cablare datorită capetelor libere ale cablurilor și trebuie instalate, întreținute și reparate numai de electricienii calificați. O instalare incorectă pune în pericol:

- viața dumneavoastră
- viața utilizatorului sistemului electric
- Instalarea incorectă poate duce la daune materiale grave, de ex. prin foc.*
- Riscați astfel răspunderea personală pentru vătămări corporale și daune materiale. Următoarele detalii tehnice sunt deosebit de necesare pentru instalare:*
- „Cele 5 reguli de siguranță” aplicabile: deconectați, asigurați-vă că nu mai este pornit, verificați absența tensiunii, împământați și scurtcircuitați, acoperiți sau limitați piesele sub tensiune din apropiere*
- Alegerea instrumentelor corespunzătoare, a aparatelor de măsură și, dacă este necesar, a echipamentului individual de protecție.*
- Evaluarea rezultatelor măsurătorilor*
- Alegerea materialelor de cablare pentru a asigura condițiile de oprire*
- Indicele de protecție IP*
- Instalarea materialului de cablare*
- Tipul rețelei de alimentare (sistem TN, sistem IT, sistem TT) și condițiile conex (aducerea la zero clasică, împământarea de protecție, măsurile suplimentare necesare etc.)*

- Nu modificați produsul și accesoriile.
- Folosiți produsul, piesele produsului și accesoriile doar în stare perfectă.
- Dacă aveți întrebări, dacă apar defecte, deteriorări mecanice, avarii și alte probleme ce nu se pot elimina folosind documentația asociată, adresați-vă comerciantului sau producătorului.
- Evitați solicitările extreme precum căldura și frigul, umezeala și expunerea directă la soare, microundele și vibrațiile, precum și presiunea mecanică.
- Respectați prevederile locale de instalare și construcție.
- Alegeți materialul de montaj pe baza naturii fundației și greutateii produsului.
- Controlați periodic poziționarea fixă a produsului/șuruburilor.
- Nu strângeți prea mult șuruburile.

Se pot deteriora filetele.

- Nu priviți niciodată direct în sursa de lumină.
- Nu îndreptați fasciculul luminos spre ochii altor persoane, animale sau suprafețe reflectorizante.

Ochii pot fi astfel afectați.

- Aruncați sticla spartă folosind măsuri de siguranță corespunzătoare.

Suprafețe incinse

- Nu atingeți în timpul utilizării și nici imediat după utilizare.
- Evitați apropierea de suprafețe și substanțe inflamabile.

Accumulare de căldură

- Nu acoperiți produsul.
- Nu folosiți în spații ambientale etanșate.

2 Descriere și funcții

Projectorul cu LED de exterior, Slim Design, ca soluție modernă de iluminare pentru intrări, garaje, carporturi și căi de acces.

- formă constructivă extrem de plată și eficiență energetică ridicată
- carcasa robustă de aluminiu oferă protecție împotriva factorilor meteorologici
- suport reglabil pentru montarea pe perete și cablu de conectare cu manșoane de protecție capete

3 Volum de livrare

Projector cu LED de exterior, Slim Design, instrucțiuni de utilizare

4 Utilizare conformă prevederilor

Nu este permisă o altă utilizare decât cea descrisă în capitolul „Descriere și funcții” respectiv „Indicații de siguranță”. Nerespectarea acestor prevederi și a indicațiilor de siguranță poate duce la accidente grave, rănirea persoanelor și daune materiale.

IP65: Prezentul produs este etanș la praf la atingere și este protejat și împotriva jeturilor de apă.

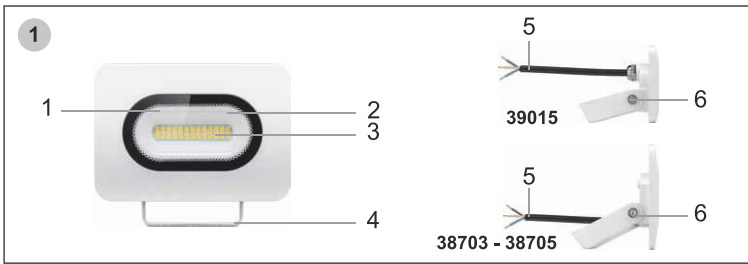
5 Întreținere, îngrijire, depozitare și transport

- Lucrările de întreținere și reparații pot fi executate doar de personal calificat.
- Pentru curățare, folosiți doar o lavetă uscată și moale.
- Nu folosiți detergenți și substanțe chimice.
- În caz de neutilizare îndelungată, depozitați produsul într-un loc inaccesibil copiilor, într-un mediu uscat și fără praf.
- Păstrați ambalajul original pentru transport și folosiți-l.

6 Indicații privind eliminarea

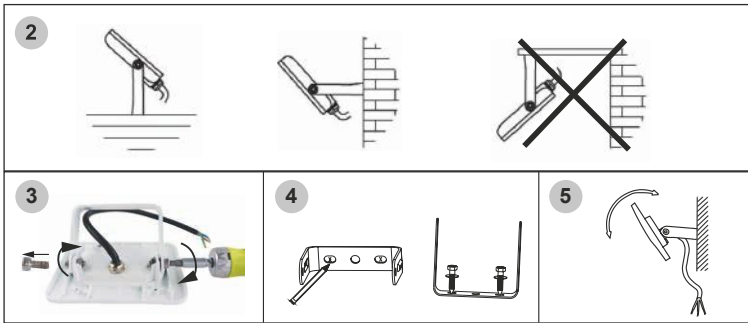
Conform Directivei Europene privind deșeurile de echipamente electrice și electronice (DEEE), nu este permisă eliminarea echipamentelor electrice și electronice împreună cu gunoiul menajer. Părțile componente ale acestora trebuie să fie predate separat pentru reciclare sau eliminare, deoarece componentele toxice și periculoase pot afecta sănătatea și mediul, dacă nu sunt eliminate în mod adecvat. Conform reglementărilor pentru eliminarea deșeurilor, în calitate de consumator, sunteți obligat să predați gratuit dispozitivele electrice sau electronice la sfârșitul duratei lor de funcționare la producători, la punctele de vânzare sau la punctele de colectare. Particularitățile în acest sens sunt reglementate de legislația națională respectivă. Simbolul de pe produs, de pe manualul de utilizare sau/și de pe ambalaj semnalează aceste dispoziții. Prin acest mod de separare a materialelor, de valorificare și eliminare a dispozitivelor vechi veți aduce o contribuție importantă la protecția mediului. DEEE nr. 82898622.

Kontroller och produktdelar | Ohjausosat ja tuotteen osat | Ovládací prvky a díly produktu | Elemente de operare și piese ale produsului

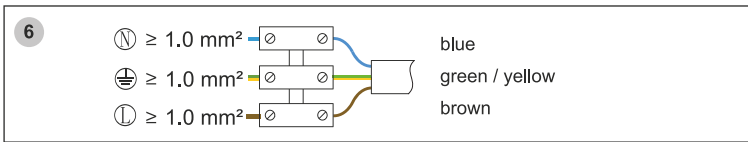


- 1 Glasskiva | Lasilevy |Sklo | Geam de sticlă
- 2 Reflektor | Heijastin | Reflektor | Reflector
- 3 LED-er | LEDIT | LED diody | LED-uri
- 4 Monteringsbygel | Asennussanka | Montážní oblouk | Colier de montare
- 5 Kabel | Liitäntäkaapeli | Pripojovací kabel | Cablu de conectare
- 6 Fixerskruv | Lukitusruuvi | Aretačni šroub | Șurub de fixare

Montering | Asennus | Montáž | Montarea



Montering | Asennus | Instalace | Instalare



SE

7 Förberedelse

1. Jämför de tekniska specifikationerna för alla produkter.
2. Kontrollera att leveransen är fullständig och inte är skadad.

8 Montera LED-strålkastaren (bild 2 - 5)

FÖRSIKTIGT: Fallrisk / Klämrisk

- Placera hjälpmedel på en säker plats och använd dem.
- Håll alla kroppsdelar på avstånd från skärbladen.

1. Välj monteringsplats enligt dessa kriterier:
 - Underlaget måste vara stabilt.
 - Inga brännbara föremål får finnas i närheten.
 - Produkten måste sättas fast helt rakt.
2. Valitse asennusmateriaali alustan ominaisuuksien ja tuotteen painon mukaan.
3. Lägga LED-strålkastaren på ett stabilt underlag.
4. Lossa fästskruvarna (bild 1, nr 6) på monteringsbygeln (bild 1, nr 4) med en insexnyckel.
5. Avlägsna skruvarna och muttrarna. Se bild 3.
6. Placera monteringsbygeln på monteringsytan.
7. Markera borrhålsavståndet med monteringsbygeln och en lämplig penna. Se bild 4.
8. Borra monteringshålen med lämpliga verktyg..
9. Fäst monteringsbygeln på monteringsytan.
10. Fäst LED-strålkastaren på monteringsbygeln igen.
11. Rikta in LED-strålkastaren så som visas på bild 5.
12. Dra åt fästskruvarna ordentligt på bägge sidor igen.

9 Ansluta LED-strålkastaren (bild 6)



WARNING: Risk för elstöt

- Öppna kabeländar får ENDAST anslutas av behörig elektriker.
 - Se säkerhetsanvisningarna i kapitel 1.
 - Dra ur kontakten, koppla ifrån säkringen och se till att den inte kan kopplas in igen innan arbete utförs på produkten.
- Modeller utan monterad, jordad kontakt måste ha en fast installation till strömnätet. Strömkabeln som används måste ha minst en omkrets på 1,0 mm². Trådar måste utrustas med trådändhylsor. Den anslutningsklämma som används måste vara i enlighet med EN 60998-2-1 eller EN 60998-2-2.*
- Typ av klämmor: Skruvklämmor/skruvlösa klämmor

- Antal klämmor: 3-polig
- Märkspänning: minst 240 V
- Nominellt tvärsnitt: minst 1,0 mm²
- Förbehandling av ledarnas ändar: friliggande ledares ändar får inte vara längre än 8 mm
- Montering: fäst i anslutningsdosan

1. Stäng av huvudströmbrytaren och kontrollera att alla komponenter är spänningsfria.
2. För in LED-strålkastarens kabeländar i kopplingsplinten så att de färgade kablarna ansluts till nåtanslutningens kablar med samma färg.
3. Skruva åt kabelanslutningarna med en skruvmejsel.

10 Byta ljuskälla

Ljuskällan kan inte bytas ut.

FI

7 Valmistelu

1. Vertaile kaikkien käytettyjen tuotteiden teknisiä tietoja.
2. Tarkasta, että toimituksen sisältö on täydellinen ja ehjä.

8 LED-ulkovalon asentaminen (kuvat 2 – 5)

VARO: Putoamisvaara / Puristumisvaara

- Sijoita ja käytä apuvälineitä turvallisesti.
- Älä pidä raajoja leikkuuosien välissä.

1. Valitse asennuspaikka seuraavien kriteerien mukaisesti:
 - Pinnan on oltava vakaa.
 - Lähellä ei saa olla palavia esineitä.
 - Tuote on kiinnitettävä täysin suoraan. Katso myös kuvat 2.
2. Valitse valitun pinnan ja tuotteen painon mukainen sopiva asennusmateriaali.
3. Aseta LED-ulkovalo tasaiselle alustalle.
4. Löysytä asennussangan (kuvat 1, nro 4) lukitusruuvit (Kuvat 1, nro 6) sisäkuu... sioavaimella.
5. Irrota ruuvit ja mutterit. Katso kuva 3.
6. Aseta asennussanka asennusalustalle.
7. Merkitse porausreikien etäisyys asennussangan ja sopivan tussin avulla. Katso kuva 4.
8. Poraa asennusreiät sopivilla työkaluilla.
9. Kiinnitä asennussanka asennusalustalle.
10. Kiinnitä LED-ulkovalo asennussankaan uudelleen.
11. Suuntaa LED-ulkovalo kuvan 5 osoittamalla tavalla.
12. Kiristä molemmilla puolilla olevat lukitusruuvit uudelleen.

9 LED-ulkovalon kytkeminen (kuva 6)



VAROITUS: Sähköiskun vaara

- Anna avoimet kaapelinpäätt VAIN kokeneen sähköalan ammattilaisen liitettäväksi.
- Huomioi luvussa 1 esitetyt turvallisuusohjeet.
- Ennen tuotteeseen tehtäviä toimenpiteitä kytke se jännitteettömäksi, kytke varoke irti ja estä päällekytketyminen.

Mallit, joissa ei ole asennettua suojäkosketinpistoketta, on liitettävä kiinteästi sähköverkkoon. Käytettävän virtakaapelin poikkileikkauksen pinta-alaan on oltava vähintään 1,0 mm². Särkeet on varustettava päätteholkeilla. Käytettävän kytkentäliittimen on oltava standardin EN 60998-2-1 tai EN 60998-2-2 mukainen.

- Liitintyyppit: Ruuvi liittimet/ruuvittomat liittimet
- Liittimien lukumäärä: 3-napainen
- Nimellisjännite: vähintään 240 V
- Nimellinen liitäntäpoikkipinta-ala: vähintään 1,0 mm²
- Johtimen päiden esikäsitellyt: johtimen vapaiden päiden pituus ei saa olla suu... rempi kuin 8 mm
- Kiinnitysmenetelmä: kiinnitetään liitäntärasiaan

1. Kytke varoke pois päältä ja tarkasta jännitteettömyys.
2. Aseta LED-ulkovalon kaapelin päät riviliittimeen siten, että LED-ulkovalon kunkin kaapelin väri vastaa verkkoliitäntän kaapelin väriä.
3. Kiristä kaapelliitokset ruuvitaltalla.

10 Lampun vaihto

Lamppuja ei voi vaihtaa.

CZ

7 Příprava

1. Porovnejte technická data všech použitých produktů.
2. Zkontrolujte úplnost a neporušenost obsahu dodávky.

8 Montáž venkovního LED svítidla (obr. 2 - 5)

POZOR: Nebezpečí pádu / Nebezpečí přiskřípnutí

- Bezpečně umístěte a používejte pomůcky.
- Nedávejte končetiny mezi střížné díly.

1. Místo montáže zvolte podle následujících kritérií:
 - Povrch musí být stabilní.
 - V blízkosti se nesmí nacházet žádné hořlavé předměty.
 - Výrobek musí být upevněn absolutně rovně. Viz také obr. 2.
2. Podle zvoleného povrchu a hmotnosti výrobku zvolte vhodný montážní materiál.
3. Položte venkovní LED svítidlo na stabilní podložku.
4. Pomocí imbusového klíče povolte aretační šrouby (obr. 1, č. 6) na montážním těmenu (obr. 1, č. 4).
5. Sundejte je společně s maticemi šroubů. Viz obr. 3.
6. Umístěte montážní těmen na montážní plochu.

7. Vyznačte vzdálenost vývrtů prostřednictvím montážního těmenu a vhodné tužky. Viz obr. 4.
8. Vhodnými nástroji vyvrtejte otvory pro upevnění.
9. Připevněte montážní těmen k montážní ploše.
10. Připevněte venkovní LED svítidlo zpět na montážní těmen.
11. Znovu upevněte venkovní LED svítidlo tak, jak je znázorněno na obr. 5.
12. Nasuňte pevně utáhněte aretační šrouby na obou stranách.

9 Připojení venkovního LED svítidla (obr. 6)



VAROVÁNÍ: Nebezpečí úrazu elektrickým proudem

- Otevřené konce kabelů nechte připojit JEN zkušenými odbornými elektrikáři.
- Věnujte pozornost bezpečnostním pokynům v kapitole 1.
- Před prováděním prací na produktu odpojte produkt od napětí, vypněte pojistku a zajistěte produkt proti opětovnému zapnutí.

Modely bez namontované zástrčky s ochranným kontaktem je nutné pevně připojit k síti elektrické energie. Použité elektrické kabely musí mít minimální průřez 1,0 mm². Lankové vodiče musí být opatřeny dutinkami.

- Použitá připojovací svorka musí odpovídat normě EN 60998-2-1 nebo EN 60998-2-2.
- Typ svorek: šroubové/bezšroubové svorky
- Počet svorek: 3 póly
- Jmenovitě napětí: min. 240 V
- Jmenovitý připojovací průřez: min. 1,0 mm²
- Příprava konců vodičů: délka volných konců vodičů nesmí překračovat 8 mm
- Upevnění: montáž do připojovací krabice

1. Vypněte jištění a ověřte stav bez napětí.
2. Zasuňte konce kabelů venkovního LED reflektoru do svítidlové svorky tak, aby barva kabelu venkovního LED reflektoru vždy odpovídala barvě kabelu síťové přípojky.
3. Kabelové spoje připevněte pomocí šroubováků.

10 Výměna světelného zdroje

Světelný zdroj nelze vyměnit..

RO

7 Pregătire

1. Comparați datele tehnice ale produselor folosite.
2. Controlați dacă volumul livrat este complet și intact.

8 Montarea proiectorului cu LED de exterior (fig. 2 - 5)

PRECAUȚIE: Pericol de cădere / Pericol de strivire

- Amplasați și folosiți mijloace ajutoare.
- Aveți grijă ca membrele să nu ajungă între piesele în forfecare.

1. Selectați locul de montare după următoarele criterii:
 - Suprafața trebuie să fie stabilă.
 - În apropiere nu trebuie să se afle obiecte inflamabile.
 - Produsul trebuie fixat perfect drept. Consultați și fig. 2.
2. Selectați materialul de montaj în conformitate cu suprafața selectată și greutatea produsului.
3. Așezați proiectorul cu LED de exterior pe o suprafață plană.
4. Desfaceți șuruburile de fixare (fig. 1, nr. 6) de pe colierul de montaj (fig. 1, nr. 4) folosind o cheie hexagonală.
5. Scoateți-le împreună cu piulițele lor. Consultați fig. 3.
6. Amplasați colierul de montaj pe suprafața de montaj. Colierul de montaj trebuie să se așeze la nivel. Dacă este necesar, verificați cu o nivelă cu bulă.
7. Marcați distanța pentru gaură cu ajutorul unui colier de montaj și un știft adecvat. Consultați fig. 4.
8. Găuriți orificiile de montare cu unelte adecvate.
9. Fixați colierul de montaj pe suprafața de montaj.
10. Fixați din nou proiectorul cu LED de exterior pe colierul de montaj.
11. Ajustați proiectorul cu LED de exterior ca în Fig. 5.
12. Strângeți din nou șuruburile de fixare pe ambele laturi.

9 Cuplarea proiectorului cu LED de exterior (fig. 6)



AVERTISMENT: Pericol de electrocutare

- Dispuneți racordarea capetelor libere ale cablurilor NUMAI de către electricieni calificați.
- Respectați instrucțiunile de siguranță enumerate în capitolul 1.
- Înainte de a lucra la produs, deconectați de la tensiune, deconectați siguranța și asigurați împotriva repornirii.

Modelele fără ștecăr cu contact de protecție montat trebuie instalate fix la rețeaua de curent. Cablurile de curent utilizate trebuie să aibă o secțiune transversală minimă de 1,0 mm². Lițele trebuie prevăzute cu manșoane de protecție.

- Clema de racordare utilizată trebuie să fie în conformitate cu EN 60998-2-1 sau EN 60998-2-2.
- Tipul de cleme: cleme cu șurub / cleme fără șurub
- Numărul de cleme: 3 poli
- Tensiune nominală: min. 240 V
- Capacitate nominală de conectare: min 1,0 mm²
- Pregătirea capetelor conductorilor: lungimea capetelor expuse ale conductorilor nu trebuie să depășească 8 mm
- Metodă de montare: fixate în cutia de conectare

1. Închideți siguranța și verificați dacă nu există tensiune.
2. Împingeți capetele cablului spotului exterior cu LED în clemele izolatoare cu șurub, astfel încât cablul de o anumită culoarea al spotului exterior cu LED să fie conectat la conexiunea de rețea de aceeași culoare.
3. Fixați conexiunile cablurilor cu o șurubelniță.

10 Înlocuirea becurilor

Becurile nu pot fi înlocuite.

GR | RU | TR

Οδηγίες χειρισμού

Инструкция по эксплуатации
İşletme kılavuzu

Αντικείμενο προστασίας:
Προστασία από ηλεκτροπληξία
Αντικείμενο προστασίας:
Προστασία από ηλεκτροπληξία
Αντικείμενο προστασίας:
Προστασία από ηλεκτροπληξία



Art. Art. 39015, 38703, 38704, 38705



Εξωτερικός προβολέας LED Slim Design
Наружный светодиодный светильник Slim Design
LED dış aydınlatıcı, Slim Design

Αντικείμενο προστασίας:
Προστασία από ηλεκτροπληξία
Αντικείμενο προστασίας:
Προστασία από ηλεκτροπληξία
Αντικείμενο προστασίας:
Προστασία από ηλεκτροπληξία

Τεχνικά χαρακτηριστικά | Technische характеристики |
Teknik veriler

Article number	39015	38703	38704	38705
Input voltage (V~)	220-240, 50 Hz			
Light source	SMD LED			
Number of LEDs (pcs.)	12	39	65	104
Power (W) Corresponds to light bulb (W)	10 64	20 116	30 174	50 290
Power factor	> 0.5		> 0.9	
Rated luminous flux (lm)	800	1600	2400	4000
Energy efficiency class	A+	A		
Light colour	neutral white			
Colour temperature (K)	4000			
Colour rendering index (Ra)	> 70			
Beam angle (°)	110			
Max. light range	3	5	6	7
Nominal life time (h)	25000			
Number of switching cycles	25000			
Dimmable	not dimmable 			
Operating temperature (°C)	-40 ~ + 50			
Protection level / Protection class	IP65 / 			
Housing material	aluminium			
Housing colour	white			
Dimensions (mm)	103 x 35 x 73	141.5 x 35.0 x 101.5	174.5 x 54.0 x 123.5	205 x 46 x 146
Net weight (g)	196	276	366	579
Cable length (m)	0.30	0.30	0.30	0.30
Installation height (m) from...to	1.0 ... 3.0	2.0 ... 4.0	2.0 ... 5.0	3.0 ... 6.0


GR

1 Υποδείξεις ασφαλείας

- Διαβάστε προσεκτικά ολόκληρο το εγχειρίδιο οδηγιών, πριν προχωρήσετε στη χρήση.

Το εγχειρίδιο οδηγιών αποτελεί μέρος του προϊόντος και περιέχει σημαντικές υποδείξεις για τη σωστή χρήση.

- Φυλάξτε το εγχειρίδιο οδηγιών.
- Το εγχειρίδιο οδηγιών πρέπει να είναι διαθέσιμο σε περίπτωση αμφιβολιών και κατά τη μεταβίβαση του προϊόντος.*

	Θανάσιμος κίνδυνος από ηλεκτροπληξία! <i>Ο προβολέας LED εξωτερικού χώρου θεωρείται υλικό εγκατάστασης λόγω των ανοικτών άκρων των καλωδίων και θα πρέπει να τοποθετείται, να συντηρείται και να επισκευάζεται μόνον από ηλεκτρολόγους. Σε περίπτωση εσφαλμένης εγκατάστασης, θέτετε σε κίνδυνο:</i> <ul style="list-style-type: none">τη δική σας ζωή τη ζωή των χρηστών της ηλεκτρικής εγκατάστασης <i>Σε περίπτωση εσφαλμένης εγκατάστασης, κινδυνεύετε να προκαλέσετε σοβαρές υλικές ζημιές, π.χ. λόγω ανάφλεξης. Εσείς φέρετε προσωπική ευθύνη για σωματικές βλάβες και υλικές ζημιές. Για την εγκατάσταση απαιτούνται οι παρακάτω ειδικές γνώσεις:</i> <ul style="list-style-type: none">Οι εφαρμοζόμενοι «5 κανόνες ασφαλείας»: αποσύνδεση, ασφάλιση από αθέλητη επανενεργοποίηση, διαβεβαίωση απουσίας ηλεκτρικής τάσης, γείωση και βραχυκύκλωση, κάλυψη ή απομόνωση γειτονικών τμημάτων που βρίσκονται υπό τάση Επιλογή κατάλληλων εργαλείων, οργάνων μέτρησης και ενδεχομένως ατομικού εξοπλισμού προστασίας Αξιολόγηση των αποτελεσμάτων μέτρησης Επιλογή του υλικού ηλεκτρολογικής εγκατάστασης για τη διασφάλιση των προϋποθέσεων αποσύνδεσης Βαθμοί προστασίας IP Τοποθέτηση του υλικού ηλεκτρολογικής εγκατάστασης Τύπος του δικτύου τροφοδοσίας (σύστημα TN, σύστημα IT, σύστημα TT) και αντίστοιχες προϋποθέσεις σύνδεσης (κλασικός ουδέτερος αγωγός, γείωση προστασίας, απαιτούμενα πρόσθετα μέτρα κλπ)
-----------------------------------------------------------------------------------	--------------------------------------------------------------------------------------------------------------------------------------------------------------------------------------------------------------------------------------------------------------------------------------------------------------------------------------------------------------------------------------------------------------------------------------------------------------------------------------------------------------------------------------------------------------------------------------------------------------------------------------------------------------------------------------------------------------------------------------------------------------------------------------------------------------------------------------------------------------------------------------------------------------------------------------------------------------------------------------------------------------------------------------------------------------------------------------------------------------------------------------------------------------------------------------------------------------------------------------------------------------------------------------------------------------------------------------------------------------------------------------------------------------------------------------------------------------------------------------------------------------------------------

- Μην κάνετε μετατροπές στο προϊόν και τα αξεσουάρ.
- Χρησιμοποιείτε το προϊόν, μέρη του προϊόντος και αξεσουάρ μόνο εφόσον είναι σε άριστη κατάσταση.
- Αν έχετε ερωτήσεις ή αν αντιμετωπίζετε βλάβες, μηχανικές ζημιές, δυσλειτουργίες και άλλα προβλήματα που δεν μπορούν να επιλυθούν με τη βοήθεια της συνοδευτικής τεκμηρίωσης, απευθυνθείτε στον έμπορο ή στον κατασκευαστή.
- Αποφεύγετε τις ακραίες καταπονήσεις, όπως τη ζέστη, το ψύχος, την υγρασία και την άμεση ηλιακή ακτινοβολία, την έκθεση σε μικροκύματα καθώς και κραδασμούς και μηχανική πίεση.
- Τηρείτε τους τοπικούς κανόνες εγκατάστασης και δόμησης.
- Επιλέγεται τα μέσα στέρησης ανάλογα με τη φύση του υλικού βάσης και το βάρος του προϊόντος.
- Ελέγχετε τακτικά την καλή κατάσταση στερέωσης του προϊόντος/των βιδών.
- Μη σφίγγετε υπερβολικά τις βίδες.
- Μπορεί να καταστραφεί το στήριγμα.*
- Μην κοιτάτε ποτέ απευθείας στη φωτεινή πηγή.
- Μην στρέψετε ποτέ τη φωτεινή δέσμη στα μάτια άλλων ατόμων, ζώων ή σε ανακλαστικές επιφάνειες.

Υπάρχει κίνδυνος να προκληθούν βλάβες στα μάτια.

- Απορρίψτε τα σπασμένα γυαλιά λαμβάνοντας τα κατάλληλα μέτρα προστασίας.

Καυτές επιφάνειες

- Να μην αγγίζεται κατά τη διάρκεια της χρήσης και αμέσως μετά τη χρήση.
- Αποφεύγετε να πλησιάζετε εύφλεκτες επιφάνειες και υλικά.

Συσσώρευση θερμότητας

- Μην καλύπτετε το προϊόν.
- Να μην χρησιμοποιείται σε περιβάλλον στενού κλειστού χώρου.

2 Περιγραφή και λειτουργία

Προβολέας LED εξωτερικού χώρου Slim Design ως σύγχρονη λύση φωτισμού για εισόδους κατοικιών, γκαράζ, υπόστεγα στάθμευσης και εξωτερικούς διαδρόμους.

- εξαιρετικά επίτηδη σχεδίαση, πρωτοποριακός σχεδιασμός και υψηλή ενεργειακή απόδοση
- αλουμινένιο περίβλημα από χυτό αλουμίνιο και γυαλί ασφαλείας για προστασία από τις καιρικές συνθήκες
- πολύ ανθεκτικό, ρυθμιζόμενο στήριγμα για τοποθέτηση σε τοίχο και καλωδίο σύνδεσης με χιτώνια άκρων

3 Περιεχόμενα στην παράδοση

Εξωτερικός προβολέας LED Slim Design, οδηγίες χειρισμού

4 Προβλεπόμενη χρήση

Δεν επιτρέπεται άλλη χρήση πέραν αυτής που περιγράφεται στην παράγραφο «Περιγραφή και λειτουργία» ή στις «Υποδείξεις ασφαλείας». Αν δεν ληφθούν υπόψη ή δεν τηρηθούν οι εν λόγω διατάξεις και οι υποδείξεις ασφαλείας, ενδέχεται να προκληθούν σοβαρά ατυχήματα, τραυματισμοί και υλικές ζημιές.

IP65: Αυτό το προϊόν είναι ανθεκτικό στη σκόνη κατά την επαφή και φέρει προστασία από πίδακες νερού.

5 Συντήρηση, φροντίδα, αποθήκευση και μεταφορά

- Οι αποσυναρμολόγησης, συντήρησης και επισκευής πρέπει να εκτελούνται μόνο από καταρτισμένο ηλεκτρολόγο.
- Για τον καθαρισμό χρησιμοποιείτε μόνο στεγνό και απαλό πανί.
- Μη χρησιμοποιείτε μέσα καθαρισμού και χημικές ουσίες.
- Αν δεν πρόκειται να χρησιμοποιήσετε το προϊόν για μεγάλο χρονικό διάστημα, αποθηκεύστε το σε στεγνό και προστατευμένο από τη σκόνη χώρο, στον οποίο δεν έχουν πρόσβαση παιδιά.
- Φυλάξτε και χρησιμοποιήστε την αρχική συσκευασία για τη μεταφορά.

6 Υποδείξεις απόρριψης

Σύμφωνα με την Ευρωπαϊκή Οδηγία ΑΗΝΕ, οι ηλεκτρικές και ηλεκτρονικές συσκευές δεν πρέπει να απορρίπτονται με τα οικιακά απορρίμματα. Τα εξαρτήματά της συσκευής πρέπει να ανακυκλώνονται ή να διατίθενται ξεχωριστά γιατί τα τοξικά και επικίνδυνα συστατικά, αν δεν απορριφθούν σωστά, μπορούν να προκαλέσουν μακροχρόνιες βλάβες στην υγεία και το περιβάλλον. Ως καταναλωτής δεσμεύεστε από το νόμο να απορρίπτετε δωρεάν τις ηλεκτρικές και

ηλεκτρονικές συσκευές στα σημεία του παραγωγού, του αντιπροσώπου ή στα δημόσια σημεία συλλογής στο τέλος της ζωής των συσκευών. Τα ειδικά σημεία ρυθμίζονται από το εθνικό δίκαιο. Το σύμβολο επάνω στο προϊόν, στο εγχειρίδιο χρήσης ή στη συσκευασία υποδεικνύει αυτούς τους όρους. Με αυτού του τύπου τον διαχωρισμό, την εφαρμογή ατορριμμάτων και την απόρριψη χρησιμοποιημένων συσκευών, συμβάλλετε σημαντικά στην προστασία του περιβάλλοντος.

Ap. WEEE: 82898622


RU

1 Указания по технике безопасности

- Перед использованием полностью и внимательно прочтите руководство по эксплуатации.

Руководство по эксплуатации является частью изделия и содержит важные указания по его правильному применению.

- Сохраните руководство по эксплуатации. Руководство по эксплуатации должно быть доступно на случай возникновения вопросов и при передаче изделия другому лицу.

	Опасность для жизни при поражении током! Из-за наличия оголенных концов проводов наружный светодиодный прожектор считается монтажным материалом. Его установку, облуживание и ремонт должны выполнять только специалисты-электрики. Неправильный монтаж может быть опасен: <ul style="list-style-type: none">для вашей жизни для жизни пользователей этого электрооборудования Неадекватный монтаж может повлечь за собой серьезный материальный ущерб, например, в результате пожара. Для вас это означает личную ответственность в случае травмы и материального ущерба. Для установки необходимы следующие специальные знания: <ul style="list-style-type: none">Применимые «5 правил безопасности»: разблокировать, принять меры против включения, проверить отсутствие напряжения, заземлить и замкнуть накоротко, прикрыть или отвинтить расположенные рядом детали под напряжением Выбрать подходящие инструменты, измерительные устройства и, при необходимости, защитное снаряжение. Оценить результаты измерений Выбрать электромонтажный материал для обеспечения условий отключения Степени защиты IP Установить электромонтажный материал Вид сети питания (система TN, IT, TT) и вытекающие из этого условия подключения (классическое заземление, защитное заземление, необходимые дополнительные действия и т. п.)
-------------------------------------------------------------------------------------	-----------------------------------------------------------------------------------------------------------------------------------------------------------------------------------------------------------------------------------------------------------------------------------------------------------------------------------------------------------------------------------------------------------------------------------------------------------------------------------------------------------------------------------------------------------------------------------------------------------------------------------------------------------------------------------------------------------------------------------------------------------------------------------------------------------------------------------------------------------------------------------------------------------------------------------------------------------------------------------------------------------------------------------------------------------------------------------------------------------------------------------------------------------------------------------------------------------------------------------------------------------------------------------------------------------------------------------------------------------------------------------------------------------------------------------------

- Не модифицируйте изделие и его принадлежности.
- Используйте изделие, его части и принадлежности только в том случае, если они находятся в безупречном состоянии.
- При возникновении вопросов или обнаружении дефектов, механических повреждений, неисправностей и других проблем, которые невозможно устранить на основании сопроводительной документации, обращайтесь к дилеру или производителю.
- Избегайте экстремальных нагрузок, таких как высокие и низкие температуры, сырьость и прямые солнечные лучи, микроволны, а также вибрации и механическое давление
- Соблюдайте местные монтажные и строительные нормы.
- Выбирайте монтажный материал в соответствии со свойствами основания и весом изделия.
- Регулярно контролируйте надежность крепления изделия/винтов.
- Не затягивайте винты слишком сильно.
- Возможно повреждение резьбы
- Никогда не смотрите непосредственно в источник света.
- Никогда не направляйте луч света в глаза другим людям или животным, а также на отражающие поверхности.

Это может причинить вред глазам.

- Соблюдайте необходимые меры безопасности при утилизации разбитого стекла.

Горячие поверхности

- Не прикасайтесь во время и непосредственно после использования.
- Избегайте близости к воспламеняющимся поверхностям и веществам.

Скопление тепла

- Не накрывайте изделие.
- Не используйте в герметичных окружающих условиях.

2 Описание и функционирование

Наружный светодиодный светильник Slim Design как современное решение для освещения входа в дом, гаража, навеса для автомобиля и дорожек.

- плоская конструкция, современный дизайн и энергоэффективность
- прочный корпус из алюминиевого литья и безопасное стекло защищают от погодных воздействий
- прочное регулируемое крепление для настенного монтажа и соединительный провод с кабельными наконечниками

3 Комплект поставки

Наружный светодиодный светильник Slim Design, инструкция по эксплуатации

4 Применение по назначению

Применение, идущее вразрез с описанием, содержащимся в главе «Описание и функционирование» или в главе «Указания по технике безопасности», запрещено. Игнорирование и несоблюдение этих положений и указаний по технике безопасности может привести к серьезным несчастным случаям, травмам и материальному ущербу.

IP65: Данное изделие защищено от пыли, от контакта и от длительного погружения в воду.

5 Техническое обслуживание, уход, хранение и транспортировка

- Доверяйте выполнение работ по демонтажу, техническому обслуживанию и ремонту только подготовленным квалифицированным электрикам.
- Для очистки используйте только сухую и мягкую ткань.
- Не используйте чистящие средства и химикаты.
- В случае длительного неиспользования храните изделие в не доступном для детей месте в сухом и защищенном от пыли окружении.

- Сохраните и используйте оригинальную упаковку для транспортировки.

6 Указания по утилизации




Согласно Директиве ЕС 2012/19/EU об отходах электротехнического и электронного оборудования, утилизация электрического и электронного оборудования вместе с бытовыми отходами недопустима. Элементы оборудования должны быть утилизированы или отправлены на вторичную переработку отдельно, поскольку ядовитые и опасные элементы при ненадлежащей утилизации могут причинить серьезный вред здоровью и окружающей среде. Как потребитель вы обязаны в соответствии с законом бесплатно утилизировать электрическое и электронное оборудование в конце его эксплуатационного срока у изготовителя, дилера или в общественных пунктах сбора. Подробности регулируются национальным законодательством. Символ, приведенный на изделии, в руководстве пользователя или на упаковке, указывает на данные положения При подобном подходе в разделении, применении и утилизации отходов, состоящих из использованных устройств, вы совершаете значимый вклад в защиту окружающей среды.

WEEE №: 82898622

TR

1 Güvenlik uyarıları

- Kullanımdan önce işletme kılavuzunu tamamen ve iyice okuyun. *İşletme kılavuzu, ürünün bir unsurudur ve doğru kullanıma yönelik önemli uyarılar barındırmaktadır.*
- İşletme kılavuzunu saklayın.
- İşletme kılavuzunun belirsizliklerde ve ürünün başkasına verilmesi halinde mevcut bulunması gerekir.*

	Elektrik çarpması nedeniyle hayatı tehlike! <i>LED dış aydınlatıcı açık kablo uçlarından dolayı kurulum malzemesi olarak kabul edilmektedir ve sadece uzman elektrikçiler tarafından kurulmalı, bakımı yapılmalı ve tamir edilmelidir. Uzmanca yapılmayan bir kurulum sonucunda:</i> <ul style="list-style-type: none">Kendi hayatınızı ve elektrik tesisini kullanan kişinin hayatını tehlikeye sokarsınız <i>Uzmanca yapılmayan bir kurulumla örneğin yangın sebebiyle ağır maddi hasar riski oluşturursunuz. Can ve mal kaybı durumunda sorumluluk size yüklenebilir. Kurulum için aşağıdaki uzmanlık bilgilerine sahip olunmalıdır:</i> <ul style="list-style-type: none">Uygulanacak „5 güvenlik kuralı“: <i>kapatın, tekrar açılmaya karşı emniyete alın, gerilimsiz olduğundan emin olun, topraklayın ve kısa devre yapın, bitişikteki, gerilim altında olan parçaların üstünü örtün veya sınırlayın</i> Uygun aletlerin, ölçüm cihazlarının ve gerekirse kişisel koruyucu donanımın seçilmesi Ölçüm değerlerinin değerlendirilmesi Kapatma şartlarını sağlamak için elektrik kurulum malzemelerinin seçimi IP koruma türü Elektrik kurulum malzemesinin montajı Ağ beslemesi (TN sistem, IT sistem, TT sistem) ve bunun sonucunda oluşan bağlantı koşulları (klasik sıfırlama, koruyucu topraklama, gerekli ilave önlemler vs.)
-------------------------------------------------------------------------------------	----------------------------------------------------------------------------------------------------------------------------------------------------------------------------------------------------------------------------------------------------------------------------------------------------------------------------------------------------------------------------------------------------------------------------------------------------------------------------------------------------------------------------------------------------------------------------------------------------------------------------------------------------------------------------------------------------------------------------------------------------------------------------------------------------------------------------------------------------------------------------------------------------------------------------------------------------------------------------------------------------------------------------------------------------------------------------------------------------------------------------------------------------------------------------------------------------------------------------------------------------------------------------------------------------------------------------------------------------------------------------------------------------------------------------------------------

- Ürünü ve aksesuarları modifiye etmeyin.
- Ürünü, ürün parçalarını ve aksesuarları sadece kusursuz durumdayken kullanın.
- Sorularınızda, bozukluklarda, mekanik hasarlarda, arızalarda ve ekteki dokümantasyonda öngörülemedişi diğer problemlerde, bayinize veya üreticinize başvurun.
- Cihazı, sıcaklık, soğukluk, nem ve doğrudan güneş ışımaları, mikrodalgalar veya titreşimler ve mekanik baskılar gibi aşırı yüklenmelere maruz bırakmayın.
- Yerel kurulum ve inşaat yönetmeliklerini dikkate alın.
- Montaj malzemesini zemin özelliğine ve ürün ağırlığına uygun olacak şekilde seçin.
- Ürünün/cıvataların sıkı oturduğunu düzenli aralıklarla kontrol edin.
- Cıvataları çok fazla sıkmayın.
- Dişiller zarar görebilir.*
- Asla doğrudan ışık kaynağına bakmayın.
- İşığı asla başka kişilerin ve hayvanların gözüne veya yansıyan yüzeylere doğrultmayın.

Gözler hasar görebilir.

- Kırılmış camları uygun koruma önlemleriyle imha edin.

Sıcak yüzeyler

- Kullanım sırasında ve hemen sonrasında bunlara temas etmeyin.
- Alev alabilecek yüzeylerin ve maddelerin yakınında bulunmayın.

İsi birikimi

- Ürünü örtmeyin.
- Hava akışı olmayan yerlerde kullanmayın.

2 Açıklama ve fonksiyon

Ev girişleri, garajlar, otoparklar ve giriş yolları için modern aydınlatma çözümü olarak LED dış aydınlatıcı Slim Design.

- ekstrem düz yapı şekli, modern tasarım ve yüksek enerji verimi
- darbeye dayanıklı alüminyum baskı döküm mahfaza ve güvenlik camı, hava koşullarına karşı koruma sağlar
- duvar montajı için çok sağlam, ayarlanabilir tutma askısı ve kablo damar yüküklü lik bağlantı kablosu.

3 Teslimat kapsamı

LED dış aydınlatıcı, Slim Design, işletme kılavuzu

4 Amacına uygun kullanım

„Açıklama ve fonksiyon“ ya da „Güvenlik uyarıları“ bölümünde açıklanandan farklı bir kullanım yasaktır. Bu talimatların ve güvenlik uyarılarının dikkate alınmaması ciddi kazalara, yaralanmalara ve maddi hasarlara neden olabilir.

IP65: Bu ürün temasa ve sürekli olarak su içerisinde bulunmaya karşı dayanıklıdır.

5 Bakım, koruma, saklama ve taşıma

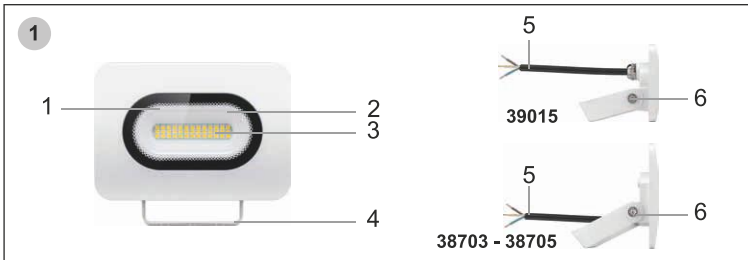
- Sökme, bakım ve onarım çalışmaları sadece eğitimli elektrik teknisyenlerince uygulanmalıdır.
- Temizlik için sadece kuru ve yumuşak bir bez kullanın.
- Temizlik maddesi ve kimyasallar kullanmayın.
- Ürünü uzun süre kullanılmaması halinde çocukların erişemeyeceği, kuru ve toza karşı korunan bir ortamda saklayın.
- Orijinal ambalajını taşıma için saklayın ve bu amaçla kullanın.

6 Ατιğa çıkartma uyarıları

Elektrikli ve elektronik cihazlar, Avrupa WEEE Direktifi uyarınca evsel atıklarla birlikte bertaraf edilemez. Bu cihazların parçaları, zehirli ve tehlikeli parçalar uygun olmayan imhada insan sağlığına ve çevreye kalıcı zarar verebileceğinden dolayı, ayrı olarak geri dönüşüm merkezlerine veya imha merkezlerine teslim edilmelidir. Elektrikli veya Elektronik Donanım Yasasına (ElektroG) göre, sizden, tüketici olarak, kullanım ömürlerinin dolmasından sonra, ücretsiz olarak üreticiye, satın aldığınız yere veya özel olarak kurulan toplama merkezlerine geri göndermeniz istenmektedir. Imha bilgileri ilgili federal devlet yasalarında düzenlenmektedir. Ürün sembolü, kullanım kılavuzu ve/veya ambalaj bu hükümlere atıfta bulunur. Atık donanımı ayırma, geri dönüşüm ve imha tipi çevremizin korunmasına önemli katkıda bulunmaktadır.

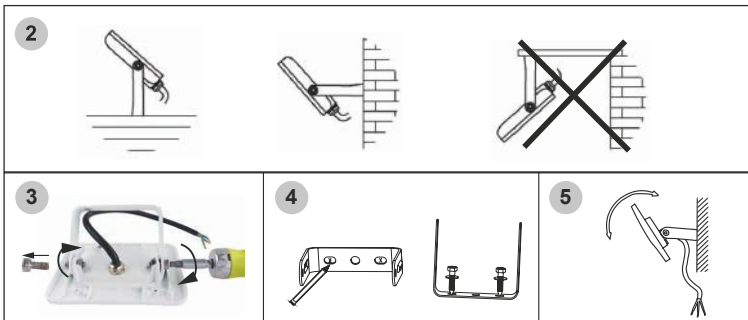
WEEE no: 82898622

Χειριστήρια και μέρη του προϊόντος | Элементы управления и детали изделия | Kumanda elemanları ve ürün parçaları

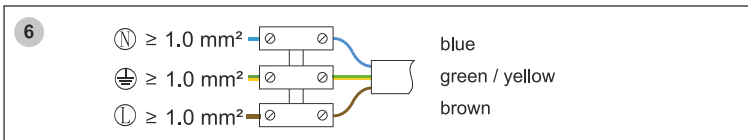


- 1 Κρύσταλλο | Стекло | Cam
- 2 Ανακλαστήρας | Рефлектор | Reflektör
- 3 Στοιχεία LED | Светодиоды | LED'ler
- 4 Βάση τοποθέτησης | Монтажный кронштейн | Montaj braketі
- 5 Καλώδιο σύνδεσης | Соединительный кабель | Bağlantı kablosu
- 6 Βίδα συγκράτησης | Фиксирующий винт | Kilitleme vidası

Συναρμολόγηση | Монтаж | Montaj



Εγκατάσταση | Установка | Kurulum



GR

7 Προετοιμασία

1. Συγκρίνετε τα τεχνικά χαρακτηριστικά όλων των προϊόντων που χρησιμοποιείτε.
2. Πρέπει να ταιριάζουν ή να βρίσκονται στο καθορισμένο εύρος.
3. Βεβαιωθείτε ότι όλα τα μέρη περιλαμβάνονται στην παράδοση και ότι είναι αθικτα.

8 Τοποθέτηση προβολέα LED εξωτερικού χώρου (εικ. 2 - 5)

ΠΡΟΣΟΧΗ: Κίνδυνος πτώσης / Κίνδυνος σύνθλιψης

- Τοποθετείτε και χρησιμοποιείτε τα βοηθητικά μέσα με ασφάλεια.
- Μην κρατάτε μέλη του σώματος ανάμεσα σε μέρη που κόβουν.

1. Επιλέξτε τη θέση τοποθέτησης σύμφωνα με τα ακόλουθα κριτήρια:
 - Η επιφάνεια πρέπει να είναι σταθερή.
 - Δεν πρέπει να υπάρχουν κοντά εύφλεκτα αντικείμενα.
 - Το προϊόν πρέπει να τοποθετηθεί σε απολύτως ευθεία θέση. *Βλέπε και εικ. 2.*
2. Επιλέξτε κατάλληλο υλικό τοποθέτησης σύμφωνα με την επιλεγμένη επιφάνεια και το βάρος του προϊόντος. *Το υλικό τοποθέτησης δεν περιλαμβάνεται.*
3. Τοποθετήστε τον εξωτερικό προβολέα LED σε σταθερή επιφάνεια.
4. Χρησιμοποιήστε ένα εξάγωνο κλειδί για να χαλαρώσετε τις βίδες ασφάλισης (εικ. 1, αρ. 6) στη βάση στήριξης (εικ. 1, αρ. 4).
5. Αφαιρέστε τις βίδες μαζί με τα παξιμάδια. Δείτε Εικ. 3.
6. Τοποθετήστε τον βραχίονα τοποθέτησης στην επιφάνεια τοποθέτησης. *Ο βραχίονας τοποθέτησης πρέπει να ακινητοποιηθεί. Εάν είναι απαραίτητο, ελέγξτε την τοποθέτηση με αλφάδι.*
7. Σημειώστε την απόσταση των οπών διάτρησης χρησιμοποιώντας τη βάση στήριξης και κατάλληλο μολύβι. Βλέπε εικ. 4.
8. Τρυπήστε τις οπές στερέωσης με τα κατάλληλα εργαλεία.
9. Εγκαταστήστε τη βάση στήριξης στην επιφάνεια τοποθέτησης.
10. Εγκαταστήστε τον εξωτερικό προβολέα LED στη βάση στήριξης.
11. Ευθυγραμμίστε τον εξωτερικό προβολέα LED όπως φαίνεται στο σχήμα 5.
12. Σφίξτε ξανά τις βίδες ασφάλισης και στις δύο πλευρές..

9 Σύνδεση προβολέα LED εξωτερικού χώρου (εικ. 6)

ΠΡΟΕΙΔΟΠΟΙΗΣΗ: Κίνδυνος ηλεκτροπληξίας

- Τα ανοικτά άκρα καλωδίου επιτρέπεται να συνδέονται ΜΟΝΟ από έμπειρο ηλεκτρολόγο.
- Προσέξτε τις υποδείξεις ασφαλείας που αναφέρονται στο κεφάλαιο 1.
- Πριν από την εκτέλεση εργασιών στο προϊόν, διακόψτε την παροχή ρεύματος, κατεβάστε την ασφάλεια και ασφαλίστε την από ακούσια επανενεργοποίηση.

Τα μοντέλα χωρίς γειωμένο φως πρέπει να είναι μόνιμα εγκατεστημένα στο δίκτυο. Τα καλώδια ισχύος που χρησιμοποιούνται πρέπει να έχουν ελάχιστη διατομή 1,0 mm². Οι αγωγοί πρέπει να φέρουν χιτώνια άκρων. Η κλέμα σύνδεσης που θα χρησιμοποιηθεί πρέπει να ανταποκρίνεται στις προδιαγραφές EN 60998-2-1 ή EN 60998-2-2.

- Τύπος κλεμών: Βιδωτές κλέμες/κλέμες χωρίς βίδες
- Αριθμός κλεμών: 3 πόλων
- Ονομαστική τάση: ελάχ. 240 V
- Δυνατότητα σύνδεσης: ελάχ. 1,0 mm2
- Προετοιμασία των άκρων των αγωγών: το μήκος των απογυμνωμένων άκρων των αγωγών δεν πρέπει να ξεπερνά τα 8 mm
- Διαδικασία στερέωσης: στερέωση στο κουτί σύνδεσης

1. Κατεβάστε την ασφάλεια και ελέγξτε την απουσία τάσης.
2. Περάστε τα άκρα καλωδίου του προβολέα LED εξωτερικού χώρου στην κλέμα, έτσι ώστε το αντίστοιχο χρώμα καλωδίου του προβολέα LED εξωτερικού χώρου να συνδεθεί με το καλώδιο ίδιου χρώματος της παροχής ηλεκτρικού ρεύματος.
3. Στερεώστε τις συνδέσεις καλωδίων με ένα κατασβίδι.

10 Αντικατάσταση λυχνίας
Η λυχνία ΔΕΝ είναι αντικαταστάσιμη.

RU

7 Подготовка

1. Сравните технические характеристики всех используемых устройств. Они должны соответствовать друг другу или лежать в указанном диапазоне
2. Проверьте поставку на предмет комплектности и целостности.

8 Установка наружного светодиодного прожектора (рис. 2 - 5)

ОСТОРОЖНО: Опасность падения / Опасность заземления

- Надежно размещайте и используйте вспомогательные средства.
- Не держите конечности между режущими частями.

1. Выберите место монтажа с учетом указанных ниже требований:
 - Поверхность должна быть устойчивой.
 - Поблизости не должно быть горячих предметов.
 - Изделие должно крепиться абсолютно ровно.
 См. также рис. 2.
2. Выберите крепежные материалы в соответствии с монтажной поверхностью и весом изделия.
3. Крепежные материалы не входят в комплект поставки.
4. Положите наружный светодиодный прожектор на устойчивую поверхность.
5. При помощи ключа с внутренним шестигранником ослабьте фиксирующие винты (рис. 1, № 6) на монтажном кронштейне (рис. 1, № 4).
6. Извлеките эти винты вместе с гайками. См. рис. 3.
7. Разместите монтажный кронштейн на монтажной поверхности. Он должен прилегать ровно. При необходимости используйте уровень.
8. Наметьте расстояние между точками сверления, используя монтажный кронштейн и карандаш. См. рис. 4.
9. Просверлите монтажные отверстия подходящими инструментами.
10. Закрепите монтажный кронштейн на монтажной поверхности.
11. Закрепите светодиодный наружный прожектор на монтажном кронштейне.
12. Выровняйте прожектор, как показано на рис. 5.
13. Плотно затяните фиксирующие винты с обеих сторон.

9 Подключение наружного светодиодного прожектора (рис. 6)

ПРЕДУПРЕЖДЕНИЕ: Опасность поражения электрическим током

- Подключение открытых концов кабелей доверяйте ТОЛЬКО опытному квалифицированному электрику.
- Соблюдайте указания по технике безопасности в главе 1.
- Перед выполнением работ с изделием обесточьте его, выключите предохранитель и примите меры, чтобы предотвратить включение.

Модели, не оснащенные разъемом с заземляющим контактом, следует стационарно подключать к электрической сети. Сечение кабеля питания должно составлять не менее 1,0 мм². Жилы необходимо снабдить кабельными наконечниками. Используемая соединительная клемма должна соответствовать EN 60998-2-1 или EN 60998-2-2.

- Тип клемм: резьбовая клемма/безвинтовые клеммы
- Количество клемм: 3-конт.
- Расчетное напряжение: мин. 240 В
- Расчетная емкость подключения: мин. 1,0 мм2
- Предварительная обработка концов проводников: длина открытых концов проводников не должна превышать 8 мм
- Способ крепления: фиксация в клеммной коробке

1. Отключите предохранитель и проверьте отсутствие напряжения.
2. Втолкните концы проводов светодиодного наружного прожектора в клемму так, чтобы цвет каждого кабеля соответствовал цвету кабеля сетевого подключения.
3. Зафиксируйте соединение при помощи отвертки.

10 Замена лампы
Лампа НЕ ПОДЛЕЖИТ ЗАМЕНЕ.

TR

7 Hazırlık

1. Tüm kullanılan ürünlerin teknik verilerini karşılaştırın.
2. *Bunlar birbirine uygun veya belirtilen aralıkta olmalıdır.*
3. Teslimat kapsamını eksiksizlik ve bütünlük açısından kontrol edin.

8 LED dış aydınlatıcının monte edilmesi (Şek. 2 - 5)

DİKKAT: Devrilme tehlikesi / Ezilme tehlikesi

- Yardımcı araçları güvenli bir şekilde yerleştirin ve kullanın.
- Uzunları kesici parçaların arasına koymayın.

1. Kurulum kriterlerini aşağıdakilere göre seçiniz:
 - Yüzey sabit olmalıdır.
 - Yakınında yanıcı nesnelere bulunmamalıdır.
 - Ürün kesinlikle düz sabitlenmiş olmalıdır..*Ayrıca bkz. Şek. 2.*
2. Seçilen yüzeye ve ürün ağırlığına göre uygun montaj malzemelerini seçin. *Montaj malzemesi teslimat kapsamında bulunmaz.*
3. LED dış aydınlatıcıyı sağlam bir yere koyun.
4. Allen anahtarla montaj braketindeki (şek. 1, no. 4) kilitleme vidalarını (şek. 1, no. 6) çözün.
5. Bunları vida somunlarıyla birlikte çıkartın. Bkz. şek. 3.
6. Montaj braketini montaj alanına sabitleyin. *Montaj braketini hizalanmış olmalıdır. Gerekirse bir su terazisi kullanın.*
7. Delik mesafelerini montaj braketini ve uygun bir kalemle işaretleyin Bkz. Şek. 4.
8. Montaj deliklerini uygun aletlerle delin.
9. Montaj braketini montaj alanına sabitleyin.
10. LED dış aydınlatıcıyı tekrar montaj askısına sabitleyin.
11. LED dış aydınlatıcıyı şek. 5'te gösterildiği gibi doğrultun.
12. Kilitleme vidalarını her iki taraftan tekrar sıkın.

9 LED dış aydınlatıcının bağlanması (Şek. 6)

UYARI: Elektrik çarpması tehlikesi

- Açık kablo uçlarının SADECE tecrübeli elektrik teknisyenlerince bağlanmasını sağlayın.
- 1 bölümü altında yer alan güvenlik uyarılarını dikkate alın.
- Üründeki çalışmalardan önce ürünü gerilimsiz hale getirin, sigortayı kapatın ve yeniden çalışmaya karşı emniyete alın.

Monte edilmiş güvenli fişi olmayan modeller, şebekeye sabit olarak takılmamalıdır. Kullanılan güç kabloları en az 1,0 mm² dan kesit olmalıdır. Teller kablo damar yük sükkleri ile donatılmadı. Kullanılacak olan bağlantı terminali, EN 60998-2-1 veya EN 60998-2-2 ile uyumlu olmalıdır.

- Terminal türü: Vidalı terminal/vidasız terminal
- Terminal sayısı: 3 kutuplu
- Ölçüm gerilimi: Min. 240 V
- Ölçüm bağlantı gücü: Min. 1,0 mm2
- İletken uçlarına ön işlem: iletkenlerin serbest uçlarının uzunluğu 8 mm'den uzun olmamalıdır
- Sabitleme yöntemi: Bağlantı kutusuna sabitlenmiş

1. Sigortayı kapayın ve gerilim olmadığından emin olmak için kontrol edin.
2. LED dış aydınlatıcının kablo uçlarını, LED dış aydınlatıcının ilgili renkteki kablo su ile şebeke bağlantısının aynı renkteki kablosu bağlanacak şekilde terminal bloğuna yerleştirin.
3. Kablo bağlantılarını bir tornavidayla sabitleyin.

10 Ampulleri değiştirme
Ampuller DEĞİŞTİRİLEMEZ.