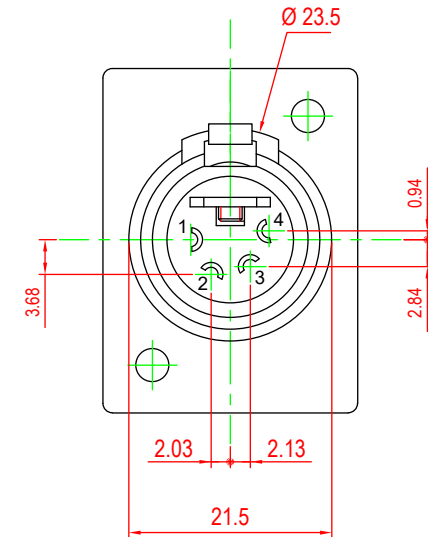
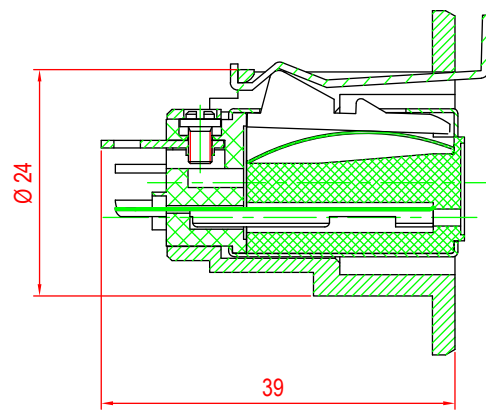
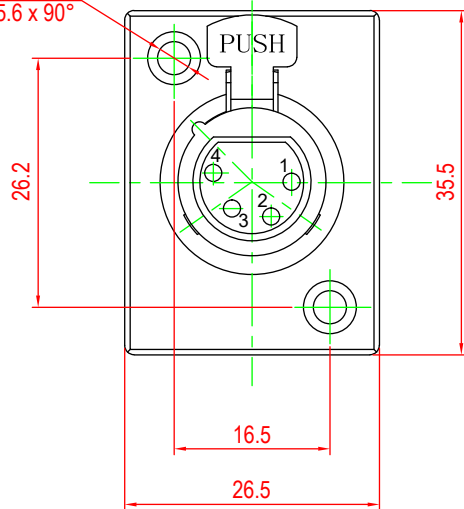


2- Ø 3.5  
Ø 5.6 x 90°



### Mikrofon-Einbaubuchse, XLR-Buchse (4-Pin)

- zum Einbau in Audiogeräte und zur Verbindung von XLR-Audio- oder Mikrofonkabeln
- mit Verriegelung und vergoldeten Kontakten
- mit 4-poliger Belegung
- hochwertiges, robustes Metallgehäuse
- nur für den Hobby- und Bastlerbereich geeignet

Anschlüsse:	XLR-Buchse (4-Pin)
Material Gehäuse:	Zinklegierung, vernickelt
Material Kontakte:	Messing, vergoldet
Material Steckensatz:	PBT 30%
Kontaktwiderstand:	≤ 5 mΩ
Nennstrom:	max. 10 A
Nennspannung:	1000 V ===
Isolationswiderstand:	>2000 MΩ
Dauerhaftigkeit Steckverbindung:	1000x
Einsteck-/Ausziehkraft:	≤ 25 N
Betriebstemperatur:	-30 °C ~ +70 °C

### Microphone Chassis Femal Socket, XLR female (4-pin)

- for installation in audio equipment and connection of XLR audio or microphone cables
- with locking mechanism and gold plated contacts
- with 4-pin assignment
- high-quality, robust metal housing
- only suitable for hobbyist use

Connectors:	XLR female (4-pin)
Material housing:	Zinc alloy, nickel-plated
Material contacts:	Brass, gold-plated
Material plug insert:	PBT 30%
Contact resistance:	≤ 5 mΩ
Rated current:	max. 10 A
Rated voltage:	1000 V ===
Insulation resistance:	>2000 MΩ
Durability of plug connection:	1000x
Insertion/extraction force:	≤ 25 N
Operating temperature:	-30 °C ~ +70 °C

### Änderungen

Änderungen		Datum	Name	Bezeichnung	Blatt
Datum	Name	gez.: 04.04.2023	ir	XLR 187-4 G 4 POL., Mikrofon-Einbaubuchse	1/1
		gepr.: 04.04.2023	aw		
		Norm:		Zeichnungs-Nr.:	von
Änderungen vorbehalten / Subject to change				11972	

