

1 2 3 4 5 6 7 8 9 10 11 12 13 14

A

A

B

B

C

C

D

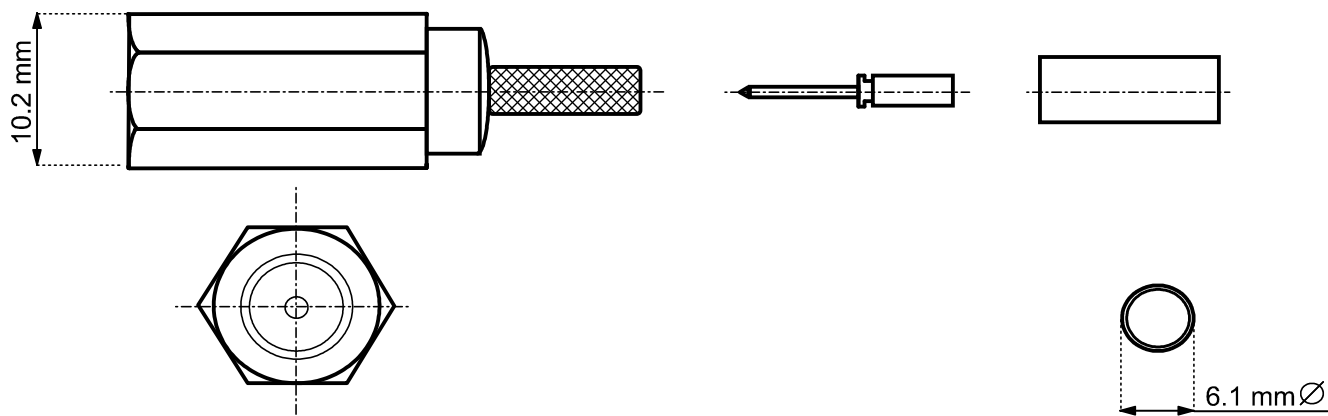
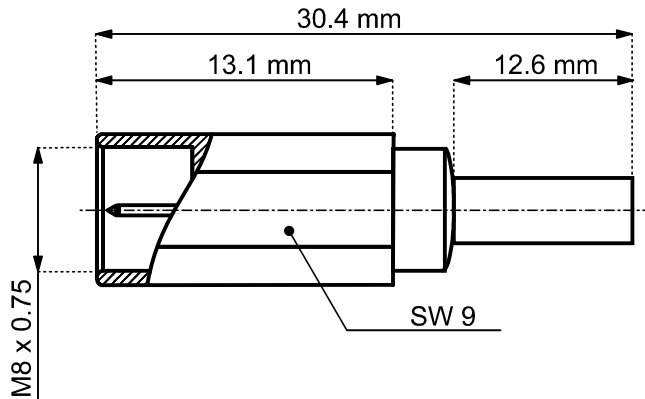
D

E

E

F

F



- FME-Stecker Crimp für RG 58/U
- RoHS konform

- FME-male crimp for RG 58/U
- RoHS-compliant

I

I

J

J

Änderungen

Datum	Name	gez.:	Datum	Name
		gez.:	03.03.2008	li
		gepr.:	03.03.2008	li
		Norm:		

Bezeichnung
FME 010 M 11540
CRIMP RG 58/U
wentronic
ELECTRONIC COMPONENTS

Blatt
von

1 2 3 4 5 6 7 8 9 10 11 12 13 14